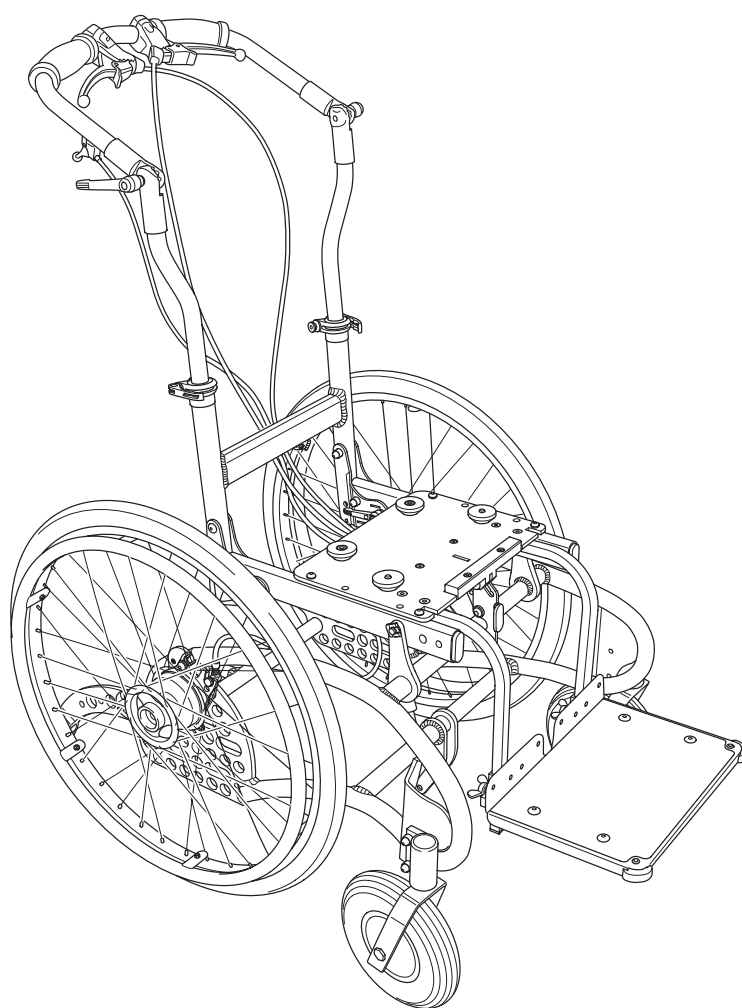


# SIMPLY LIGHT®

## SIMPLY LIGHT®

### Ersatzteilkatalog

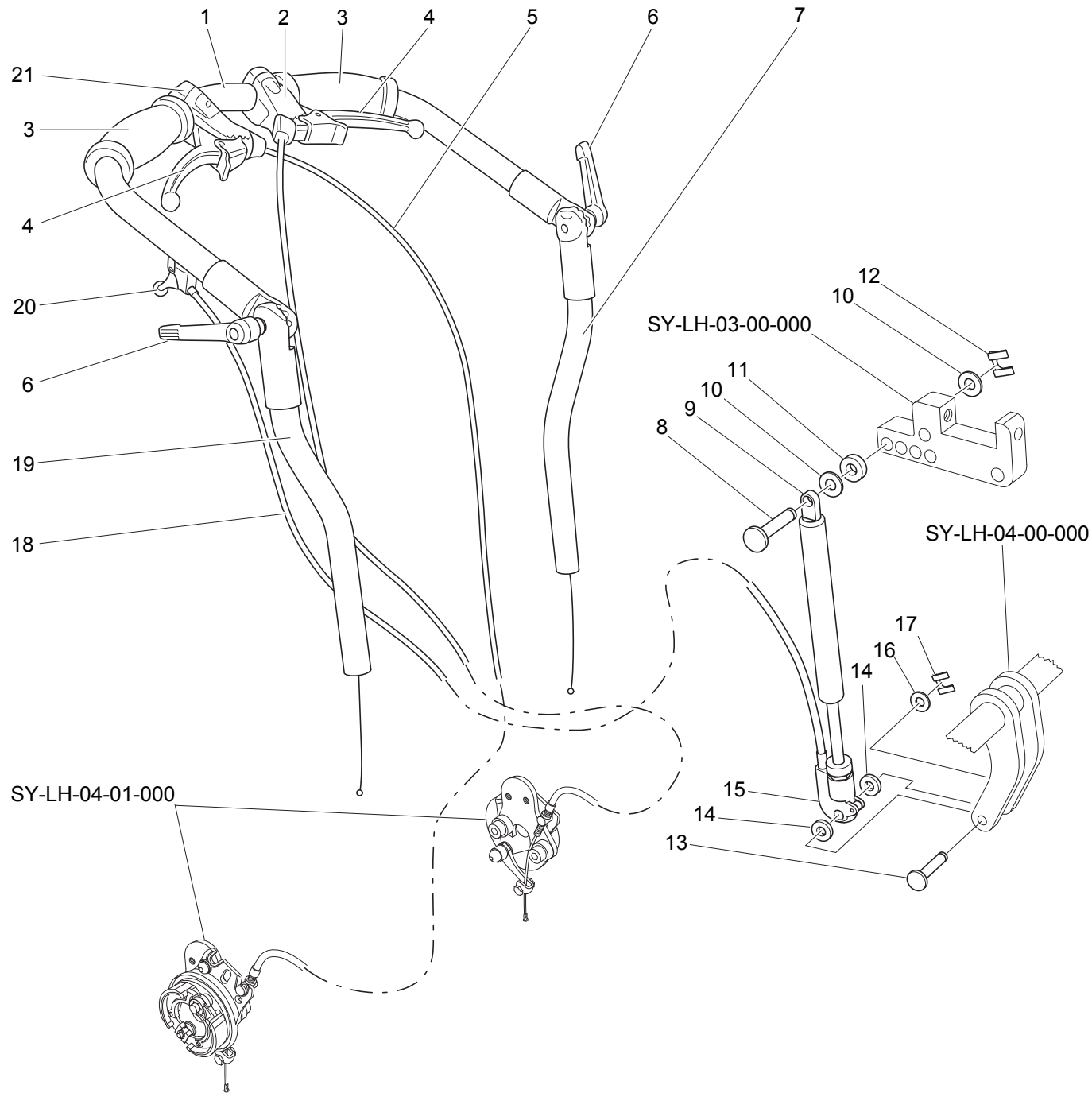
Spare parts



**interco**

Seat up your Life!

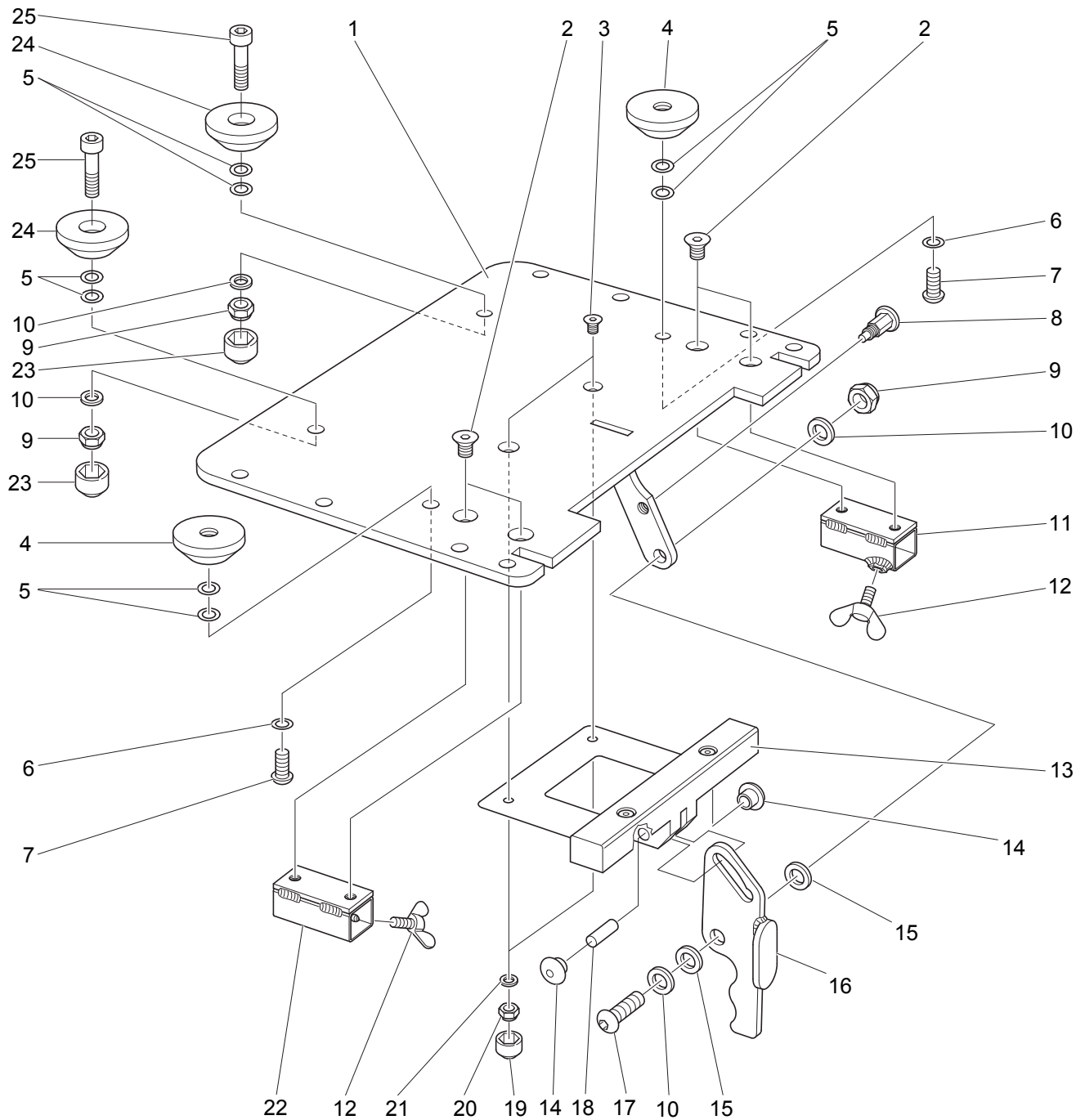




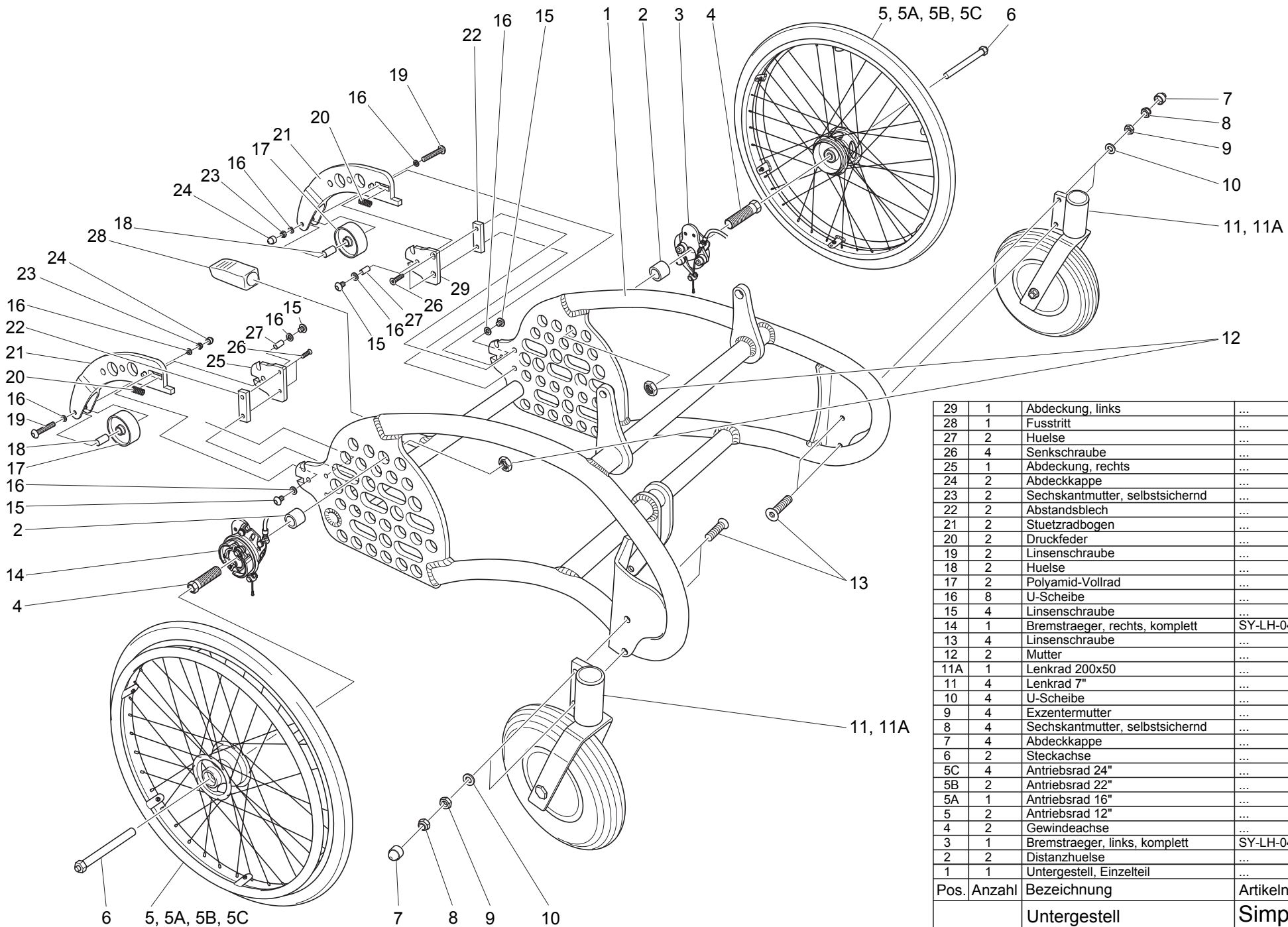
..	..	...	...
..	..	...	...
..	..	...	...
..	..	...	...
..	..	...	...
..	..	...	...
..	..	...	...
..	..	...	...
..	..	...	...
..	..	...	...
..	..	...	...
21	1	Bremseinheit rechts, komplett	...
20	1	Auslösehebel	...
19	2	Höhenverstellrohr m. Rastergelenk, re	...
18	1	Bowdenzug, Gasdruckfeder	...
17	2	SL-Sicherung	...
16	2	U-Scheibe	...
15	4	Auslösekopf Gasdruckfeder	...
14	2	Distanzstück	...
13	2	Gasdruckfeder-Bef.-Bolzen, unten	...
12	2	SL-Sicherung	...
11	4	Distanzstück	...
10	2	U-Scheibe	...
9	2	Gasdruckfeder	...
8	1	Gasdruckfeder-Bef.-Bolzen, oben	...
7	1	Höhenverstellrohr m. Rastergelenk, li.	...
6	2	Klemmgriff	...
5	2	Bowdenzug	...
4	2	Bremshebel	...
3	2	Moosgummi-Handgriff	...
2	1	Bremseinheit links, komplett	...
1	1	Schiebegriff	...
Pos.	Anzahl	Bezeichnung	Artikelnummer
		Schiebegriff	SimplyLight
		Schiebegriff, komplett	Ersatzteilkatalog
		SY-LH-01-00-000	Seite 03 von 09







..	..	...	...
..	..	...	...
..	..	...	...
..	..	...	...
..	..	...	...
25	2	Zylinderkopfschraube	...
24	2	Fuehrungsbuchse Sitzschalenadapter	...
23	2	Abdeckkappe	...
22	1	Aufnahmerohr, rechts	...
21	2	U-Scheibe	...
20	2	Mutter, selbstsichernd	...
19	2	Abdeckkappe	...
18	1	Zylinderstift	...
17	1	Linsschraube	...
16	1	Spannriegel mit Druckplatte	...
15	2	U-Scheibe, Polyamid	...
14	2	Schnellbefestigungskappe	...
13	1	Rastnocken	...
12	2	Fluegelschraube	...
11	1	Aufnahmerohr, links	...
10	4	U-Scheibe	...
9	3	Mutter, selbstsichernd	...
8	1	Zugschnaepper	...
7	1	Linsschraube	...
6	2	Schnorricherung	...
5	8	Passscheibe	...
4	2	Fuehrungsbuchse Sitzschalenadapter	...
3	4	Senkkopfschraube	...
2	4	Senkkopfschraube	...
1	1	Trapezadapter-Grundplatte	...
Pos.	Anzahl	Bezeichnung	Artikelnummer
		<b>Aufnahmeplatte Sitzschale</b>	<b>SimplyLight</b>
		Aufnahmeplatte	Ersatzteilkatalog
		SY-LH-03-01-000	Seite 06 von 09



29	1	Abdeckung, links	...
28	1	Fusstritt	...
27	2	Huelse	...
26	4	Senkschraube	...
25	1	Abdeckung, rechts	...
24	2	Abdeckkappe	...
23	2	Sechskantmutter, selbstsichernd	...
22	2	Abstandsblech	...
21	2	Stuetzradbogen	...
20	2	Druckfeder	...
19	2	Linse	...
18	2	Huelse	...
17	2	Polyamid-Vollrad	...
16	8	U-Scheibe	...
15	4	Linse	...
14	1	Bremstraeger, rechts, komplett	SY-LH-04-01-000
13	4	Linse	...
12	2	Mutter	...
11A	1	Lenkrad 200x50	...
11	4	Lenkrad 7"	...
10	4	U-Scheibe	...
9	4	Exzentermutter	...
8	4	Sechskantmutter, selbstsichernd	...
7	4	Abdeckkappe	...
6	2	Steckachse	...
5C	4	Antriebsrad 24"	...
5B	2	Antriebsrad 22"	...
5A	1	Antriebsrad 16"	...
5	2	Antriebsrad 12"	...
4	2	Gewindeachse	...
3	1	Bremstraeger, links, komplett	SY-LH-04-01-000
2	2	Distanzhuelse	...
1	1	Untergestell, Einzelteil	...
Pos.	Anzahl	Bezeichnung	Artikelnummer
		Untergestell	SimplyLight
		Untergestell, komplett	Ersatzteilkatalog
		SY-LH-04-00-000	Seite 07 von 09









**Gesellschaft für Planung und Vertrieb  
von Rehabilitationshilfen mbH**

Im Auel 50  
53783 Eitorf  
Germany

**T.** +49 2243 8807-0  
**F.** +49 2243 8807-29  
**E.** [info@interco-reha.de](mailto:info@interco-reha.de)  
**I.** [www.interco-reha.de](http://www.interco-reha.de)

© interco GmbH, Eitorf, 2013  
Stand Februar 2013  
Technische Änderungen vorbehalten

Status as per February 2013  
Subject to technical alterations  
without prior notification

Zertifiziert nach  
Certified as per  
**DIN EN ISO 9001:2008**  
Reg.-Nr. 73 100 357-1  
**DIN EN ISO 13485:2007**  
Reg.-Nr. 70 105 357-1  
TÜV Hessen

