



GoTo Sete

Bruksanvisning



Family Freedom



Firefly GoTo Sete er et lett bærbart sete som forbedrer barnets liv gjennom deltakelse. Det er et trygt, støttende flerbrukssete, flott til å bruke hjemme eller på farten.

Vennligst les bruksanvisningen nøye før du bruker GoTo setet. Disse instruksjonene kan også lastes ned fra vår nettside www.fireflyfriends.com sammen med videoer og andre nyttige nedlastninger.

Innhold

01 Tiltent bruk	s.03
02 Sertifisering	s.04
03 Advarsler og forsiktighetsregler	s.04
04 Vilkår for garanti	s.06
05 Sikkerhetsinformasjon	s.06
06 Kombinasjoner av medisinsk utstyr	s.07
07 Forholdsregler og kontraindikasjoner	s.08
08 Rengjøring og vedlikehold	s.09
09 Produktservice	s.11
10 Viktige retningslinjer	s.11
11 Produktinspeksjon	s.12
12 Gjenbruk av Firefly-produkter	s.12
13 Montere ditt GoTo-sete	s.14
14 Bruke GoTo-setet på stol	s.16
15 Bruke GoTo-setet i handlevogn	s.20
16 Feste GoTo-setet til gulvstøtten	s.21
17 anbefalte hvileposisjoner	s.23
18 Demontere GoTo-setet og ta av trekket	s.26
19 Sette på trekket igjen og sette sammen GoTo-setet	s.30
20 Størrelseinformasjon	s.33
21 Symboler	s.35
22 GoTo-sete Vinyl - rengjørings- og vedlikeholdsinformasjon	s.36

AVSNITT 01: Tiltenkt bruk

Tiltenkt bruk

GoTo sete er en bærbar sitteenhet som er beregnet for å gi postural støtte til barn med mild-komplekse posturale behov.

Enheten er ment å festes til en tredjeparts overflate inkludert, men ikke begrenset til; standard stoler, flyseter og parkhusker.

Den kan også brukes frittstående dersom den er festet til gulvstøtte. GoTo-setet er ikke en erstatning for et bilsete.

Indikasjoner for bruk

GoTo setet er designet for å gi ekstra overkroppsstøtte for barn med nedsatt funksjonsevne. Setet skal festes til en stol for stabilitet og sikkerhet til en hver tid. GoTo setet er for sporadisk bruk på grunn av begrenset støtte og trykkavlastning, og er derfor ikke ment som et primært sittesystem for et barn med funksjonshemming.

GoTo setet er tilgjengelig i 2 størrelser. Størrelse 1 er beregnet for barn i 1–3 års alderen med maksimal vekt på 15kg/33lbs* og størrelse 2 er beregnet for barn i 3–8 års alderen med maksimal vekt på 30kg/60lbs*.

Vi kan ikke påta oss ansvar for bruk av produktet utenfor tiltenkt bruk. Daglige aktiviteter som er testet og godkjent av Firefly for bruk av GoTo sete er:

1. Festet til en stol med hard rygg.
2. For bruk i handlevogn
3. Sittende på gulv med gulvstøtten.
4. For bruk i rullestol.

Vær oppmerksom på at når barnet bruker gulvstøtten, er det mulig for dem å bevege seg rundt på gulvet, slik at gulvstøtten må alltid brukes under tilsyn. Dersom du er i tvil, kontakt Firefly kundeservice på:

customer.enquiries@fireflyfriends.com



*Vær oppmerksom på at vektgrensen for et barn som plasseres i et standard handlevognsete er maksimalt 13 kg/28,5 lbs.

AVSNITT 02: Sertifisering

GoTo-setet er klassifisert som et medisinsk utstyr i klasse I under EU og UK forskrifter. Som produsent, erklærer James Leckey Design Limited at dette produktet er i samsvar med Medical Device Regulation (2017/745), UK Medical Device Regulations 2002, Medical Device Directive (93/42 EEC) og EN 12182:2012 Hjelpemidler for personer med nedsatt funksjonsevne, generelle krav og testmetoder.

Advarsel til bruker og/eller pasient: Enhver alvorlig hendelse som har oppstått i forbindelse med enheten skal rapporteres til produsenten og myndighet der brukeren og/eller pasienten er etablert.

MERK:

Generelle brukerråd.

Ved å ikke følge disse instruksjonene kan føre til fysisk skade, skade på produktet eller skade på miljøet!

AVSNITT 03: Advarsler og forsiktighetsregler

Advarsel veltefare:

- Les alltid bruksanvisningen nøye før bruk

Advarsel fingerklemfare:

- Pass på at brukeren/pleieren ikke berører noen bevegelige ledd eller dreiepunkter som ikke er låst.
- Gjør minst mulig justeringer mens brukeren sitter i produktet.

Advarsel brukersikkerhet:

- Inn- og utstigning av enheten skal alltid gjøres sammen med egnet personell.
- Sørg for at alle seler er godt festet.
- Hvis brukeren viser tegn til ubehag, ta brukeren ut av produktet.
- Brukere bør ikke forlates uten tilsyn når de sitter i enheten.
- Sørg for tilstrekkelig klaring av eventuelle stropper fra brukerens nakke for å unngå kvelningsfare.

Advarsel klemfare for finger:

- Gjør minst mulig justeringer av enheten med brukeren i.
- Vær forsiktig når du monterer, justerer eller strammer, slik at fingrene ikke kommer i klem.
- Unngå å få fingrene i klem i produktets ledd eller dreiepunkter.
- Unngå å få fingrene i klem ved forflytning og justering.

Advarsel daglig sjekk:

- Produktet skal kontrolleres daglig før bruk for å sikre at alle komponenter er sikkert festet og trygge for bruk.

Advarsel rengjøring:

- Rengjør produktet regelmessig for å forhindre oppbygging av smuss. Oppsamlet smuss kan slite på stoffet og fremme korrosjon på produktet. Bruk kun ikke-slipende rengjøringsmidler og fuktige kluter, ikke bruk rennende vann på polstringen mens den fortsatt er festet til produktet. Se informasjon om rengjøring og vedlikehold i bruksanvisningen.

Advarsel rengjøring med vannspylers:

- Vannspylers og kraftvasker skal ikke brukes til å rengjøre produktet. Se informasjon om rengjøring og vedlikehold i bruksanvisningen.

Advarsel avfall:

- Ved avfallsortering skal alle komponenter kasseres separat der det er hensiktsmessig.

Advarsel ved bruk:

- Før du tar i bruk produktet, la det akklimatisere seg til romtemperatur i 2 timer.

AVSNITT 04: Vilkår for garanti

Garantien for GoTo sete gjelder kun når produktet brukes i henhold til tiltenkt bruk, og følger alle produsentens spesifikasjoner. Produktet har 1 år garanti.

Varer kan returneres til oss for garanti, reparasjon eller erstatning opptil 12 måneder fra mottak. Når du kontakter oss, vil vi ordne henting av varen for vår regning, og når det er returnert til oss vil vi reparere eller erstatte varen og returnere til deg innen 14 dager.

I alle tilfeller er det kundens ansvar å sørge for at varene som returneres er forsvarlig pakket, fortrinnsvis i originalemballasjen.

AVSNITT 05: Sikkerhetsinformasjon

1. Les alltid bruksanvisningen før bruk.
2. Bruker skal aldri etterlates uten tilsyn i produktet.
3. Vurder alltid stol/vogn/rullestol for egnethet og stabilitet før du fester GoTo-setet.
4. Sørg alltid for at GoTo-setet er godt festet før bruk og at stroppene er stramme.
5. GoTo-setet er ikke kollisjonstestet og kan derfor ikke brukes i transport. Noen flyselskaper har imidlertid godkjent GoTo for bruk. Sjekk før du flyr.
6. Aldri bruk GoTo-setet i en handlevogn som heller mer enn 10°, for å unngå velting/tipping.
7. Fest gulvstøtten først og juster til ønsket vinkel før du plasserer barnet i GoTo-setet.
8. Gulvstøtten skal kun brukes på en fast, solid og flat overflate.
9. GoTo-setet består av deler som kan utgjøre en kvelningsfare for små barn. Kontroller at alle komponenter er sikkert på plass og godt festet før bruk, inkludert knotter og stropper.
10. Ikke modifier GoTo-setet. Ved å ikke følge instruksjonene, kan du sette barnet i fare, og ugyldiggjøre garantien.

11. GoTo-setet skal oppbevares forsvarlig og bør ikke brukes dersom noen deler er defekte. Goto-setet skal oppbevares flatt for å forhindre skade.
12. GoTo-setet bør holdes unna alle direkte varmekilder, inkludert åpen ild, sigaretter etc.
13. Hvis du er i tvil om sikker bruk av GoTo-setet, eller om noen deler skulle svikte, slutt å bruke produktet umiddelbart og kontakt Firefly kundeservice på: **customer.enquiries@fireflyfriends.com**.

AVSNITT 06: Kombinasjoner av medisinsk utstyr

Det kan være mulig å kombinere GoTo-setet med ett eller flere medisinske enheter eller andre produkter. Informasjon om hvilke kombinasjoner som er mulig finner du på www.leckey.com. Alle kombinasjoner som er oppført er validert for å oppfylle de generelle sikkerhets- og ytelseskravene, seksjon 14.1 i Medical Device Regulation 2017/745.

Veiledning om kombinasjoner, og for eksempel montering, finnes på www.leckey.com.

AVSNITT 07: Forholdsregler og kontraindikasjoner

Forholdsregler:

- Ryggdeformiteter som skoliose eller kyfose
- Alvorlige muskelkontrakturer
- Alvorlig muskel- eller skjelettasymmetri inkludert hofteluksasjon
- Progressive og muskelsvinnende forhold
- Høy risiko eller nylig benbrudd
- Høy risiko for trykkrelatert skade eller åpne sår
- Sterke, ukontrollerte bevegelsesmønstre
- Dårlig kontrollert anfallsaktivitet
- Barn som er avhengig av bruk av perkutan endoskopisk gastrostomi
- Medisinsk ustabilitet inkludert kompromittert åndedretts- eller kardiovaskulær funksjon
- Avhengig av tredjeparts livsoppretholdende apparater som oksygentank
- Betydelige lærevansker og/eller atferdsproblemer

Kontraindikasjoner:

Det er ingen kontraindikasjoner forbundet med bruk av GoTo-setet.

Alle forholdsregler og kontraindikasjoner tas etter skjønn av fagperson eller forelder. Leckey og Firefly anbefaler at en utdannet og erfaren fagperson er tilstede under alle innledende vurderinger, oppsett, konfigurasjoner og førstegangs bruk for å minimere risiko.

AVSNITT 08: Rengjøring og vedlikehold

Plast setebase

1. Ved rengjøring av plastsetebasen anbefaler vi at du kun bruker varmt vann og et ikke-slipende rengjøringsmiddel.
2. Desinfiserende middel som etanol og isopropanol er egnet for bruk på plastsetebasen.
3. Aldri bruk organiske løsemidler eller rensesvæsker.

Trekk og tekstiler

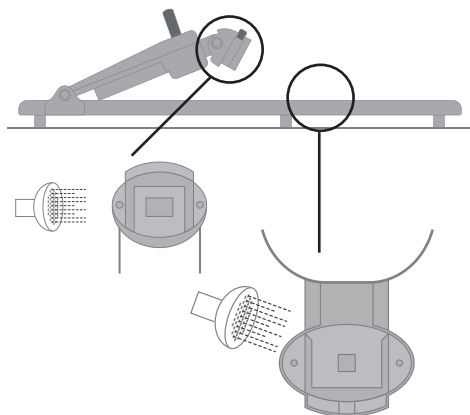
1. Rengjør og ta vare på trekket med jevne mellomrom. Støvsug trekket for å fjerne støvpartikler og tørk med en fuktig klut for generell rengjøring.
2. Mikrofiberkluter er svært effektive uten såpe, hvilket er hensiktsmessig da såpe kan tette stoffet.
3. Setetrekkene kan tas av og vaskes i vaskemaskin på 40°C.
4. Ikke bruk tørketrommel, men la trekket lufttørkes flatt.
5. Trekket kan vaskes i vaskemaskin etter å ha fjernet stropper, spenner og fester. Oppbevar disse på et trygt sted og utilgjengelig for barn.
6. Stoffet kan også rengjøres for hånd, mens det sitter på produktet. Rengjør stoffet med skånsomt vaskemiddel og fjern med absorberende klut, håndkle eller svamp.
7. For å lykkes med å rengjøre trekket uten å overfukte stoffet, er det viktig å bruke riktig rengjøringsmiddel.
8. Rens søl umiddelbart. Jo lenger en flekk eller søl er ubehandlet, desto vanskeligere er det å fjerne.
9. Rutinemessig rengjøring med såpe og svamp er effektivt for vanlig tilsmussing og mindre søl. Unngå å gni da det kan slite på trekket. Vær forsiktig så du ikke metter stoffet, da dette kan føre til at flekken sprer seg. Jobb fra utsiden og innover for å unngå å spre flekken mer.
10. Antiseptiske rengjøringsmidler kan brukes på mer vanskelige flekker. Desinfiserende rengjøringsvæsker som isopropylalkohol eller etanol er egnet for bruk på GoTo-setet. Sørg for at rengjøringsmidlene er helt fjernet. La produktet lufttørke og sørg for at all alkohol er fordampet før bruk.

11. Ikke sett trekket på setebasen mens det er vått. Tørk grundig før det settes på igjen.
12. Ikke stryk trekket eller stropene.
13. Ikke blek noen av delene på GoTo-setet.

Tips:

En av de beste vannbaserte møbelrensere er veldig enkle å lage hjemme. Ha en kopp varmt (ikke kokende) vann i en skål og tilsett deretter 1/4 kopp biologisk nedbrytbar oppvaskmiddel. Pisk med en elektrisk mikser på middels hastighet til væsken blir et tykt skum. Dette skummet vil fjerne oppbygget smuss og de fleste mat- eller drikkeflekker.

Ikke bare er dette effektivt, enklere og rimeligere, men også giftfritt og miljøvennlig.



Gulvstøtte baseenhet

1. Sørg for at bunnen av gulvstøttens baseenhet er rengjort etter hver bruk.
2. Såpe og vann kan brukes for daglig rengjøring.
3. Ikke bruk løsemiddel for å rengjøre gulvstøttens baseenhet.
4. For å fjerne sand/jord/gress eller andre små partikler som kan sitte fast i gulvstøttens lås, kan du banke/tappe forsiktig for å få dette ut. Skyll godt for å sikre at det ikke ligger skitt og smuss i låsen.
5. Skulle gulvstøtten komme i kontakt med saltvann, skyll grundig i ferskt vann.



Hvis gulvstøtten brukes i miljøer utenfor hjemmet (som f.eks stranden eller hagen) er det viktig å skylle den etter hver bruk slik at den er fri for partikler som kan påvirke dens mekanismer.

AVSNITT 09: Produktservice

For alle servicerelaterte problemer, vennligst se Firefly sin nettside: www.fireflyfriends.com eller kontakt Firefly kundeservice på customer.enquiries@fireflyfriends.com

AVSNITT 10: Viktige retningslinjer

Plassere barnet i GoTo-setet

1. GoTo-setet må festes sikkert på plass før barnet plasseres i setet.
2. Gulvstøtten bør kun brukes på en fast, solid og flat overflate. Myke overflater, som tepper og ryer kan redusere stabiliteten og bør brukes med forsiktighet.
3. Pass på at selestroppene ikke hindrer plassering av barnet. Skulderstropper og sidestøttebelter skal være løse.
4. Ved plassering i vogn; før barnets ben forsiktig gjennom benåpningen i vognen; ikke tving bena gjennom.

5. Når bena er trygt gjennom, stikk barnets armer forsiktig gjennom skulderstroppene - skulderstroppene skal være slappe. Sørg for at skulderpadene hviler på barnets skuldre.
6. Lukk midtspennen og juster sidestøtteremmene for å sikre barnet. Lengden på skulderremmen skal tilpasses barnet. Se avsnitt 14(b) for veiledning.
7. Lengden på skrittstroppen kan justeres ved justeringsbeslaget under det polstrede trekket. I GoTo sete størrelse 2, kan denne stroppen flyttes utover for å gi mer plass til barnet når det vokser. Se avsnitt 14(b) for veiledning.

Ta barnet ut av GoTo-setet

1. Løsne skulderstroppene og sidestøtteremmene.
2. Lås opp spennen ved hjelp av utløserknappen på selen.
3. Skyv skulderstroppene av barnets skuldre og fjern dem forsiktig fra barnets armer.
4. Gjelder kun størrelse 1 i vogn: Løft barnet opp ved å føre bena forsiktig ut fra benåpningene i vogna.

Ikke forsøk å løfte barnet ut av vognen mens det fortsatt er festet til GoTo-setet.

AVSNITT 11: Produktinspeksjon

Vi anbefaler at ulike kontroller av utstyret utføres før hver bruk for å sikre at produktet er trygt.

De anbefalte kontrollene er beskrevet nedenfor:

1. Kontroller at selene er sikre.
2. Kontroller alle trekk for tegn på slitasje.
3. Kontroller alle spenner og sikre at stroppene er godt festet.
4. Kontroller alle støtter for sprekker eller skade.
5. Kontroller at alle knotter er godt strammet.

6. Kontroller at GoTo-setet er festet sikkert på basen før du plasserer barnet i enheten.

7. Hvis du bruker gulvstøtten, kontroller at det er sikkert festet til GoTo-setet. Se avsnitt 13 for retningslinjer.

8. Hvis du bruker gulvstøtten, sjekk at låsene og koblingene er frie for skitt og rusk og uten tegn til slitasje.

Dersom du er i tvil om trygg og sikker bruk av ditt Firefly-produkt, eller dersom eventuelle deler skulle svikte, vennligst slutt å bruke produktet umiddelbart og kontakt vår kundeservice så fort som mulig.

AVSNITT 12: Gjenbruk av Firefly-produkter

Før du utsteder et produkt på nytt, anbefales det at det desinfiseres ved å bruke en av følgende prosedyrer:

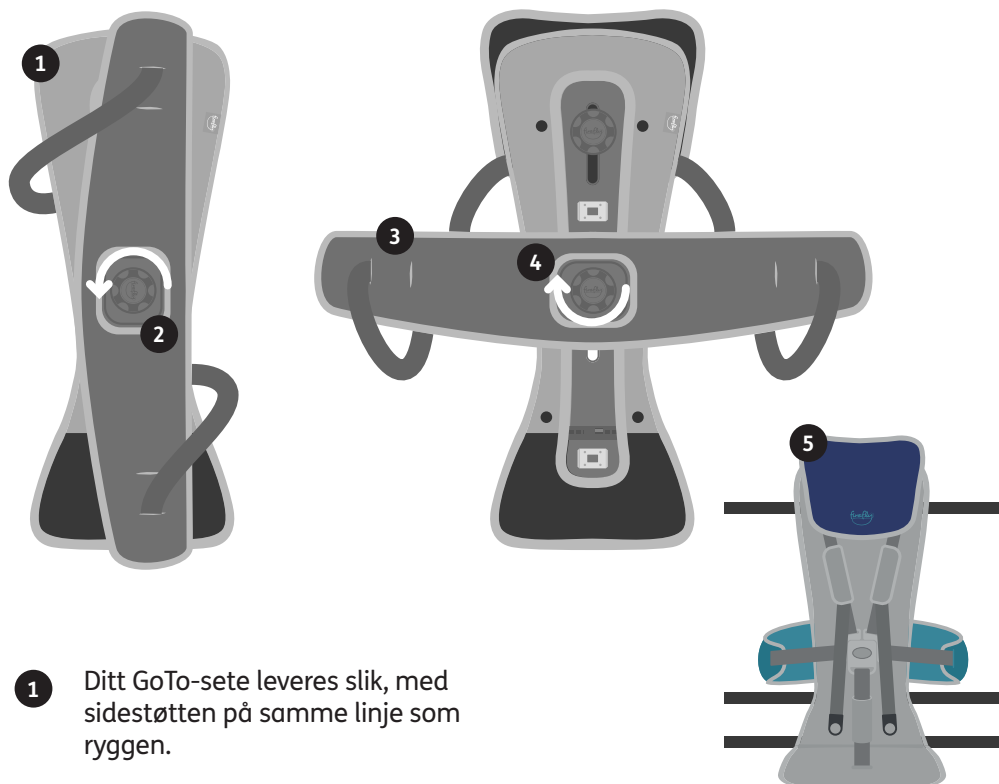
Merk: Rengjør alltid produktet først for å fjerne akkumulert smuss før desinfisering/rensing.

Sørg for at en kopi av bruksanvisningen følger med produktet. Hvis du er i tvil om sikker bruk av ditt Firefly-produkt eller hvis noen av delene skulle svikte, vennligst slutt å bruke produktet umiddelbart og kontakt vår kundeservice så fort som mulig på: customer.enquiries@fireflyfriends.com.

1. Der det er mulig, anbefaler vi bruk av et automatisk “fogger” desinfeksjonssystem som brukes til å dekke produktets overflater fullstendig med et desinfeksjonsmiddel. Produsentens instruksjoner for det valgte systemet bør henvises til før bruk og følges nøyaktig.
2. Der et automatisert desinfeksjonssystem ikke er mulig eller tilgjengelig, bør alle produktoverflater tørkes over med desinfiserende servietter eller flytende desinfeksjonsmiddel på en klut.
Egnede produkter er 70% IPA, 70% alkohol eller fortennet blekemiddel. Produsentens instruksjoner for det valgte produktet bør følges. Trekk og tekstiler skal rengjøres grundig i henhold til avsnittet “Rengjøring og vedlikehold” i denne bruksanvisningen.

AVSNITT 13: Montere ditt GoTo-sete

13(a) Justere sidestøtten

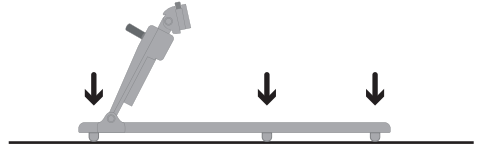


- 1 Ditt GoTo-sete leveres slik, med sidestøtten på samme linje som ryggen.
- 2 Løsne knotten akkurat nok slik at du kan rotere sidestøtten.
- 3 Roter sidestøtten mot klokken og på plass.
- 4 Sjekk at sidestøtten er riktig plassert på ryggstøtten og stram knotten.

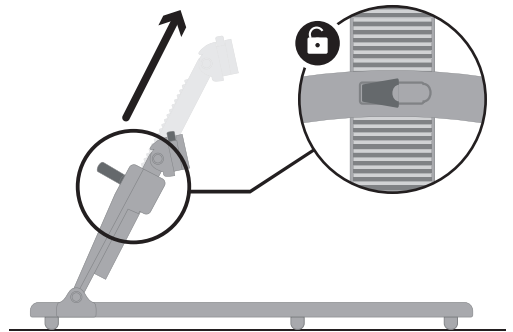
- 5 Snu GoTo-setet og klem sidestøttestroppene inn i den sentrale spennen. Se avsnitt 14(b) for veiledning.
Sjekk at når sidestøttestroppene er klikket sammen, er alle stroppene plassert riktig som vist.

13(b) Montere gulvstøtten (hvis kjøpt med GoTo-sete)

Gulvstøtten skal alltid plasseres på en fast, solid og jevn overflate. Når du plasserer gulvstøtten på overflaten, er det viktig at alle gummiføttene er i kontakt med overflaten.

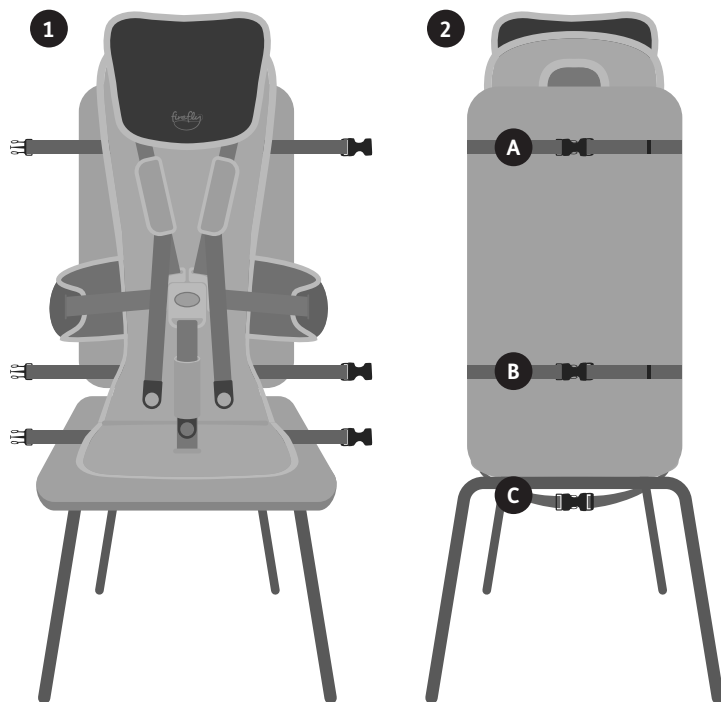


Når gulvstøtten er på plass, sørg for at lenearmen er satt i sin høyeste posisjon.

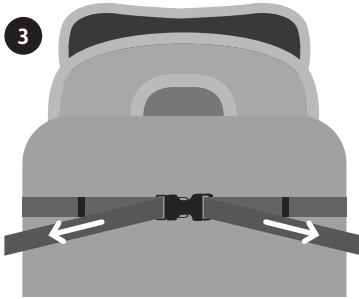


AVSNITT 14: Bruke GoTo-setet på stol

14(a) Montere GoTo-setet på en stol



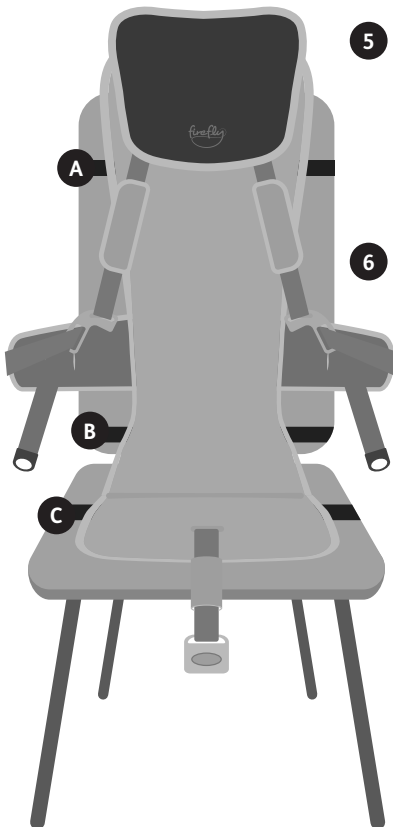
- 1 Pass på at alle stropper er løse og ikke festet til hverandre. Plasser GoTo-setet på stolen.
- 2 Fest stroppene **A** sammen rundt ryggen på stolen. Gjør det samme med stroppene **B**. Fest stroppene **C** under stolen.



Trekk stropene utover og stram.



Rydd de overflødige stropene i klipsene.



Sørg for at alle de svarte stropene er godt festet til det harde baksetet og at fempunktsspennen foran er løsnet før du plasserer barnet i GoTo-setet.

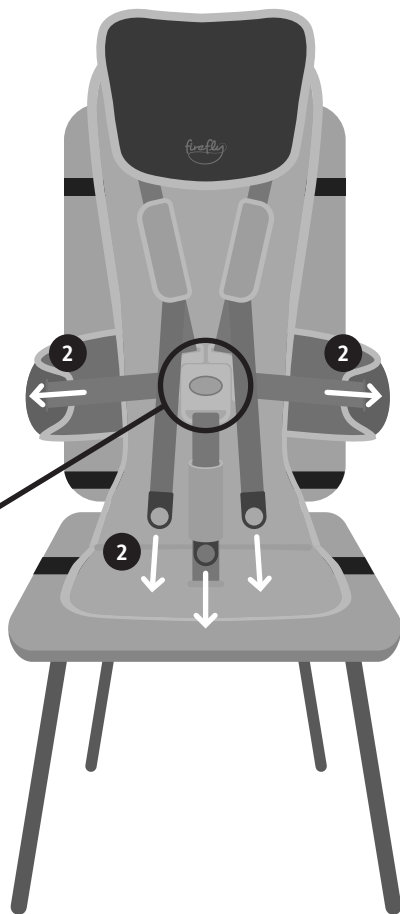
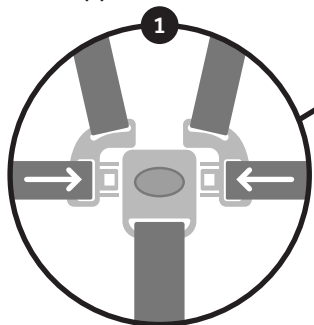
Når det brukes på et flysete, skal kun stropper **A** og **B** festes godt bak på flysetet.

Stropp **C** skal ikke festes på flysetet. I stedet må barnet bruke flyets hoftebelte som vanlig, som hindrer setet i å bevege seg oppover.

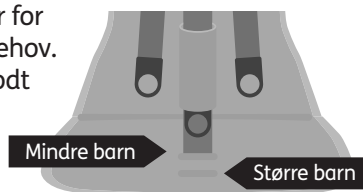
14(b) Åpne og lukke 5-punktsspennen

Før du begynner, sørg for at skulderstøtte, sidestøtte og skrittstropper er løse og ikke festet.

- 1 Fest de to sidestøttefestene til siden av midtpunktsspennen.
- 2 Når det er festet, justerer du skulderstroppene, sidestøttestroppene og skrittstroppene ved å trekke i stroppene.



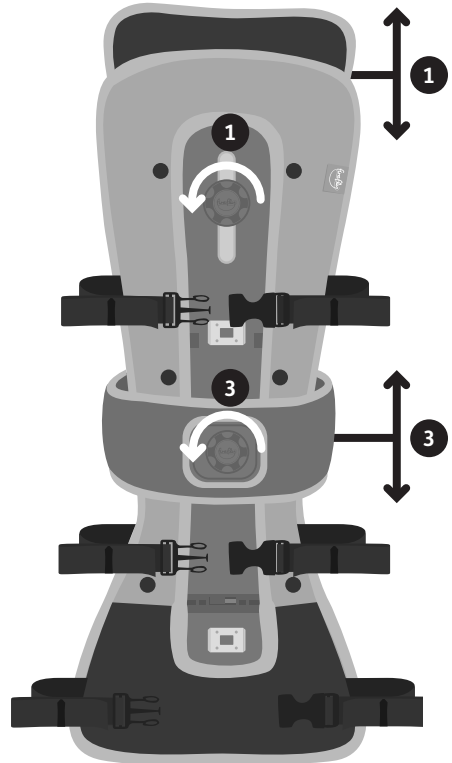
- 3 I GoTo størrelse 2, kan monteringsstedet for skrittstroppene flyttes bakover eller forover for å tilpasse barnets behov. Sørg for at den er godt festet til setebasen.



Pass på at stroppene ikke er vridd når spennen er lukket.

14(c) Justering av hode- og sidestøtte

- 1 Løsne knotten ved hodestøtten mot klokken for å ta av hodestøtten fra GoTo-setebasen. Flytt hodestøtten opp eller ned for å oppnå ønsket posisjon.
- 2 Når du har hodestøtten i ønsket høyde, skru knotten tilbake i GoTo-setebasen ved å vri med klokken.
- 3 Løsne sidestøtten ved å vri knotten mot klokken. Flytt sidestøtten opp eller ned for å oppnå ønsket posisjon. Når du har sidestøtten i ønsket høyde, vri knotten med klokken for å stramme.



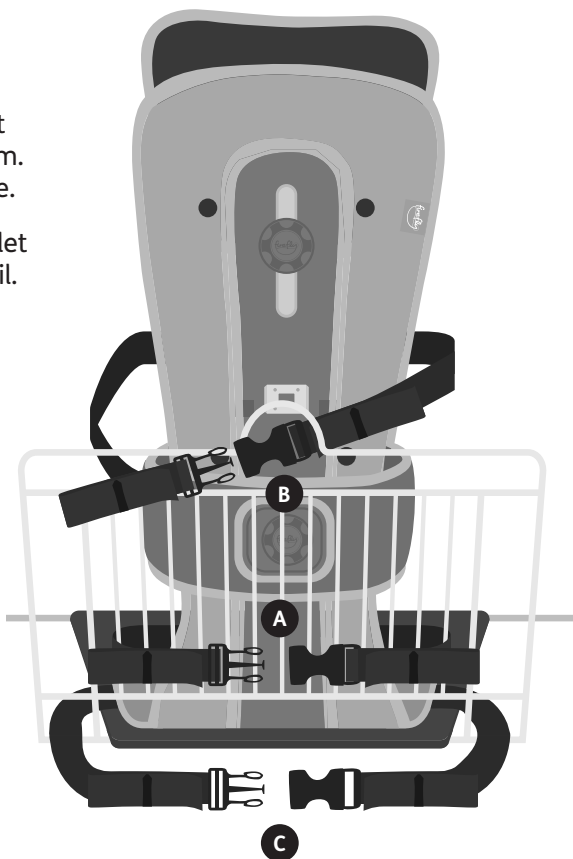
AVSNITT 15: Bruke GoTo-setet i handlevogn

- 1 Sørg for at alle stropper er løse og ikke festet. Plasser GoTo-setet i handlevognsetet. Tre stroppene **A** gjennom gitteret på handlevognsetet og fest dem. Trekk i stroppene for å stramme.
- 2 Tre stroppene **B** gjennom hullet på handlevognsetet og stram til.



Hvis det ikke er et hull på handlevognsetet, feste stroppene B på samme ramme som stroppene A.

- 3 Fest stroppene **C** under handlevognsetet og stram til.
- 4 Sørg for at handlevognsetet er sikret med 5-punktsspennen foran og at stroppene er løse før du plasserer barnet i GoTo-setet.

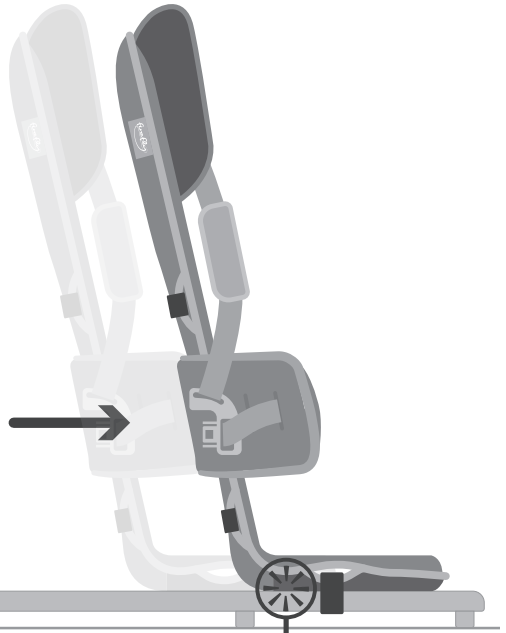


AVSNITT 16: Feste GoTo-setet til gulvstøtten



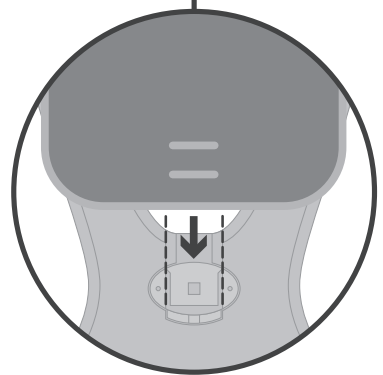
Før du fester GoTo-setet til gulvstøtten, følg trinnene i avsnitt 13(b).

- 1 Senk GoTo-setet med setebasen flatt på gulvstøtten.

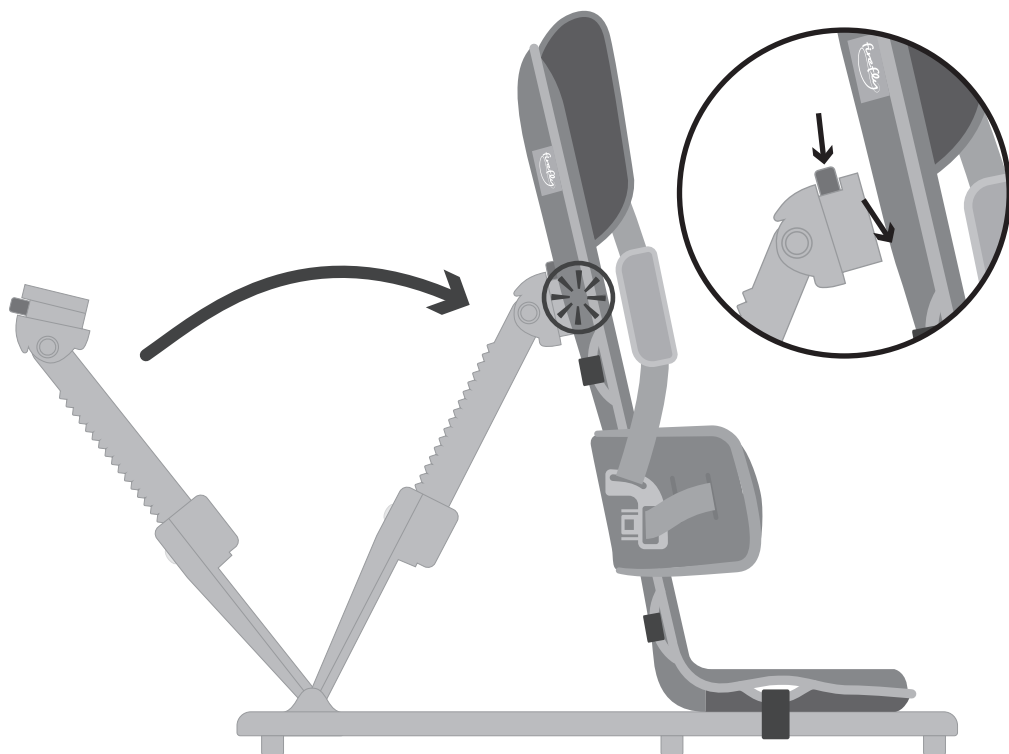


- 2 For å sørge for at setebasen er sentralt på linje med gulvstøtten, flytt setebasen fremover slik at setebasen glir inn i låsekanalen.

- 3 Når setebasen låses inn i gulvstøtten vil du høre et klikk som betyr at setebasen er riktig festet.



AVSNITT 16: Feste GoTo-setet til gulvstøtten (forts.)



Norsk

Før du fester reguleringen for ryggstøtten, sørg for at den står i den høyeste posisjonen.

Med en hånd på GoTo-setet, bruk den andre hånden til å skyve knappen og fest i ryggstøtten.

Når den er riktig festet vil du høre et klikk.



Lytt etter et klikk når du fester setebasen og ryggen til gulvstøtten.

AVSNITT 17: Anbefalte hvileposisjoner

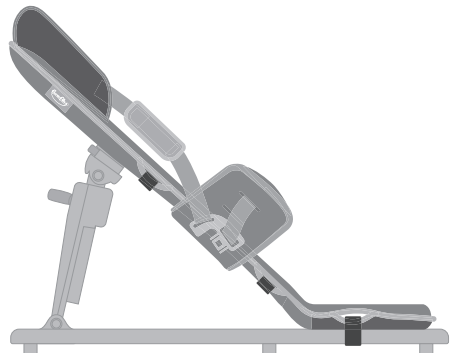
Oppreist stilling – hvis barnet ditt har god sittetoleranse og kroppskontroll, kan de klare å sitte i en oppreist sittestilling.



Tilbakeleant stilling – vi anbefaler at GoTo-setet settes i midtstilt tilbakeleant stilling hvis barnet blir løftet opp i setet.



Fullt tilbakeleant stilling – vi anbefaler at GoTo-setet settes i fullt tilbakeleant stilling for barn med minimal hodekontroll.

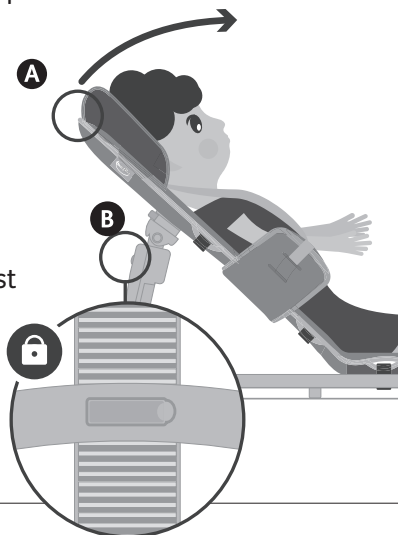


17(a) Bruke GoTo-setet med gulvstøtte i tilbakeleent stilling.

Når barnet sitter trygt og med god støtte, kan GoTo-setet med gulvstøtte i lenefunksjonen brukes.

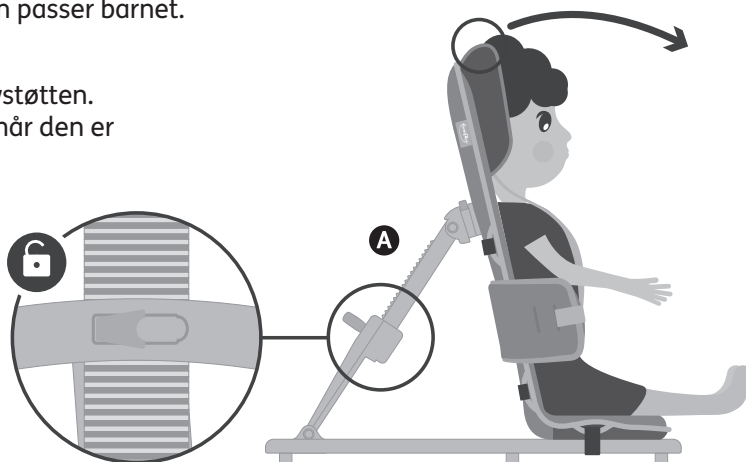
Vær forsiktig når du endrer lenevinkelen. Du bør gjøre denne bevegelsen så myk som mulig slik at barnet sitter behagelig mens lenevinkelen endres.

For å sette GoTo-setet i en mer oppreist posisjon, plasser den ene hånden på GoTo-sete **A** på toppen av ryggstøtten for støtte, og den andre hånden **B** på den grønne klemmen.



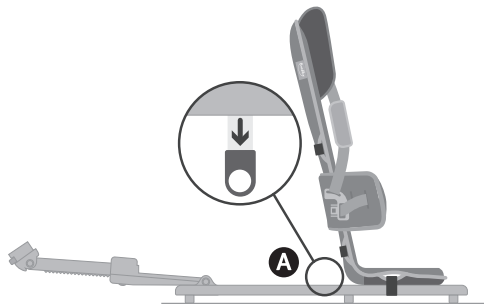
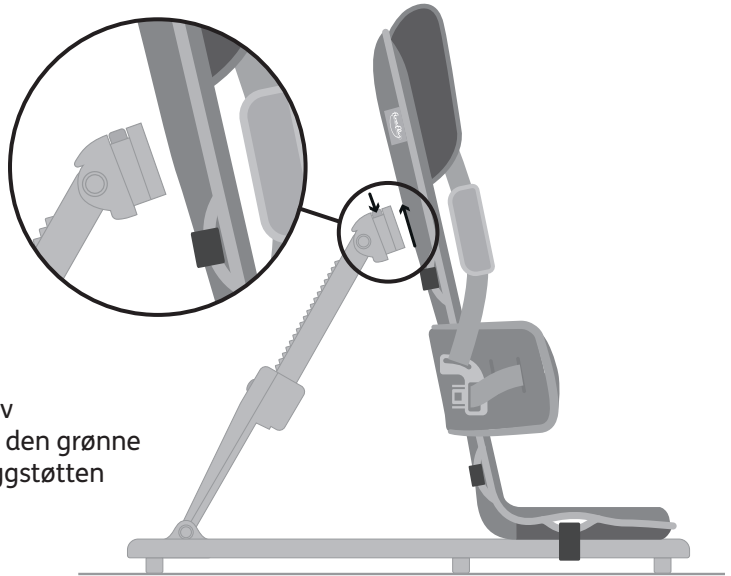
Slipp klipsen **A** og sett setet i en oppreist stilling som passer barnet.

Fest klipsen på gulvstøtten. Du vil høre et klikk når den er riktig festet.

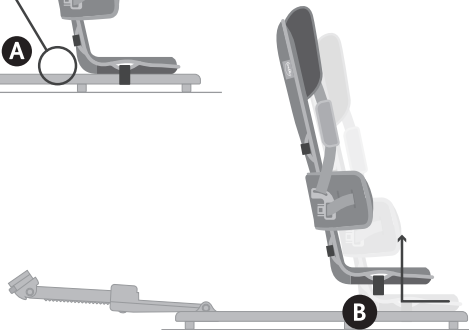


17(b) Fjerne GoTo-setet fra gulvstøtten

For å ta GoTo-setet av gulvstøtten, trykk på den grønne knappen og trekk ryggstøtten bakover.



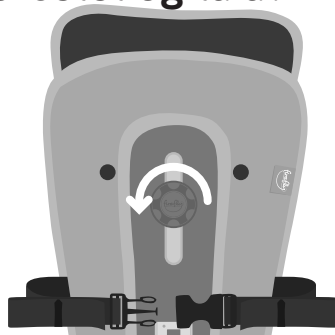
For å ta av setebasen, trekk i den grønne plastfiken **A** og skyv bakover, deretter løft GoTo-setet opp fra gulvstøtten. **B**



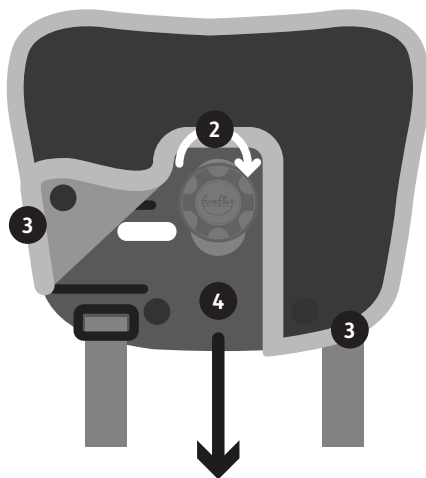
AVSNITT 18: Demontere GoTo-setet og ta av trekket

18(a) Hodestøtten

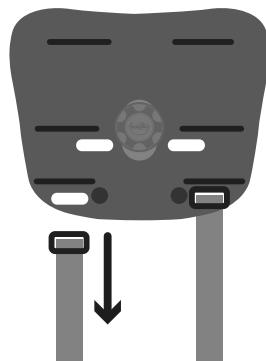
- 1 Skru knotten ved hodestøtten mot klokken for å fjerne hodestøtten fra GoTo-setebasen.



- 2 Skru knotten på baksiden av hodestøtten for å sikre.
- 3 Knepp opp polstringen fra hodestøtten på begge sider.
- 4 Skyv innsiden av hodestøtteplasten ned fra trekkdekselet.



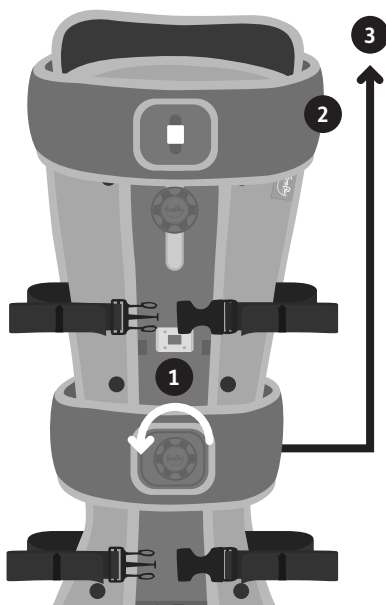
- 5 Løsne hodestøtten helt fra GoTo-setebasen ved å fjerne skulderstroppene fra hodestøtten.



18(b) Sidestøtter

Start med alle stropene som er koblet til spennene som vist.

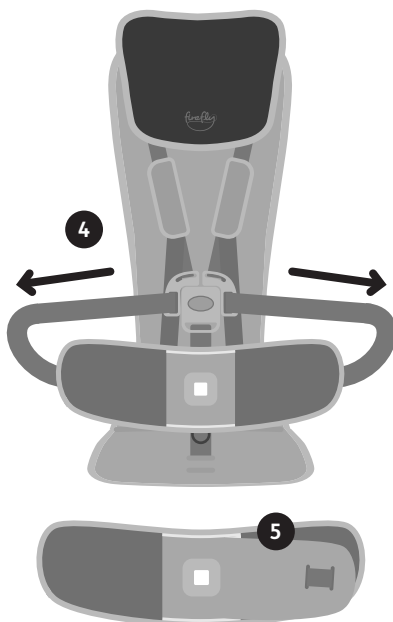
- 1 Snu GoTo-setet og løsne sidestøtten ved å vri knotten mot klokken.
- 2 Skyv sidestøtten opp og over ryggstøtten. Skru knotten tilbake til skyvekomponenten for å forhindre feilplassering.
- 3 Snu GoTo-setet igjen og la sidestøttene hvile på toppen av GoTo- setet.



- 4 Løsne stropene på sidestøttene så mye som mulig **men hold spennen låst.**

- 5 Trekk den ene siden av plastinnsatsen ut av dekselet. Fjern stropen ved å føre plastspennen gjennom hullene og deretter gjennom polstringen.

Gjenta på andre siden av sidestøtten. Når den er fjernet fra sidestøtten, kan trekket vaskes.



18(c) Stropper

- 1 Legg GoTo-setebasen opp-ned og knepp opp polstringen.

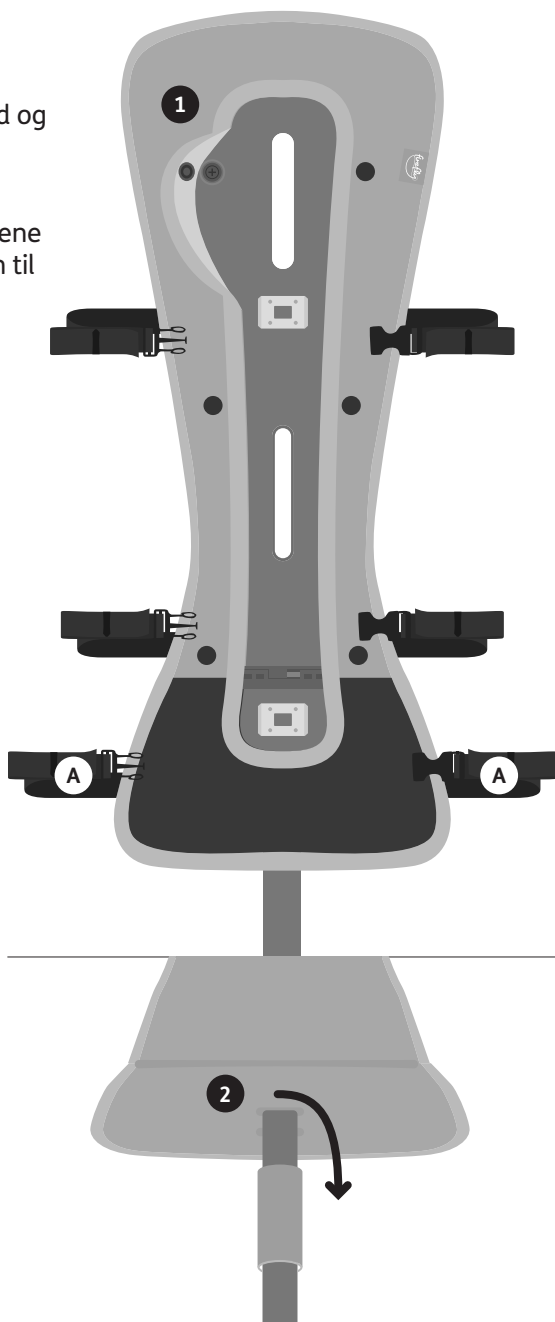
Fjern stropper fra GoTo-setets sitteunderlag ved å tre spennene gjennom hullene i polstringen til plastbasen.



Legg stroppe
sammen i par og
oppbevar på et trygt
sted.

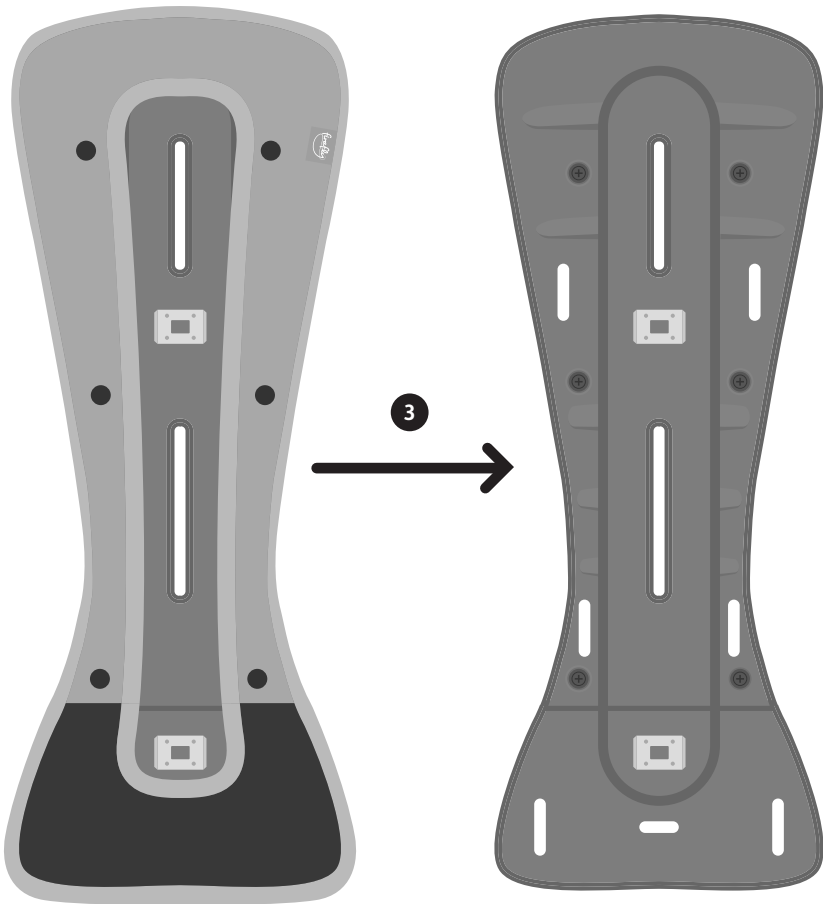
Husk at stroppe
A er lengre og
skal kun festes i
sitteunderlaget.
Stroppe A
har en annen
advarselsetikett som
kan brukes for å
identifisere dem om
nødvendig.

- 2 Som med stroppe
ovenfor, trer du spennene
på skrittstroppe gjennom
det tilsvarende hullet på
GoTo-setebasen nederst
på seteputen, etterfulgt av
polstringen.



18(d) Trekk

- 3 Fjern innsatsen fra trekket. For GoTo-sete i størrelse 1, løsne borrelåsen på setebasen for å fjerne innsatsen.



AVSNITT 19: Sette på trekket igjen og sette sammen GoTo-setet

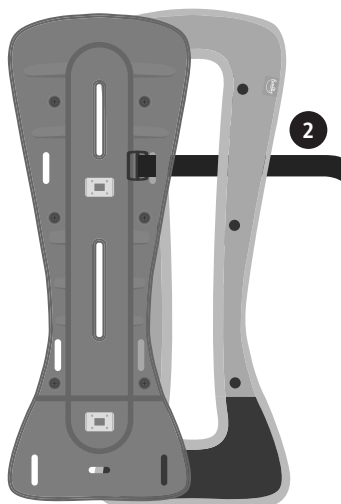
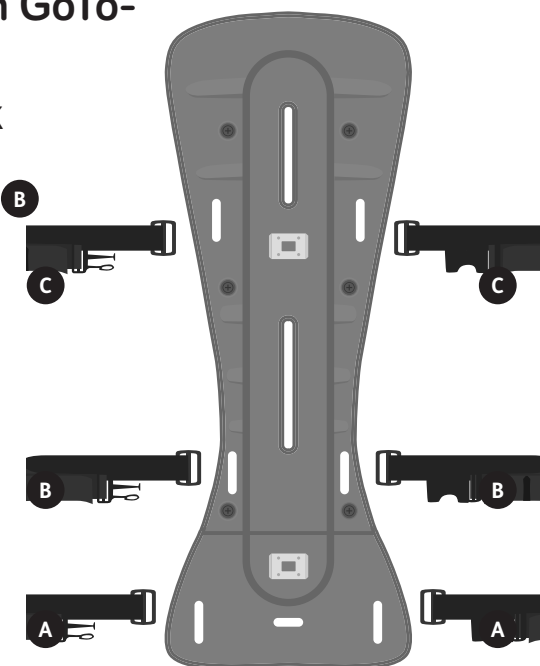
19(a) Stropper og trekk

1 Hent stropene til GoTo-seteinnsatsen, med stropene og **C** på baksiden av GoTo-setebasen og stropene **A** (de lengste stropen) på sitteunderlaget.

2 Tre spennen på hver stropp (ikke fest den) gjennom hullene i trekket, deretter hullene i innsatsen.

3 Som med stropene ovenfor, tre spennen på skrittstroppen gjennom dets tilsvarende hull i polstringen nederst på sitteunderlaget, deretter plastbasen.

4 Når alle stropene er satt inn, sett innsatsen inn i polstringen.



Skyv den bredeste delen av GoTo-setebasen inn i polstringen først. For størrelse 1 åpner du borrelåsen på setebasen først.

19(b) Sidestøtter



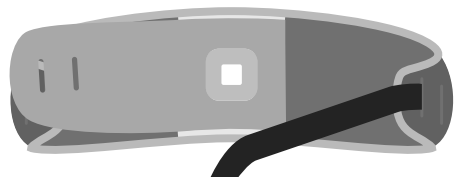
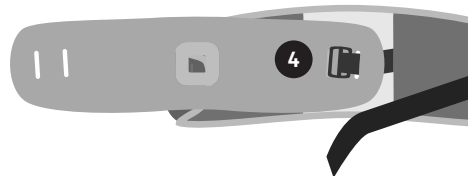
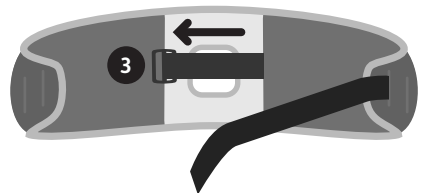
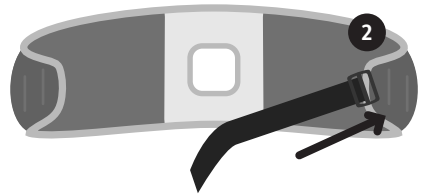
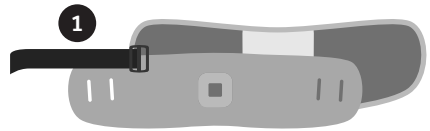
Før du starter, planlegg hvilken sidestøttestropp som skal festes på hvilken side av polstringen for at spennen skal festes.

- 1 Løsne sidestøttestroppene på den midterste spennen så mye som mulig. Rett inn det polstrede dekelet, sidestøtteinnsatsen og stroppene som vist.
- 2 Sett sidestøttestroppen inn i sidestøttetrekket.
- 3 Trekk stroppen gjennom polstringen.



Tre spennen gjennom det indre hullet i trekket for mindre barn.

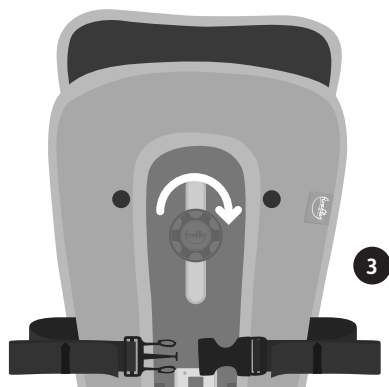
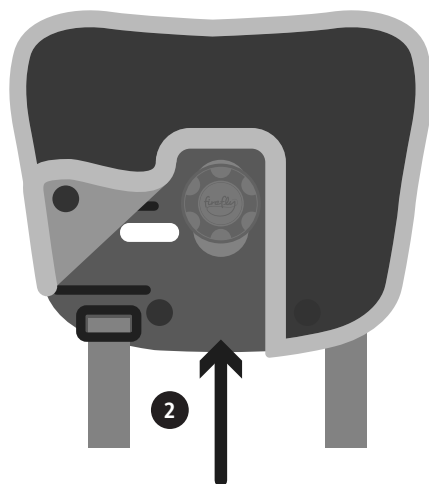
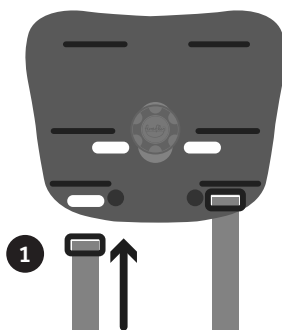
- 4 Tre stroppen gjennom sidestøtteinnsatsen (dette etterlater spennen på utsiden av sidestøtten for å forhindre irritasjon under bruk). Du kan bruke et annet trådmønster for å endre bredden på sidestøtten for å passe ditt barn.
- 5 Plasser sidestøtteinnsatsen inn i polstringen og trekk i stroppen for å trekke sidestøtteinnsatsen inn i polstringen.



Gjør det samme på motsatt side.

19(c) Hodestøtte

- 1 Sett skulderreimspennen rett gjennom fronten på hodestøtten, sett inn og fest på baksiden.
- 2 Skyv hodestøtteinnsatsen inn i polstringen og fest knappene.
- 3 Fest hodestøtten på GoTo-setebasen ved å justere hullet med åpningen. Festes ved å skru knotten med klokken.
















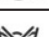


SECTION 20: Størrelseinformasjon

	Størrelse 1	Størrelse 2
Setebase til toppen av hodestøtten Maks. (mm/inches)	540/21	680/27
Setebase til toppen av hodestøtten Min. (mm/inches)	380/14	510/20
Sidestøttelebde Maks. (mm/inches)	260/10	300/12
Sidestøttelebde Min. (mm/inches)	190/7.5	210/8
Setedybde (mm/inches)	157/7	244/9.5
Maks. vekt (kg/lbs)	15/33*	30/66*
Alder (ca.)	1-3 år	3-8 år

*(hvis barnet er over 13kg/28.5lbs, kan ikke GoTo-sete brukes i handlevogn)

SECTION 21: SYMBOLER

Symbol	Betydning
	Medisinsk enhet
	Les bruksanvisning før bruk
	CE merke
	Advarsel
	Produsent
	Serienummer
	Maksimal vekt
	Produksjonsdato
	Latexfri
	Unik enhetsidentifikasjon
	Maskinvask - vanntemperatur 40°C
	Ikke tørk i tørketrommel
	Ikke bruk strykejern
	Ikke bruk blekemiddel
	Ikke renses
	Ikke vask i vaskemaskin

SECTION 22:

GoTo -sete Vinyl

Rengjørings- og vedlikeholdsinformasjon

- Tørk av rutinemessig med en mikrofiberklut fuktet i kaldt vann. Tørk deretter med en ren absorberende klut.
 - Tørk bort søl så fort som mulig med en absorberende tørr klut for å unngå flekker. Rengjør med en mikrofiberklut som er fuktet med kaldt vann.
 - Merk at flekker/merker som kommer fra jeans, kulepenn og tusj, kan gir permanente flekker.
 - Hvis smuss har samlet seg, bruk en mild såpe (ikke-alkalisk). Pass på å fjerne alle såperester. Tørk deretter med en absorberende klut.
 - Fjern kroppsvæsker og ekstrem tilsmussing umiddelbart (innen 15 minutter) med kaldt vann. Bruk godkjent infeksjonssprotokoll, 10.000 ppm natriumkloridblekeløsning, Haz-Tabs eller Chlor-Clean. Fjern produktrester og tørk med en absorberende klut.
 - Merk at damprensing desifiserer, men påføring av varme kan føre til permanente flekker.
 - Ikke bruk løsemiddelbaserte rengjøringsmidler eller andre kjemikalier på stoffet.
 - Ikke rengjør, bruk tørketrommel eller dypp stoffet helt i vann.
-



Fireflyfriends Ltd
19c Ballinderry Road
Lisburn BT28 2SA
Northern Ireland

T: (+44) 28 9267 8879
E: hello@fireflyfriends.com

USA Distributor / Canadian Distributor

Fireflyfriends Ltd
19c Ballinderry Road
Lisburn BT28 2SA
Northern Ireland

T: 0044(0)28 9267 8879
E: hello@fireflyfriends.com

fireflyfriends.com

