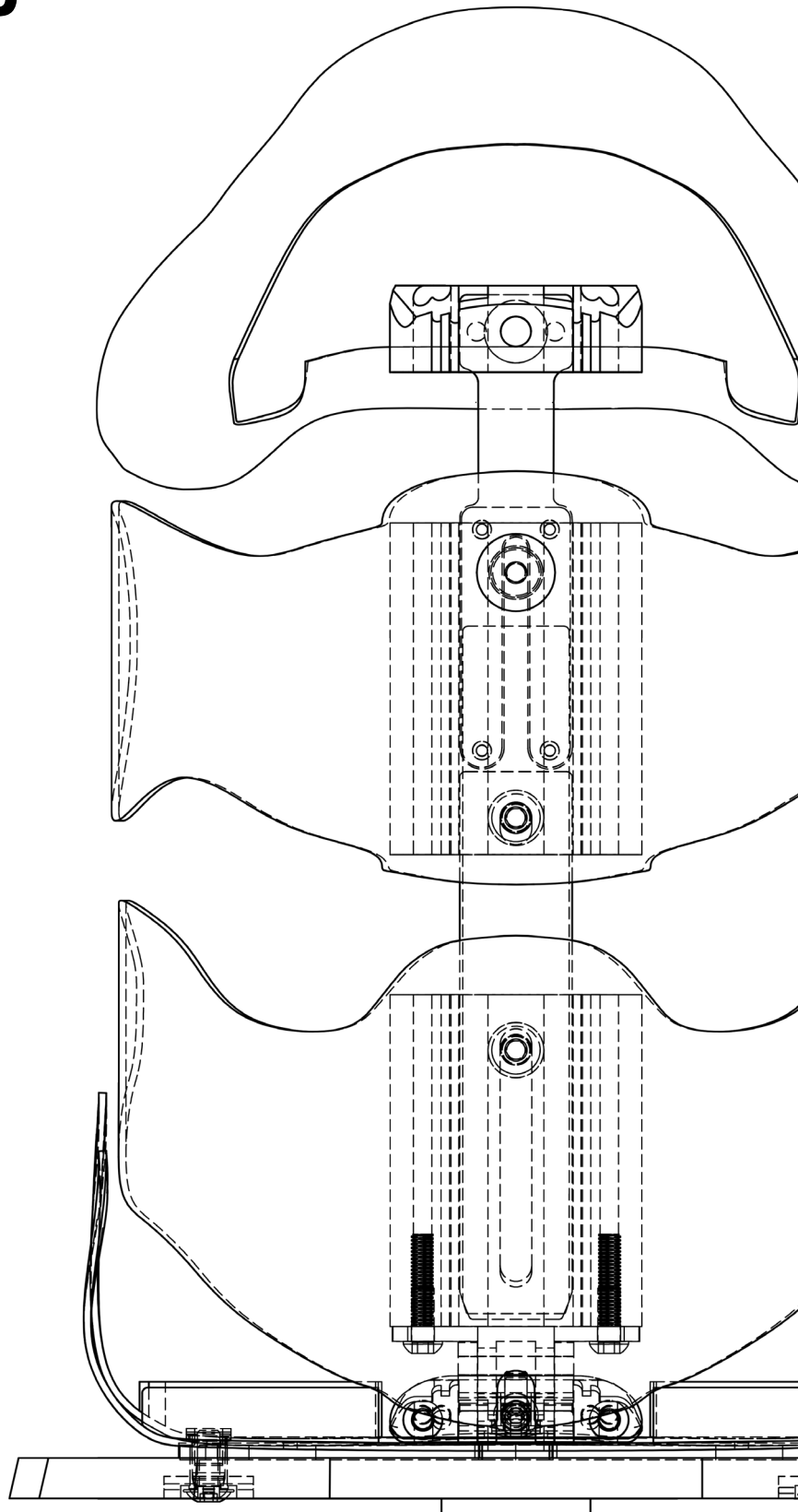
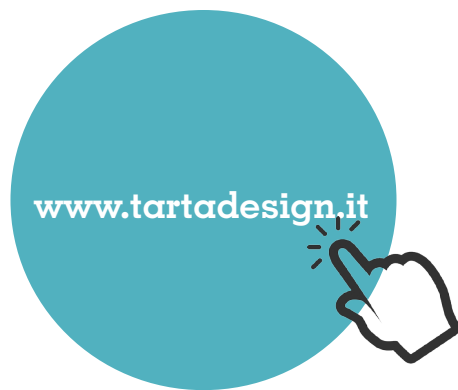


Tarta Kid

Bruksanvisning

Norsk





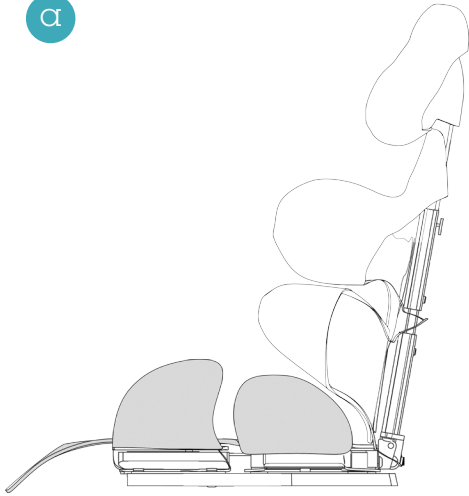
Innhold

Justerbar setedybde	s. 3
Justerbar rygg høyde	s. 4
Justerbar rygg og setebredde	s. 5
Justerbar ryggstøtte	s. 6
Justerbar høyde på hodestøtte	s. 7
Justerbar hodestøtteposisjon	s. 8
Slik fester du hodestøtten	s. 8
Sikre og fjern Tarta Kid fra basen	s. 9
Posisjonere setekilen	s. 10
Posisjonere lumbalkilen	s. 11
Hoftebelte	s. 11
Firepunktsbelte	s. 12
Montere bendeler	s. 13
Advarsler	s. 14
Kontraindikasjoner	s. 15
Rengjøring og vedlikehold	s. 15
Symboler	s. 15
Avfallshåndtering	s. 16
Begrenset garanti i 24 måneder	s. 16

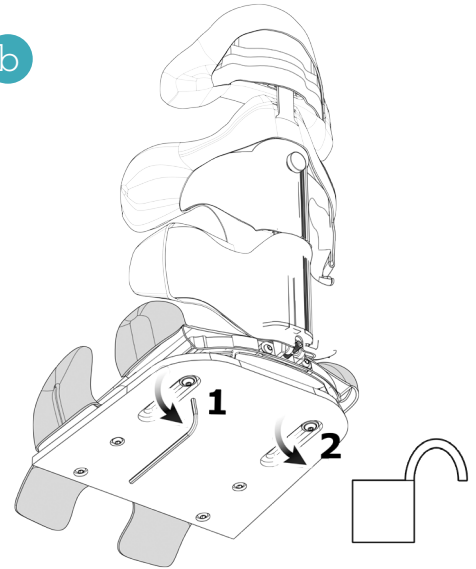


Justerbar setedybde

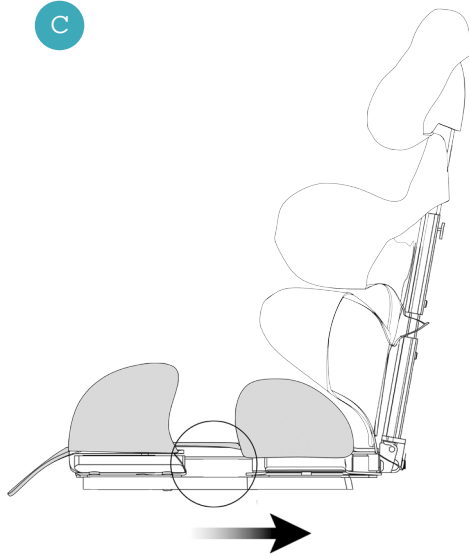
a



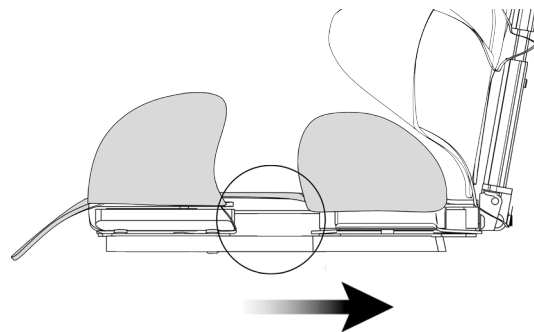
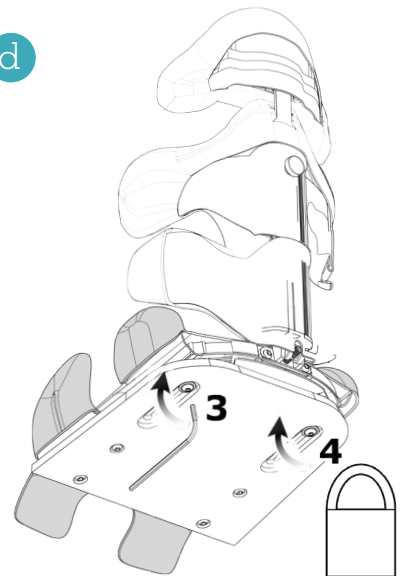
b



c



d

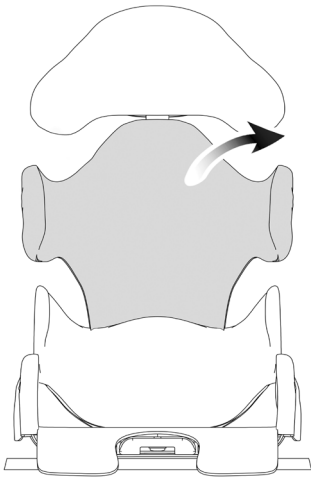


min: 19 cm
maks: 26 cm

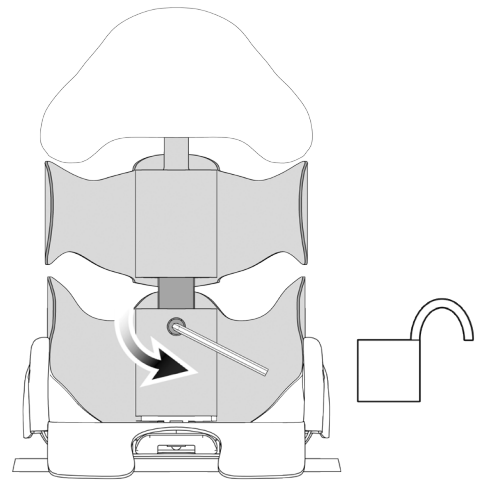


Justerbar rygghøyde

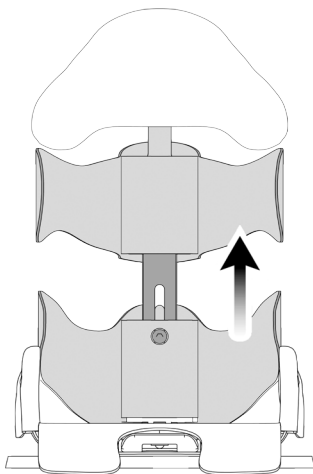
a



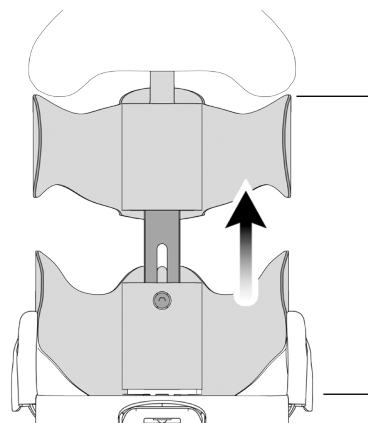
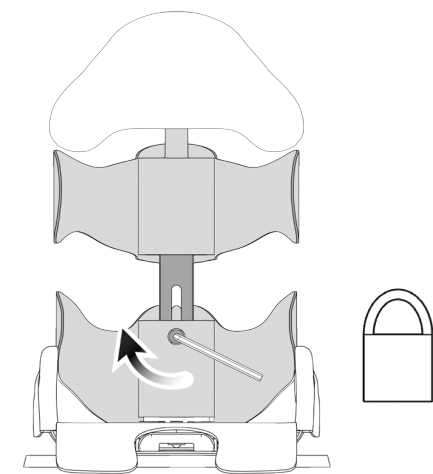
b



c



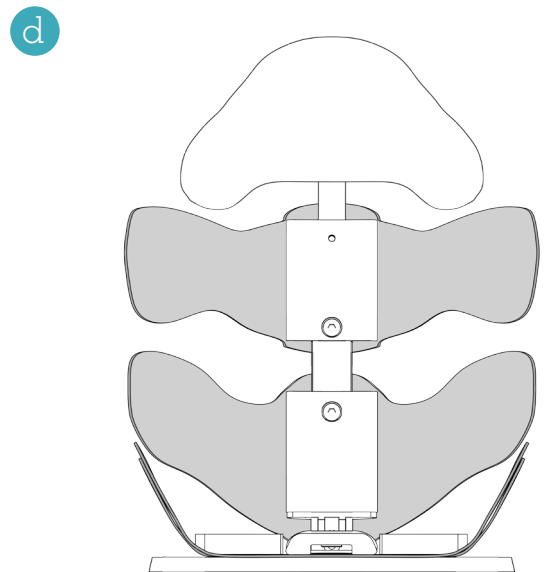
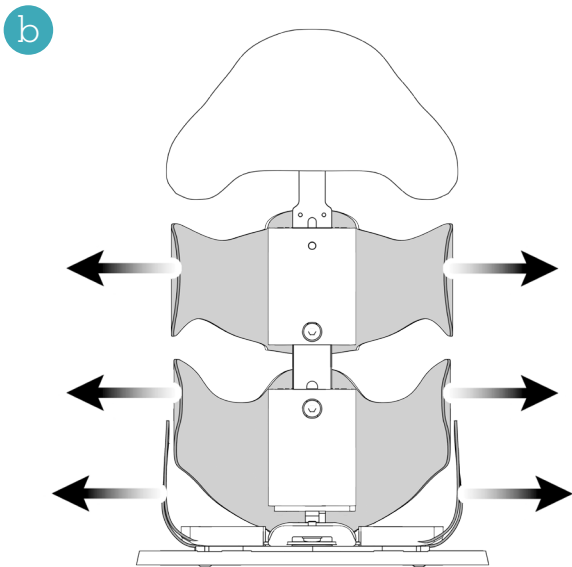
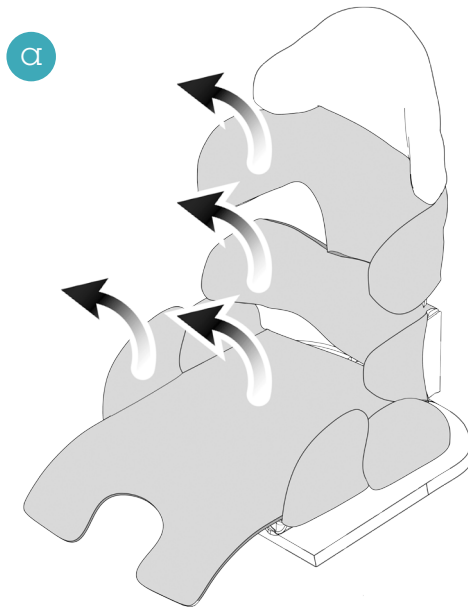
d



min: 19 cm
maks: 26 cm



Justerbar rygg og setebredde



ingen verktøy

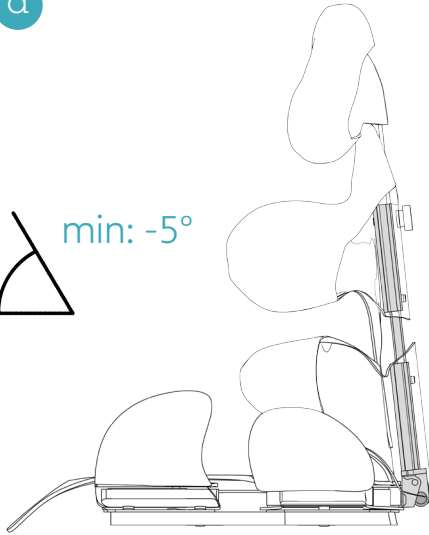


Justerbar ryggstøtte

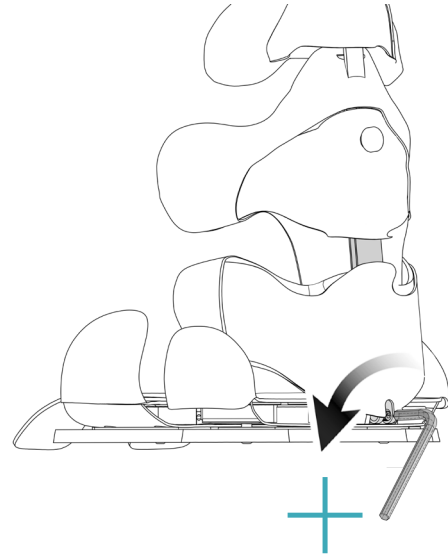
a



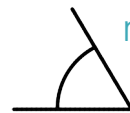
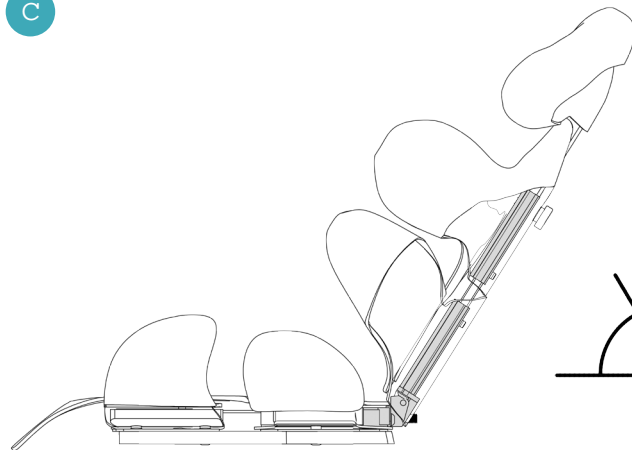
min: -5°



b



c



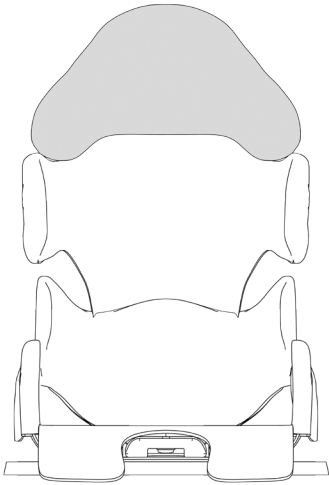
maks: $+30^\circ$



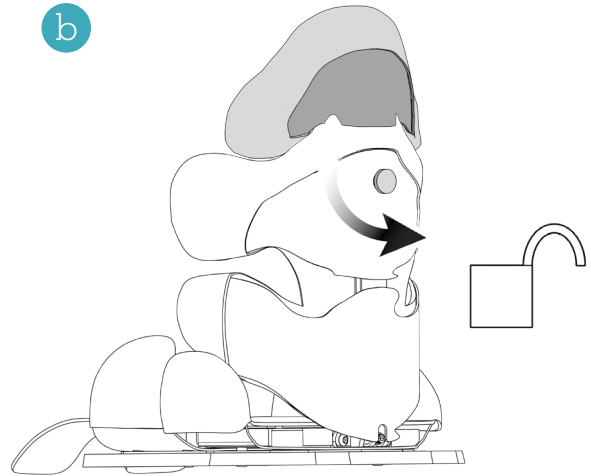


Justerbar høyde på hodestøtte

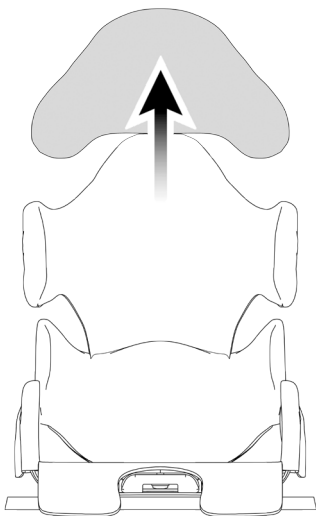
a



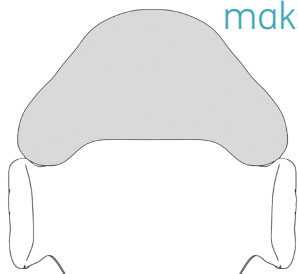
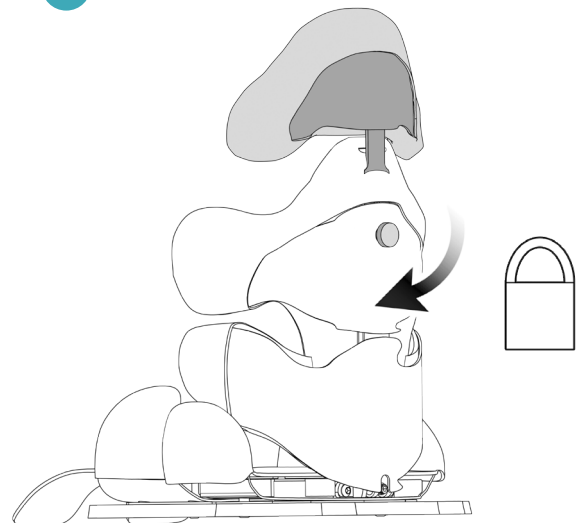
b



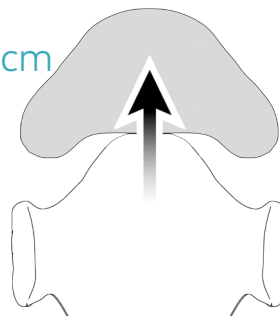
c



d

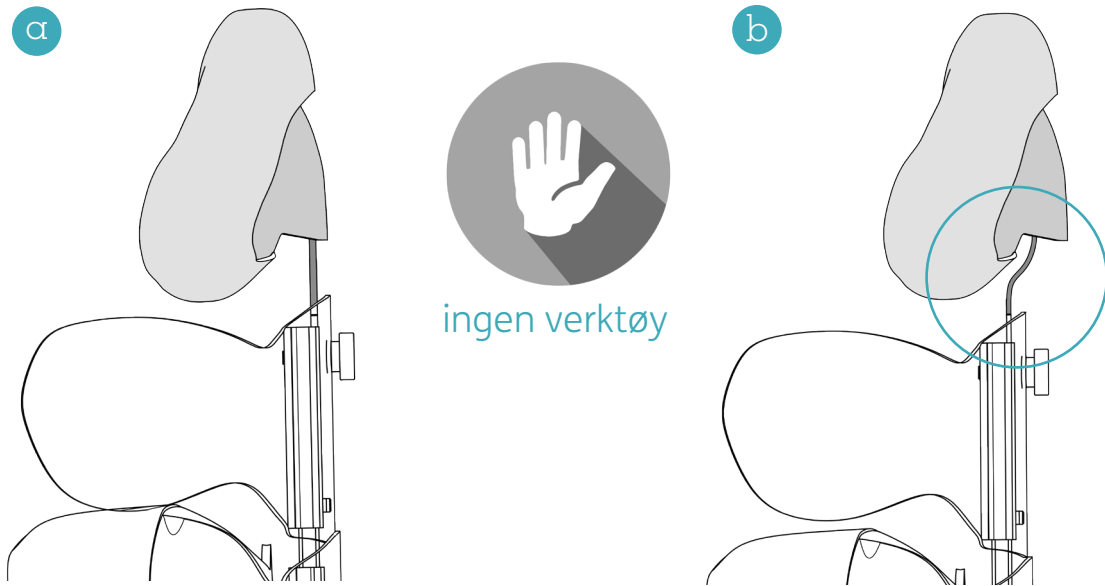


maks. høydejustering: 6 cm

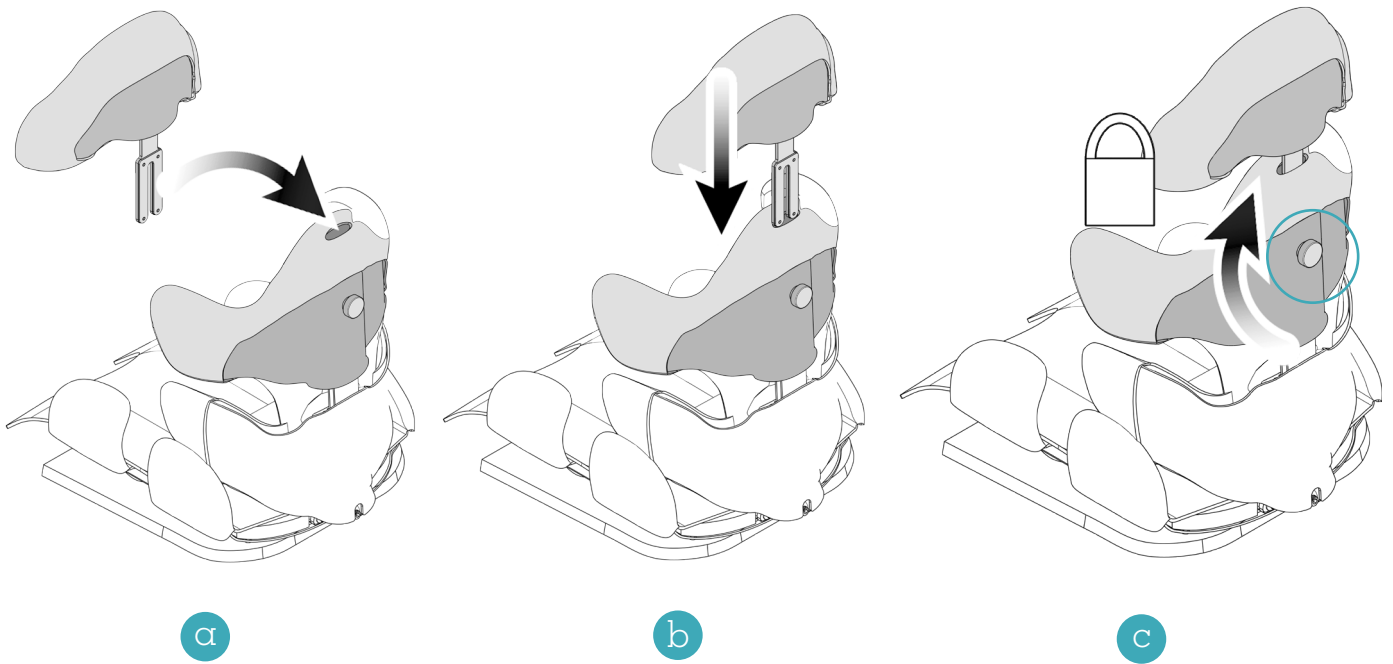




Justerbar hodestøtteposisjon



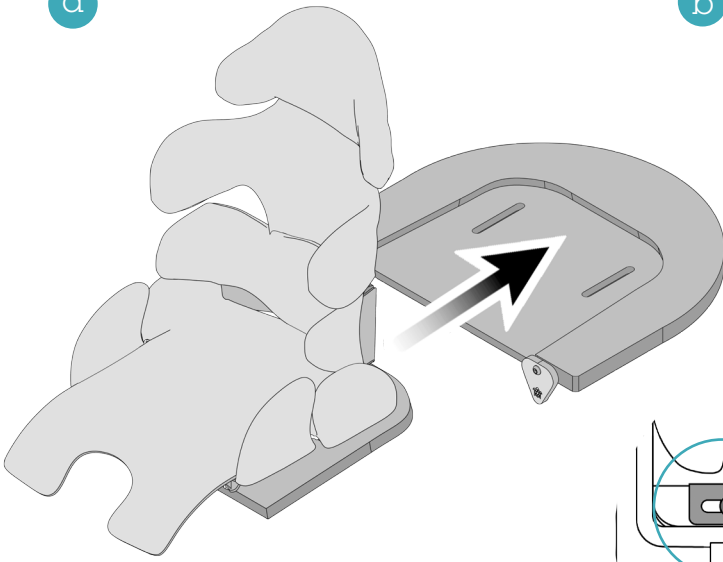
Slik fester du hodestøtten



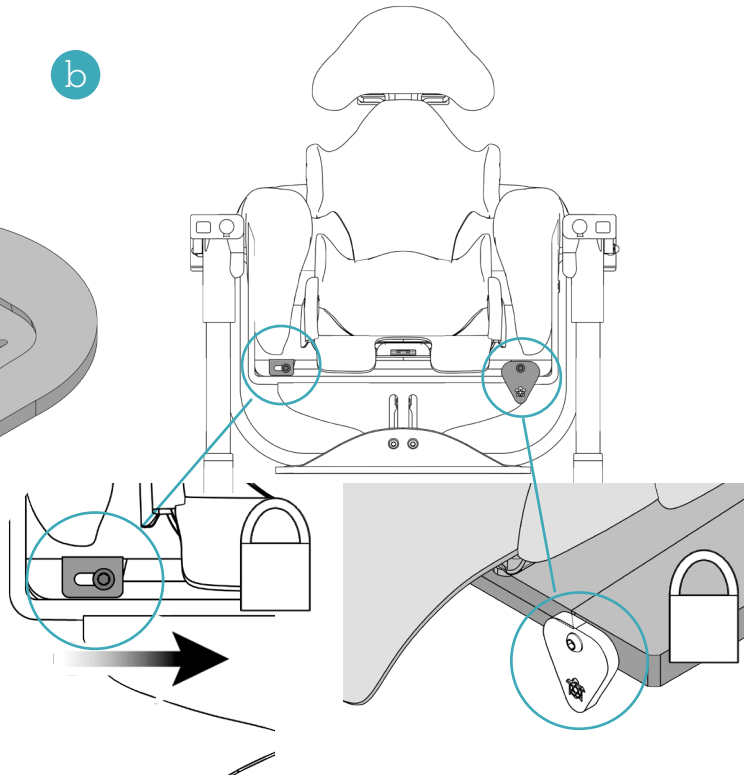


Sikre og fjerne Tarta Kid fra basen

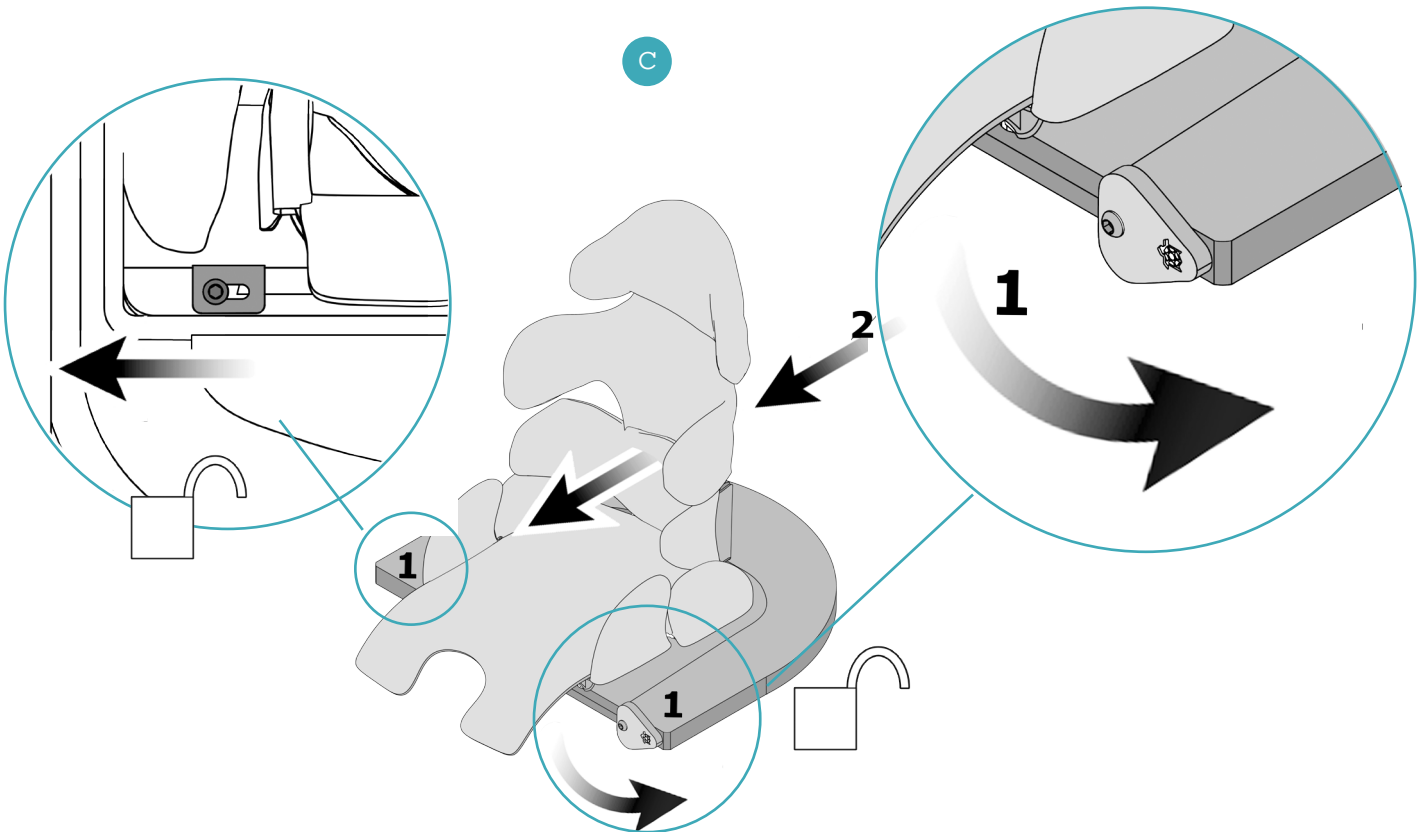
a



b



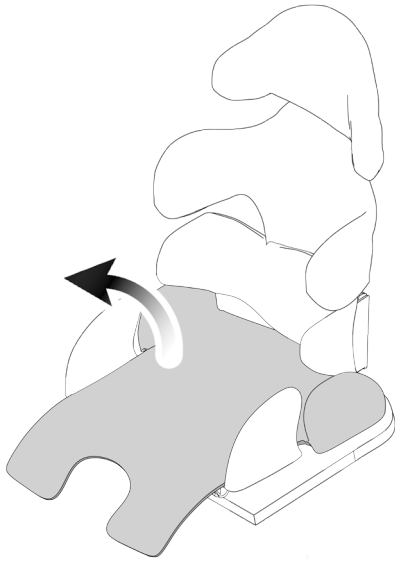
c



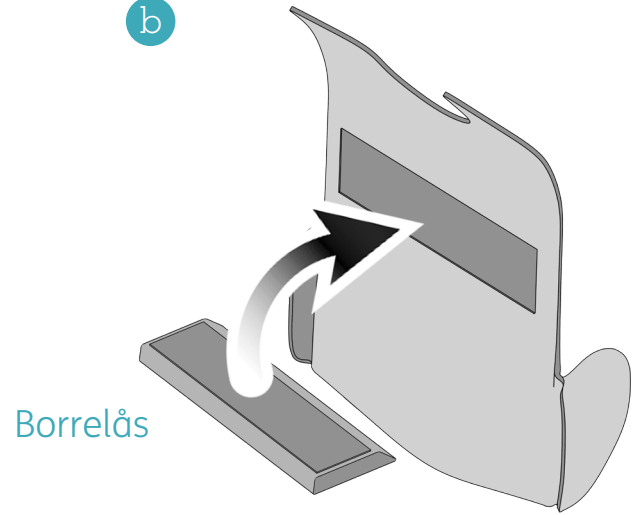


Posisjonere setekilen

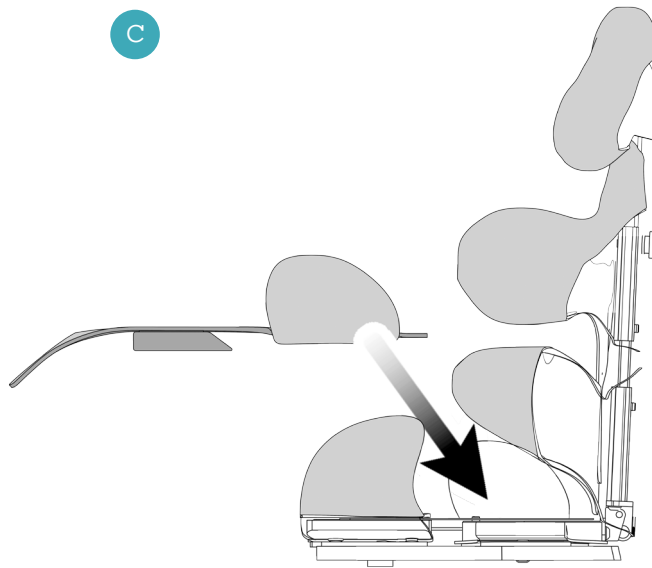
a



b

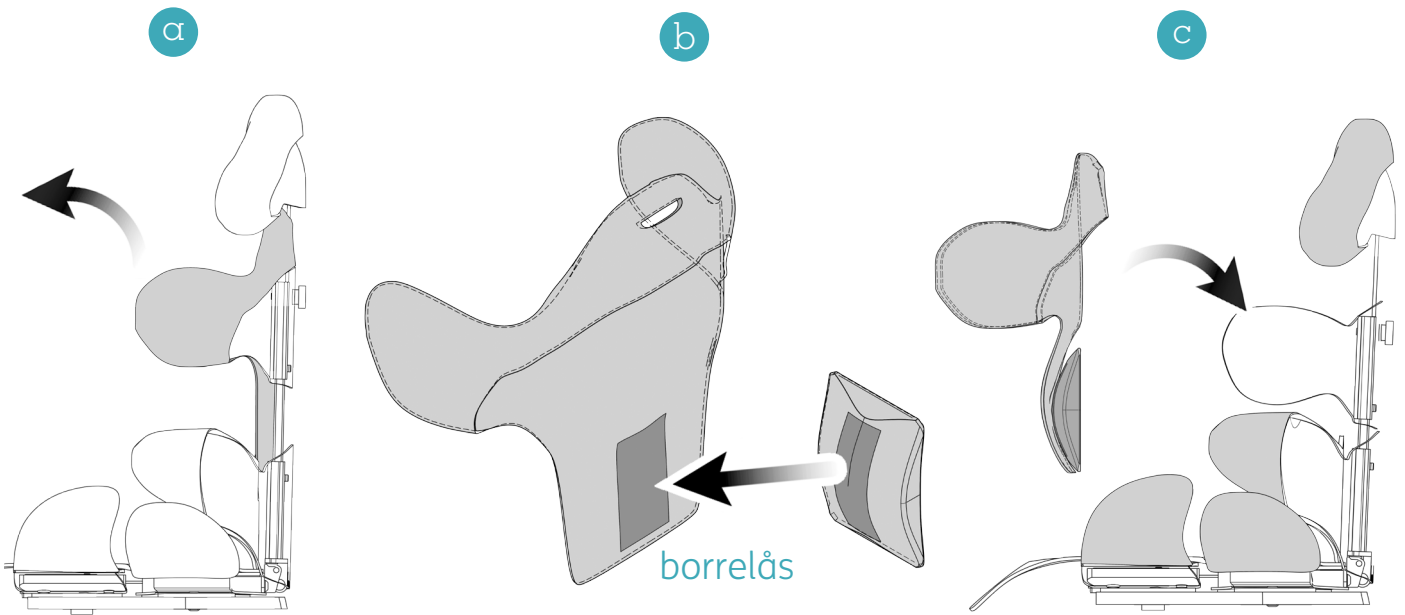


c

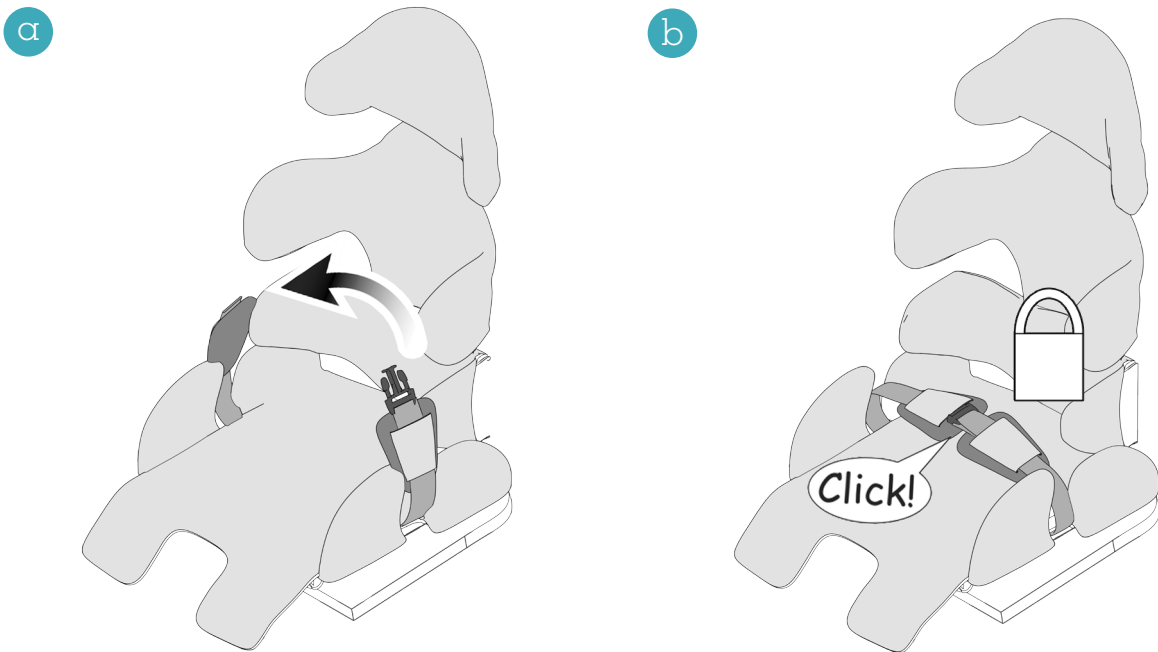




Posisjonere lumbalkilen

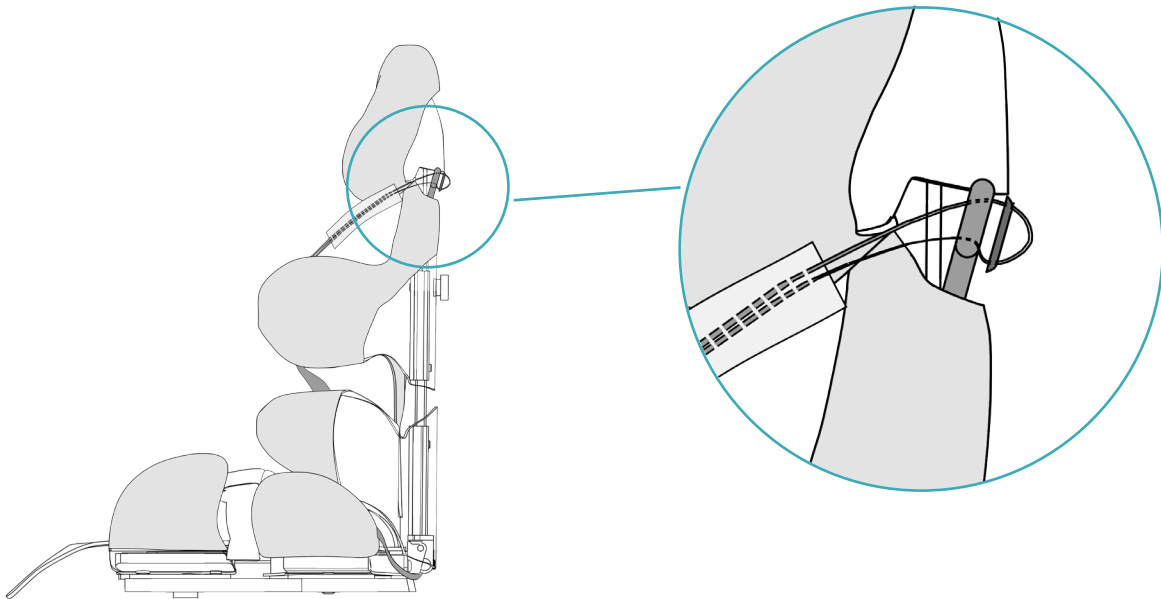
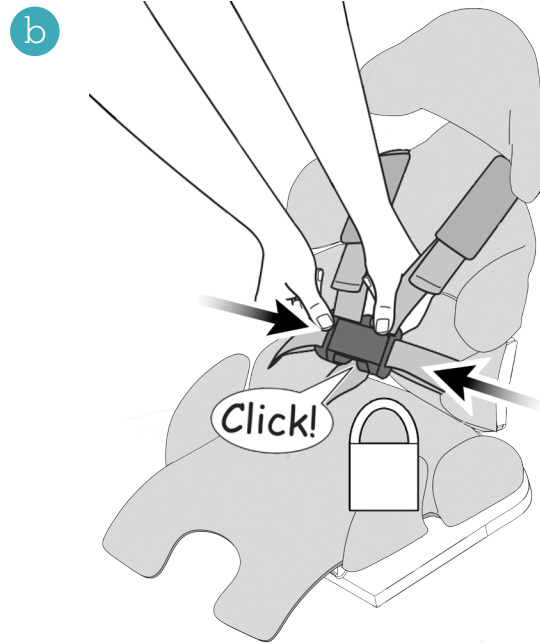
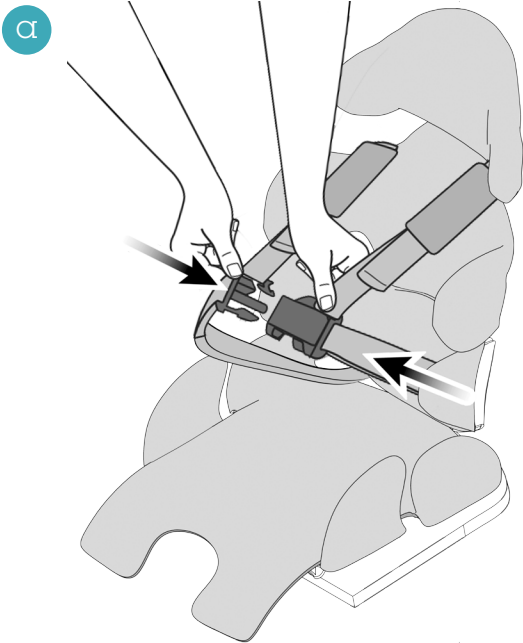


Hoftebelte



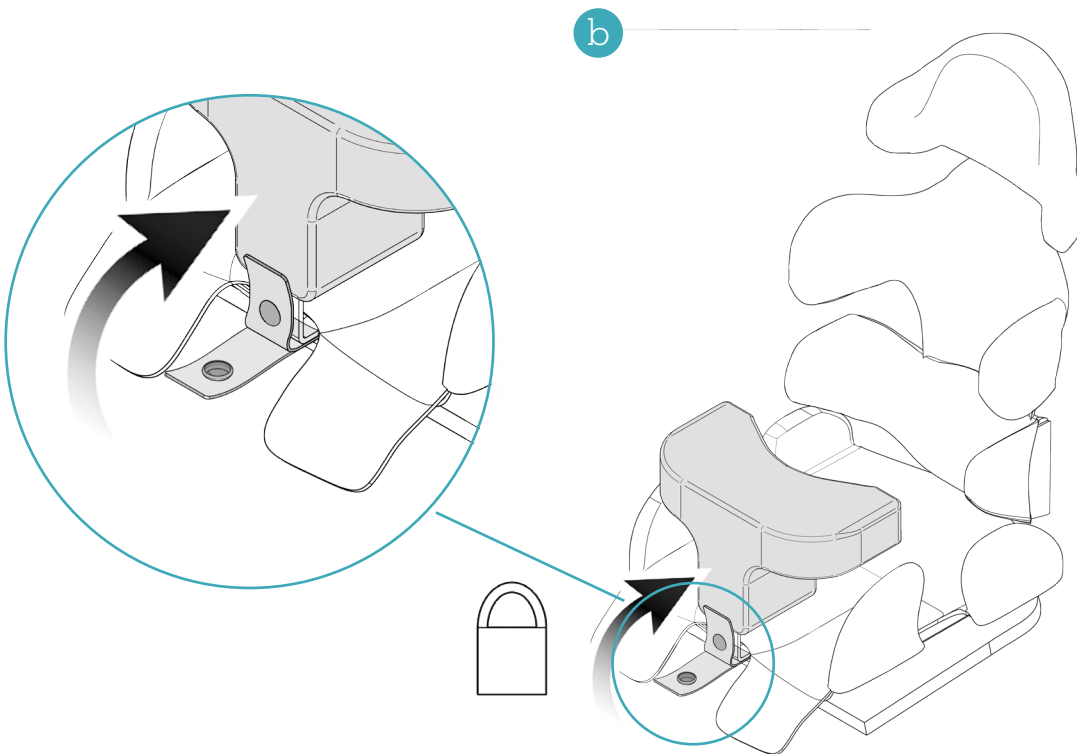
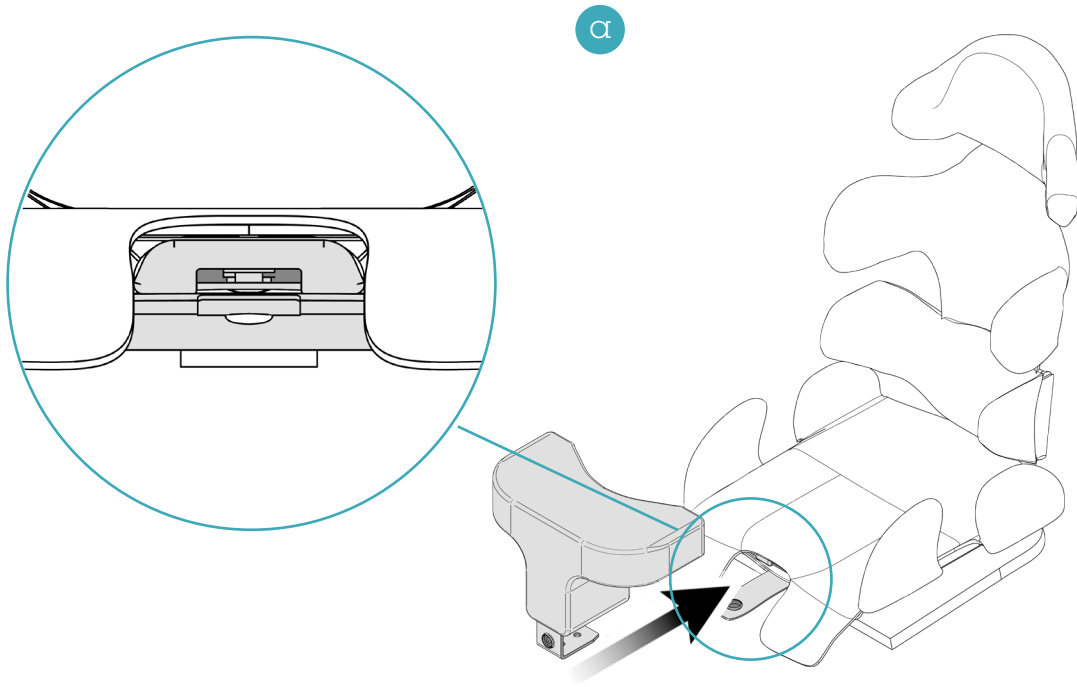


Firepunktsbelte





Montere bendeler



Advarsler

- Produktet må kun foreskrives av en spesialist.
- Spesialisten har ansvar for:
 1. foreskrive produktet;
 2. tilpasse for den den mest passende innstillingen og justeringene for brukerens behov;
 3. foreskrive tidsperioden for kontinuerlig bruk av produktet.
- Tarta KID bør kun reguleres og settes sammen av akkrediterte helsearbeidere, ortopediske teknikere og personale autorisert av Tarta Design Srl.
- Les bruksanvisningen nøye før bruk. Ta vare på den for senere bruk. Feil bruk av produktet kan forårsake skade på brukeren.
- Forlat aldri brukeren uten tilsyn på produktet. En voksen må være til stedet hele tiden.
- I tilfelle produktet er ufullstendig eller skadet, ikke bruk det og kontakt leverandøren umiddelbart.
- Alle justeringer av brukerens plassering på produktet og montering av tilbehør skal utføres i en visshet om at alle skruer, håndtak, stropper og systemet for å feste Tarta KID til basen, er solid festet før bruk.
- Bruk alltid sikkerhetssystemet.
- Ved tvil om produktets bruk, montering eller sikkerhetssystemer, slutt å bruke produktet umiddelbart og kontakt en autorisert forhandler eller Tarta Design Srl.
- Etter å ha installert Tarta KID ergonomiske ryggstøtte på basen, kontroller stabiliteten til basen og sørg for at sikkerhetslåsen som fester ryggstøtten til basen er i riktig posisjon og at det ikke noen tydelige defekter eller tegn på slitasje.
- Produktet skal kun brukes på helt flate og jevne overflater. Bruk det aldri på skrånede overflater.
- Ikke bruk Tarta KID postural system til å skyve eller løfte basen fra innsiden eller utsiden. Feil bruk kan føre til at den ved et uhell løsner fra basen eller vognen.
- Ikke flytt basen fra innsiden når barnet sitter i enheten.
- Løft aldri Tarta KID ved å holde i hodestøtten, da denne kan løsne og få enheten til å falle, og fare for skade.
- Etter å ha justert produktet etter behov, sørg for at støttene er stramme nok og at systemet er klart til bruk.
- Kontroller regelmessig at de mekaniske delene på produktet ikke har løsnet eller er feiljustert fra sine opprinnelige posisjoner; hvis dette er tilfelle, få produktet kontrollert av en autorisert vedlikeholdstekniker.
- Vi anbefaler (hvis mulig) å endre brukerens stilling regelmessig for å unngå overdreven trykk på en bestemt del av kroppen og for å gjøre det mer behagelig å sitte.
- Unngå kontakt med åpen ild og varmekilder: disse kan skade enheten og forårsake skade på brukeren.
- Produktet bør ikke utsettes for direkte sollys.
- Unngå kontakt med skarpe og/eller spisse gjenstander som kan forårsake fysisk skade på produktet, spesielt polstrede deler og stropper.
- Tarta KID skal ikke brukes under uegnede omstendigheter (i situasjoner med høy luftfuktighet eller saltholdighet; med slipende og/eller etsende stoffer osv.).
- Modifikasjoner/endringer må ikke gjøres på produktets struktur og komponenter, unntatt av en kvalifisert tekniker.
- Bruk alltid komponenter og reservedeler designet og produsert av Tarta Design Srl.
- Vognbasen, trebasen og høydejusterbar base er designet for å bruke utelukkende i forbindelse med Tarta KID-systemet.










Kontraindikasjoner

- Må ikke brukes i direkte kontakt med huden; brukeren bør bruke klær for å unngå mulige allergier og/eller hudirritasjon.
- Bruk ikke i sammenheng med skade;
- Ikke bruk ved intoleranse til materialene som brukes på produktet.

Rengjøring og vedlikehold

- Enkelte deler av produktet kan rengjøres med en myk klut fuktet i vann og godt oppvridd.
- Ikke senk produktet i vann;
- Puten kan tas av og vaskes på 40°;
- Ikke utfør vedlikehold på produktet: hvis det er skadet, kontakt din lokale forhandler.

Symboler

	EC merke - samsvarer med Directive UE 2017/745 (MDR).
	Dette symbolet identifiserer produsenten og må ledsages av produsentens navn og adresse.  Medisinsk utstyr klasse I
	Produktkode.
	Produksjonsparti.
	Advarsel! Les bruksanvisningen før bruk.
	Latex-fri
	Serienummer
	Produksjonsdato

Avfallshåndtering

Noen komponenter og/eller materialer kan resirkuleres; produktet bør imidlertid sorteres som avfall med krav fra lokale avfallshåndteringsregler.

Begrenset garanti i 24 måneder

Hver Tarta Kid blir nøye sjekket og testet for å sikre maksimal ytelse. Tarta KID har 24 måneders garanti på produksjons- og materialfeil fra kjøpsdato. Garanti forutsetter at produktet er utsatt for normal bruk. I tilfelle produksjonsfeil eller materialfeil funnet innen 24 måneder etter den opprinnelige kjøpsdatoen, vil Tarta Design Srl reparere eller erstatte produktet uten kostnad. Denne garantien dekker ikke hull, rifter eller brannskader.

For eventuelle krav eller reparasjoner, kontakt nærmeste autoriserte forhandler. Med unntak av garantiene som er uttrykkelig angitt, er andre garantier utelukket (inkludert de som er knyttet til salg og egnethet for spesielle bruksområder). Garantier som faller utenfor beskrivelsen beskrevet ovenfor er ekskludert. Anvendelsen av garantien er begrenset til reparasjon eller utskifting av produktet. Under ingen omstendigheter kan skader forårsaket av skade på et produkt under garanti være motivet for erstatningskrav eller overstige produktets utsalgsverdi.



DICHIARAZIONE DI CONFORMITA'
Allegato IV, Regolamento 2017/745, MDR
SAMSVARERKLÆRING - (Annex IV MDR)

Il Fabbricante - *Produsent*


TARTA® by Orthosanit Diffusion S.r.l.

Sede Legale OSD S.r.l. – Registrert kontor: Galleria Goito, 18, 19121, La Spezia, Italia
Sede Operativa OSD S.r.l. – Hovedkontor: Via Cottonificio, 56, Pesian di Prato, 33037 (UD) Italia



DICHIARA - ERKLÆRER

Sotto la propria responsabilità che - *Under eget ansvar at*
il Dispositivo Medico - *medisinsk utstyr*

	Identificazione del Dispositivo Medico (Identifikasjon av medisinsk utstyr)			
	Etichetta - Etikett		<input type="checkbox"/>	TARTA KID
Classificazione (Secondo Allegato VIII MDR) Klassifikasjon (I henhold til Annex VIII MDR)	Classe - Klasse	I	Regola – Regel	I

- ✓ È conforme al Regolamento 2017/745 (MDR) e successive modifiche (MDD).-
Samsvarer med forordning 2017/745 (MDR) og påfølgende endringer (MDD).
- ✓ È conforme alle norme tecniche applicabili.
Samsvarer med gjeldende tekniske standarder.

La Spezia, 01 Marzo 2022

Legale Rappresentante o persona autorizzata all'emissione
Juridisk representant eller autorisert person



ORTHOSANIT DIFFUSION S.r.l.

Periodo di validità di questa Dichiarazione di Conformità – Gyldighetsperiode for denne samsvarerklæringen

Questo documento non ha scadenza salvo modifiche apportate al prodotto o al processo
Dette dokumentet har ingen utløpsdato med mindre det gjøres endringer på produktet eller prosessen