

MÅLE-/UTPRØVINGSSKJEMA EL-Innebandykjelke

Hjelpemiddelsentral: SF:
 Brukernavn: Tlf:
 Terapeut: Tlf:
 Hjelpemiddelspesialisten: Dato:



Medi



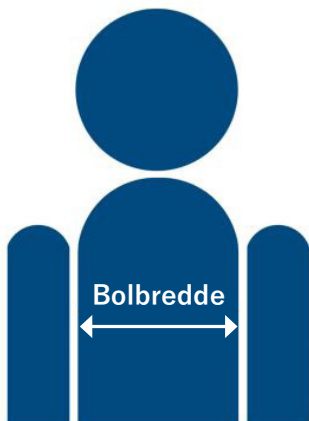
Maxi



Maxi Plus

Artikkelnr.	507001	507000	507003
HMS nr.	190165	140662	189436
Setebredde	42 cm	42 cm	42 cm
Setedybde	30 cm	32,5 cm	32,5 cm
Rygghøyde	46 cm	46 cm	46 cm

Bruker mål:



Bolbredde cm

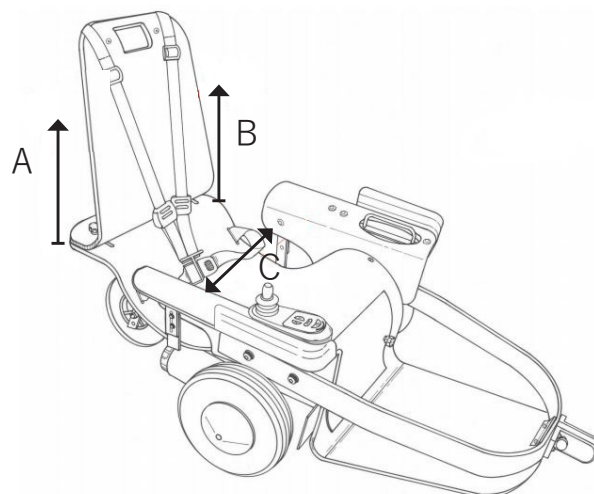
NB! Mindre enn 28 cm bolbredde krever innskjæring av rygg

Spesialtilpasninger:

- A) Mål ved nedskjæring av rygghøyde cm
- B) Høyde, topp av sidestøtteputer cm
- C) Setebredde (fra innside av armlen til armlen) cm (v/innbygging)

Ytterligere mål og info:

.....



Tilbehør

Artikkelnr.	HMS nr.	Beskrivelse
<input type="checkbox"/> 2032G	256406	Batteri litium
<input type="checkbox"/> 2032D	256405	Lader litiumbatteri
<input type="checkbox"/> 507162	168907	Sete-/ryggpute i 3 cm memory foam
<input type="checkbox"/> 507043	190249	Sidestøtte buet, stor, med dybdereguleringsrør, høyre (+507018)
<input type="checkbox"/> 507044	190250	Sidestøtte buet, stor, med dybdereguleringsrør, venstre (+507018)
<input type="checkbox"/> 507018	161673	Ryggbeslag for sidestøtte, stk.
<input type="checkbox"/> 507019	158743	Hodestøtte, buet, m/pølle og høyderegulering (+507020)
<input type="checkbox"/> 507024	168908	Hodestøtte m/vanger med sideforskyvning (+507020)
<input type="checkbox"/> 507020	161674	Ryggbeslag for hodestøtte
<input type="checkbox"/> 507161	190172	Bord lexan oppfellbart for joystick
<input type="checkbox"/> 507129	161677	Håndtak, langt, for bedre grep
<input type="checkbox"/> 507130	161678	Belte til bena med polster og billås
<input type="checkbox"/> 507131	161679	Abduksjonskloss liten H-7 cm
<input type="checkbox"/> 507038-S	190233	Neoprenvest Small
<input type="checkbox"/> 507038-M	190231	Neoprenvest Medium
<input type="checkbox"/> 507038-L	190232	Neoprenvest Large
<input type="checkbox"/> 507031	190171	Batteripakke m/kabler og lader
<input type="checkbox"/> 507034	184470	Brønnpute 3 cm
<input type="checkbox"/> 507185	168357	Forlengelse 10 cm på Maxi Plus
<input type="checkbox"/> 507216	232327	Håndfiksering med reim
<input type="checkbox"/> 507035	174261	Korsryggstøtte regulerbar, liten med trekk
<input type="checkbox"/> 507066	190230	Korsryggstøtte regulerbar, stor med trekk
<input type="checkbox"/> 507221	232334	Skallsete OB str. 2 - B:25 - D:23,5 - H:65
<input type="checkbox"/> 507222	216817	Skallsete OB str. 3 - B:30 - D:28,5 - H:72,5
<input type="checkbox"/> 507223	217667	Skallsete OB str. 4 - B:35 - D:33,5 - H:82,5
<input type="checkbox"/> 507186	190225	Joystick softball gul
<input type="checkbox"/> 507191	190227	Joystickgrep kule sort D38
<input type="checkbox"/> 507226	232310	Joystickgrep, lang pinne
<input type="checkbox"/> 507239	232309	Joystickgrep CHIN-C38
<input type="checkbox"/> 507193	190226	Joystick softball sort (halvmåne)
<input type="checkbox"/> 507240	232311	Joystickgrep soppformet
<input type="checkbox"/> 507192	190223	Joystickgrep T-grep T80
<input type="checkbox"/> 507072	210909	Ledsagerstyring m/bøyle for ledsager (joystick flyttes til rygg)
<input type="checkbox"/> 507236	229622	Aluminiumsbeslag for heving armlen, stk.
<input type="checkbox"/> 507156	190235	Polster for H-sele, lang
<input type="checkbox"/> 507250	236516	Transporthjul
<input type="checkbox"/> 507076	234445	Ståbrett for ledsager med oppheng
<input type="checkbox"/> 517171		Polster for innbygning hofte/lår etter mål
<input type="checkbox"/> 517172		Polster for innbygning hofte/lår med brønnpute, etter mål
<input type="checkbox"/> 507099	286236	Tyngdeforsterker 6,5 kg
<input type="checkbox"/> 507100	286235	Navkapsel heldekkende