



Bruksanvisning



OPair

Van Raam
Guldenweg 23
7051 HT Varsseveld, The Netherlands

☎ +31 (0)315 – 25 73 70

✉ info@vanraam.com

🌐 www.vanraam.com

Versjon 23.03



Innhold

Kontaktinformasjon til produsent.....	3
Samsvarserklæring Europa (CE).....	3
Samsvarserklæring UK (UKCA)	3
Introduksjon.....	4
Levering.....	4
Tiltenkt brukergruppe	5
Sikkerhetstiltak	6
Justering av sykkelen	8
Før førstegangs bruk.....	14
Electro system Silent	21
Van Raam e-bike app.....	31
Tilbehør	33
Tekniske spesifikasjoner	37
Vedlikehold og justeringer som skal utføres av eier.....	38
Reparasjoner og vedlikehold som skal utføres av forhandler	40
Justeringer som skal utføres av forhandler	41
Avfallshåndtering	43
Overlevering/salg til ny eier	43
Garanti	44
Rammenummer.....	45
Vedlikeholdsanbefaling.....	46
Serviceplan	48
Leverings- og serviceskjema.....	51

Kontaktinformasjon til produsent

Van Raam

Guldenweg 23

7051 HT Varsseveld, The Netherlands

☎ +31 (0)315 – 25 73 70

✉ info@vanraam.com

🌐 www.vanraam.com

Samsvarserklæring Europa (CE)

Van Raam Reha Bikes B.V., som produsent, erklærer at OPair, som beskrevet i denne bruksanvisningen, er produsert i samsvar med forordning (EU) 2017/745, risikoklasse 1. OPair som leveres med Silent electrical system, samsvarer også med Direktiv 2006/42/EC inkludert gjeldende deler av EMC Direktivet 2014/30/EU og NEN-EN 15194:2017 Sykler – Elektriske støttesykler- EPAC Sykler - del 4.2 Elektriske krav. Den signerte samsvarserklæringen finnes på Van Raam sin nettside.

Samsvarserklæring UK (UKCA)

Van Raam Reha Bikes B.V. som produsent erklærer at OPair, som beskrevet i denne bruksanvisningen, er produsert i samsvar med "Essential Requirements of Medical Devices Regulation 2002" (UK MDR 2002 Klasse 1 Medisinsk utstyr). OPair som leveres med Silent electrical system samsvarer også med "Machinery (Safety) Directive SI 2008/1597" inkludert gjeldende deler av "Electro Magnetic Compatibility Regulations SI 2016/1091" og NEN-EN 15194:2017 Sykler – Elektriske støttesykler- EPAC Sykler - del 4.2 Elektriske krav. OPair er utstyrt med UKCA-etikett i henhold til "EU Exit Regulations 2020/1478". Den signerte samsvarserklæringen finnes på Van Raam sin nettside.

Introduksjon

Denne bruksanvisningen gir viktig og nødvendig informasjon om bruken av din trehjulssykkel. Vi oppfordrer deg til å lese denne bruksanvisningen nøye for du bruker trehjulssykkelen. Følg alltid instruksjonene som er beskrevet i bruksanvisningen og oppbevar den trygt. Den mest oppdaterte versjonen av bruksanvisningen finner du på sykkelens produkside på www.vanraam.com sin nettside.



LES NØYE

Levering

Leveransen skal inneholde følgende:

- Trehjulssykkel med emballasje
- Bruksanvisning(er)
- Evt. Smartbatteri inkludert kort med 5-sifret kode (avhengig av alternativer)
- Evt. Ladere (avhengig av alternativer)
- (Reserve) nøkler

Sjekk leveringen umiddelbart etter mottak. Ved skade eller ufullstendig levering, ber vi deg kontakte din forhandler umiddelbart. Ved levering bør du fylle ut skjemaet "Skjemaservice, vedlikehold, endringer av garantikrav" bakerst i denne bruksanvisningen.

Tiltentt brukergruppe

OPair3 er designet for barn og voksne som ikke er i stand til å sykle selvstendig på grunn av funksjonshemming. Hvis brukeren sitter i rullestol, bør en overgang til sykkel være mulig.

Tiltentt bruk

Trehjulssykkelen er designet for normal bruk på en flat, solid overflate. Generelt bør man alltid være forsiktig når man sykler på trehjulssykkelen. Dessuten bør sikkerhetsinstruksjonene som er beskrevet i denne bruksanvisningen følges eksplisitt. Lokale trafikklover og forskrifter bør også følges.

Trehjulssykkelen er ment for to personer, en foran (i rullestoldelen) og en syklist. Syklisten må være selvstendig mobil og må ikke ha visuelle eller andre begrensninger som hindrer ansvarlig deltakelse i trafikken. Den maksimale vekten på fører-, passasjer- og bærelast (finnes i kapittelet '**Tekniske spesifikasjoner**') må ikke overskrides.

Produsenten er ikke ansvarlig for noen skade eller personskade forårsaket som følge av, eller i løpet av annen type bruk.

Sikkerhetstiltak

- Sørg for at trehjulssykkelen er i god stand hver gang før du bruker den. Sjekk før **hver** sykkelturn at bremsene er i orden. Sjekk belsningen og sørg for at det er nok dekktrykk.
- Kontroller regelmessig om hjulet, styret og setet er ordentlig festet, samt at alle skruene er festet.
- Bruk trehjulssykkelen kun på **solide og jevne overflater** (ikke for bruk off-road).
- Det anbefales å ikke sykle i skråninger som er brattere enn 10%, da dette medfører økt risiko.
- En trehjulssykel er følsom for å velte når den kjører over fartsdumper. Derfor er det viktig å alltid kjøre rett over en fartsdumpe.
- Pass på at vide bukser eller løse klær ikke setter seg fast i kjedet, eikene eller pedalene.
- Ikke bruk høytrykkspyler eller damprenser for rengjøring av trehjulssykkelen.
- Lås trehjulssykkelen for å hindre den i å bevege seg når du går av eller på sykkelen. Gjør dette ved å bruke parkeringsbremsen.
- Lås alltid trehjulssykkelen når den står uten tilsyn.
- Unngå sykling uten passasjerer så mye som mulig. Trehjulssykkelen vil oppføre seg annerledes, noe som kan føre til ustabilitet.
- Pass på at du ikke når en farlig hastighet når du kjører nedover og inni tunneler. Brems i tide og sykle i moderat hastighet.
- Ved svangerskap kreves ekstra forsiktighet på grunn av høyere risiko for skade.
- Ikke la trehjulssykkelen stå i direkte sollys: temperaturen på enkelte deler kan overstige 41°C, noe som kan føre til brannskader på huden.
- Hvis trehjulssykkelen din er utstyrt med Silent electric motor system, sørg for at du blir vant til å sykle med den elektriske assistansen. Vær forsiktig når du slår på det elektriske støttesystemet og pass på at du ikke blir skremt av uventet oppførsel fordi du har slått på den elektriske støtten.

Last

Maksimal tillatt belastning må ikke overskrides. Se informasjon i tabellen med tekniske data under kapittelet "**Tekniske spesifikasjoner**" i bruksanvisningen. Med tillatt last menes den totale lasten, inkludert lasten i kurven og det som bæres på bærestativet.

Pass på at kurvens tillatte vekt ikke overskrides (**maksimum** 20 kg). Personer har ikke lov å bæres i kurven.

Skadde eller slitte deler

Utskifting og reparasjon av delene (ramme, frontgaffel, lys, bremseser, motor og styre) skal **alltid** utføres av en forhandler. Ellers vil garantien bortfalle og brukeren er selv ansvarlig for eventuelle skader.



Sikkerhetsrelaterte deler skal **alltid** erstattes med nye deler!

Justering av sykkelen

Før du bruker trehjuls sykkel, juster høyden til syklistens høyde. Dette er hensiktsmessig, spesielt med hensyn til sete og styre.



Hvis det ikke er mulig å justere den optimalt med de gitte instruksjonene, vennligst kontakt din forhandler for en passende løsning.

Bremsene er korrekt justert som standard og skal kun kontrolleres og justeres av forhandleren ved vanlig vedlikehold.



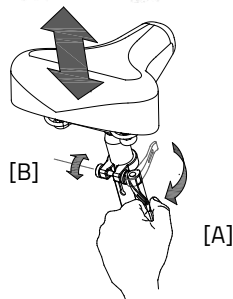
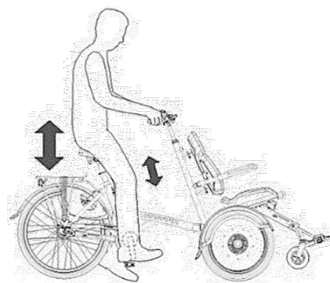
Pass på at fingre og andre lemmer ikke setter seg fast ved justering av sykkelen

Setehøyde

Du kan stille inn setehøyden riktig ved å sette deg på sykkelen og sette foten på pedalen i laveste posisjon. Sørg for at benet er strukket, men likevel avslappet.

Slik justerer du setet:

1. Åpne hurtigklaffen [A].
2. Skyv setet til riktig høyde.
3. Lås hurtigklaffen.



Pass på at ingenting fester seg i klaffen!



Hvis hurtigklaffen lukkes for lett, er klemkraften for lav. I dette tilfellet åpner du klaffen og stram mutteren [B] litt mer. Hvis det er nødvendig med mye kraft for å lukke klaffen, bør mutteren løsnes litt.



Ikke **trekk ut** setepinnen lenger enn markeringen. Ellers vil ikke røret stikke dypt nok inn i skaftet og det er fare for at det brykker av, noe som kan føre til alvorlige skader.

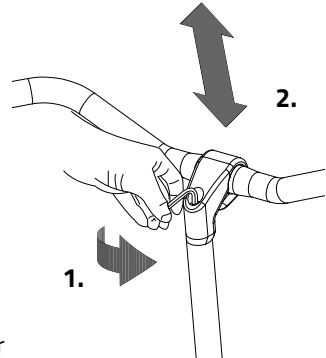


Høyde på styret

Høyden på styret påvirker kjørekomforten i stor grad. Det bestemmer trykket på hendene og holdningen til ryggen. Du bestemmer selv den mest komfortable stillingen med litt trening.

Slik justerer du styret:

1. Løsne skruen med en unbrakonøkkel.
2. Skyv styrestangen til ønsket høyde og stram deretter skruen godt.



Ikke trekk ut styrestammen **lengre** enn merket. Ellers vil ikke røret stikke dypt nok inn i skaftet og det er fare for at det brykker av, noe som kan føre til alvorlige skader.

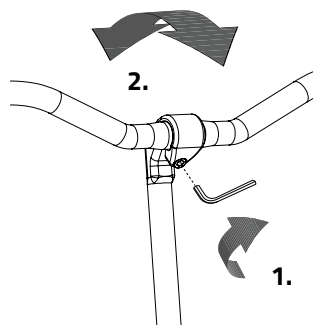


Styreposisjon

Du kan tilte styret. Dette påvirker avstanden fra styret til overkroppen. Finn gjerne ut hvilken stilling som er mest behagelig for deg.

Slik tilter du styret:

1. Løsne skruen med en unbrakonøkkel.
2. Plasser styret i ønsket posisjon og stram skruen godt.

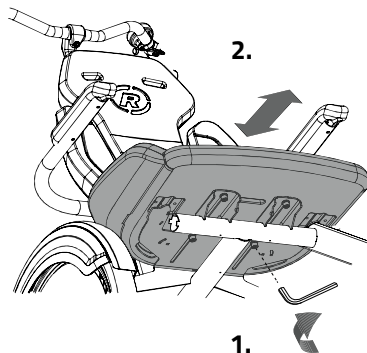


Setedybde

Tilpass setedybden til passasjeren. Juster setet til ønsket posisjon.

For å gjøre dette:

1. Skru løs de fire skruene med en unbrakonøkkel.
2. Skyv setet i ønsket posisjon og stram de fire skruene.

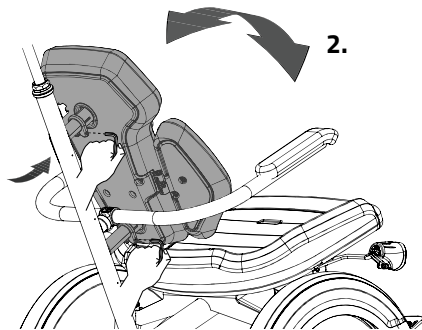


Stol ryggstøtte

Juster posisjonen til ryggstøtten og sidestøttene til passasjerens.

Juster ryggstøtten til ønsket posisjon. Slik gjør du 1. dette:

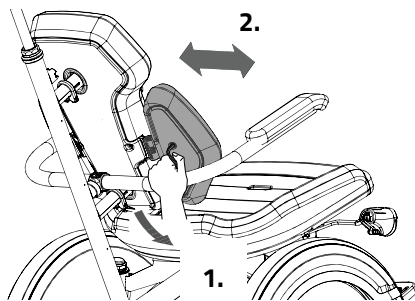
1. Løsne skruen på topp- og/eller bunnstangen med en unbrakonøkkel.
2. Vri ryggstøtten til en slik posisjon at passasjerens føler seg komfortabel. Stram så skruene.



Juster bredden på sidestøttene:

For å gjøre dette:

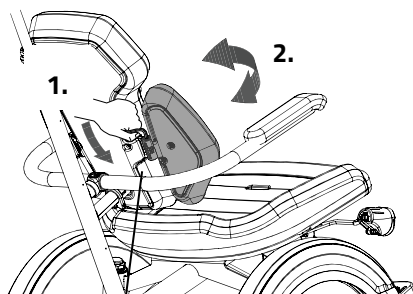
1. Løsne de to ryggstøtteskruene og de to sidestøtteskruene med en unbrakonøkkel.
2. Skyv sidestøttene til passasjerens ønskede posisjon. Stram så skruene.



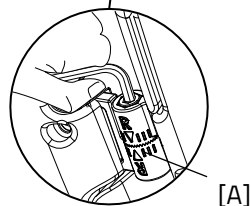
Avslutt med å justere vinkelen på sidestøttene.

For å gjøre dette:

1. Løsne skruen med en unbrakonøkkel.
2. Vri sidestøttene mot kroppen, slik at passasjerens føler seg komfortabel. Stram så skruen.



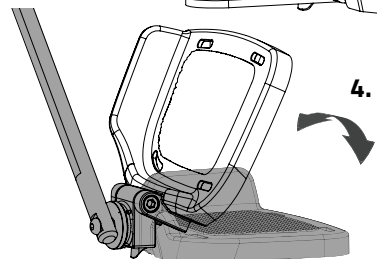
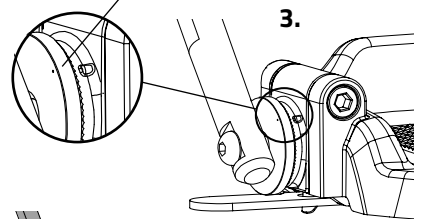
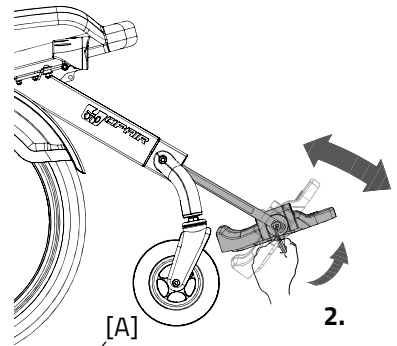
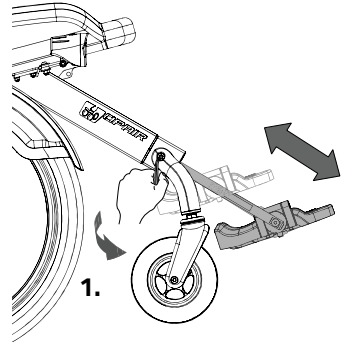
Den nøytrale posisjonen til sidestøttene er indikert med markeringene [A]. De kan også brukes til å plassere begge sidestøttene i liknende posisjon.



Fotstøtter

Juster posisjonen til fotplaten til passasjerene.

1. For å justere høyden på fotstøtten:
Finn først ut om fotstøtten er i riktig posisjon. Dette avhenger av benlengden til passasjerene. Løsne skruen med en unbrakonøkkel. Fotstøtten kan nå skyves ut og settes i riktig posisjon. Pass på at bena er i en vinkel på 90 grader. Stram så skruen.
2. For å justere vinkelen på fotstøtten:
Løsne skruen med en unbrakonøkkel og plasser i ønsket posisjon angitt av passasjerene. Stram så skruen.
3. Den nøytrale posisjonen er angitt med markering [A]. Dette for at du vet når begge fotstøttene er satt i samme posisjon.
4. Fotstøttene kan slås sammen ved montering og demontering.

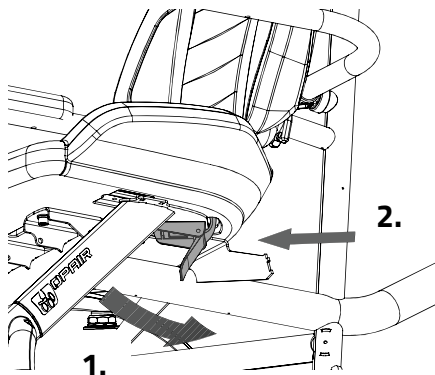
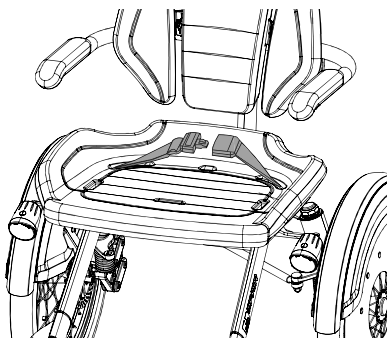


Hoftebelte stol

Trekk beltet rundt kroppen og klikk inn låsen.
Du kan ta av beltet igjen ved trykke på den røde knappen.

Juster beltelengden til passasjeren ved å følge disse trinnene:

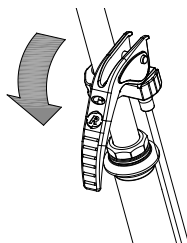
1. Åpne belteklemmen på bunnen av setet.
2. Trekk beltet slik at det dekker kroppen til passasjeren. Lukk deretter belteklemmen.



Før førstegangs bruk

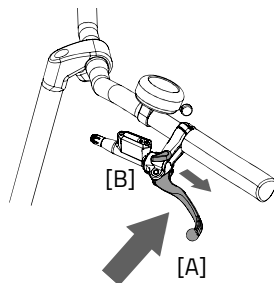
Parkeringsbrems

Bruk alltid parkeringsbremsen hvis du parkerer trehjulssykkelen og lar den stå igjen.



Lås trehjulssykkelen med hydrobremsen når passasjeren går av og på.

For å betjene parkeringsbremsen, klem på venstre brems [A] og fest bremsen med spaken [B].



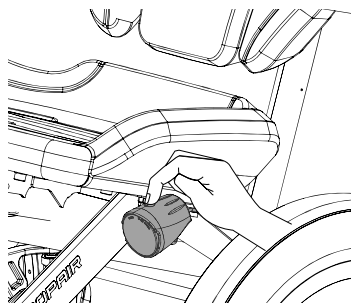
Prøv alltid å parkere trehjulssykkelen på et jevnt underlag. Trehjulssykkelen må aldri parkeres i en skråning større enn 6 grader.

Lys

Normalt kan belysningen på sykkel din betjenes manuelt og settes i forskjellige moduser. Men hvis sykkel din er utstyrt med Silent Elektro system, vil belysningen automatisk skru seg på og av når det elektriske systemet aktiveres. Kontrollene til både den manuelt betjente og sentralstyrte belysningen er forklart nedenfor.

Manuelt betjent frontlykt

Frontlykten har en knapp med tre forskjellige moduser: **On/Auto/Off**.



Ved å trykke èn gang på bryteren vil frontlykten tennes. Ved å trykke en gang til vil lampen bytte til "Auto"-modus (et grønt LED-lys vil blinke i 5 minutter). Ved å trykke tre ganger, vil lykten slå seg av.

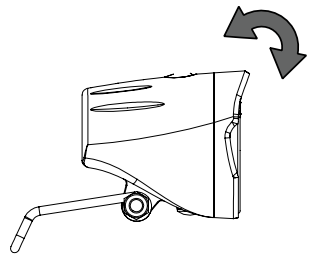
Auto "on" modus:

Frontlykten vil automatisk slå seg på (så lenge det er i Auto-modus) når det er mørkt, lyssensoren er aktivert og trehjuls sykkel er i bevegelse.

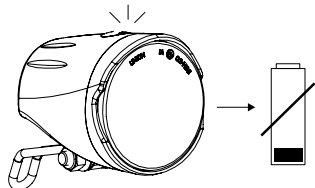
Auto "off" modus:

Frontlykten vil automatisk slå seg av etter 4,5 minutter uten bevegelse i "Auto"-modus. Lyset vil først dimmes fra 100% til 50% og deretter slå seg helt av.

Juster vinkelen på fronlykten slik at midten av lysstrålen er plassert omtrent ti meter foran sykkelen.



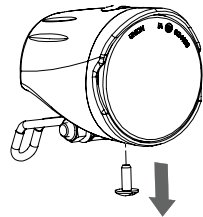
Under bryteren på toppen av frontlykten er det et batteriindikator som lyser når batteriene er lave. Når batteriindikatoren begynner å lyse rødt, bytt batteriene så snart som mulig.



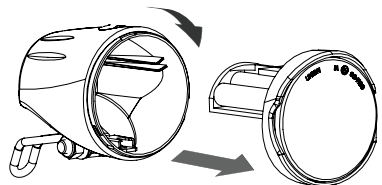
Lykten leveres med 4 forhåndsinstallerte AAA batterier. Fjern plaststripen som beskytter batteriene før bruk.

Følg trinnene nedenfor for å skifte batteriene.

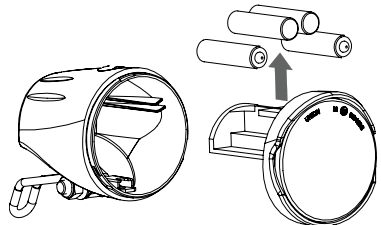
1. Fjern skruen på bunnen av frontlykten med en skrutrekker.



2. Fjern frontdekselet ved å vri det litt og trekk det utover.



3. Bytt ut batteriene (1.5 V - 1500 mA) og sett dekselet på igjen.





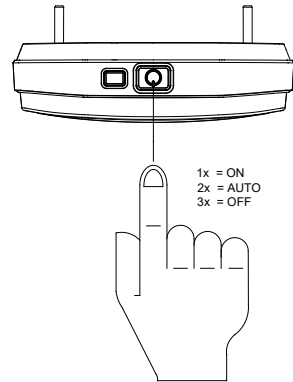
Betjen lysene kun når du står stille for å unngå farlige situasjoner og fare for fastklemming. Anbefaling: bruk den automatiske belysningen.

Manuelt betjent baklyset

Baklyset har tre alternativer som du kan velge ved å trykke gjentatte ganger på knappen: **On-Auto-Off**.

Innstillingene er som følger:

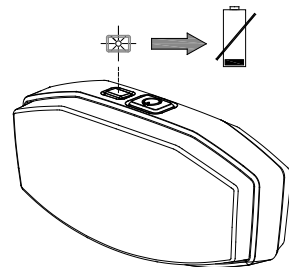
- Trykk **1x**: lyset er på
- Trykk **2x**: lyset er automatisk
- Trykk **3x**: lyset er av



Med "On" eller "Off" modus, kan baklyset slås av og på manuelt.

Med "Automatisk" modus slås baklyset automatisk på og av ved hjelp av lys- og bevegelsessensorer. Når trehjulsykkelen står stille en stund, vil lyset automatisk slå seg av.

Baklyset går på batterier. Når batteriene nesten er tomme, begynner et rødt LED-lys på toppen å blinke. Følg de neste trinnene for å skifte ut batteriene.



1. Demonter dekselet til holderen ved å trykke inn tappen nederst på lyset.
2. Bytt ut batteriene (1,5 V - 1500 mA) og monter på dekselet.



Batterier forårsaker miljøforurensning. Følg lokale forskrifter under avfallsortering.

Sentralstyrt belysning

Sykkelen er utstyrt med sentralstyrt belysning, hvor belysningen er koblet til det elektriske anlegget.

Lyset tennes automatisk når det elektriske systemet aktiveres.

Juster vinkelen på frontlykten, slik at midten av lysstrålen rettes rundt ti meter foran sykkelen.

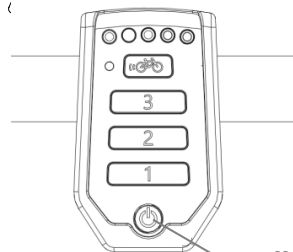
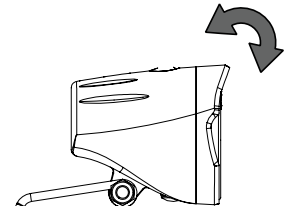
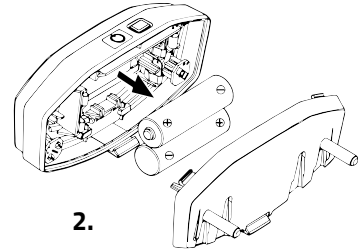
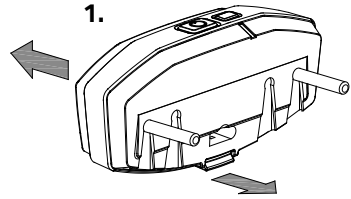
Du kan slå lyset på og av manuelt ved å trykke kort på On/Off-knappen på displayet. Når det elektriske systemet er slått av, vil belysningen slå seg av automatisk.



Sørg for at det alltid er batteri på sykkelen når du sykler etter det har blitt mørkt!

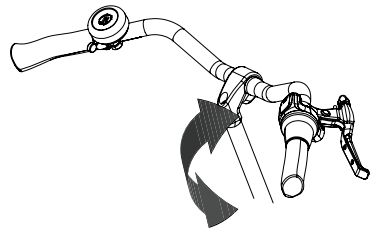
Når batteriet nesten er tomt, vil ikke motoren lenger gi pedalstøtte under sykling. Belysningen vil fortsatt drives av reststrøm.

Gir



On/off knapp

Trehjulssykkelen har som standard 8 gir. Girene brukes ved å dreie grepet.



Ikke bruk pedalene når du skifter gir.

Merk: Hvis sykkelen din har en elektrisk motor bak, må du **fortsette å trække** når du skifter gir.



Merk! Ikke skift gir og trakk bakover. Dette kan føre til at kjedet hopper av.

Sjekk før hver sykkelturn:

- Bremsene (inkludert parkeringsbrems)
- Dekktrykk
- Lys
- At alle deler er sikre
- At batteriet er tilstrekkelig ladet (valgfritt)

Kontakt din forhandler og bruk aldri sykkelen din hvis du oppdager uregelmessigheter.

Som det er med alle mekaniske deler, er trehjulssykkelen utsatt for slitasje og høy belastning. Hvis en komponent svikter, kan dette føre til svært farlige situasjoner og skade på sykkelen eller brukeren. Enhver form for sprekker, riper eller fargeendring i tungt belastende deler av en komponent er en indikasjon på at delen må skiftes ut.

Vær oppmerksom mens du sykler

Når sykkelen er satt opp basert på syklistens og passasjerens mål, kan dere begynne å bruke sykkelen.



Sykkelen din er en trehjuls sykkel. Opplevelsen av å sykle på en trehjuls sykkel er helt annerledes enn å sykle med to hjul!

Tren spesielt med svinger og bremsing, fordi en trehjuls sykkel kan reagere motsatt av det du forventer. Det kan skje at bakhjulet løftes fra bakken i en hard sving. For å unngå dette kan syklisten lene seg mot innsiden av svingen med kroppen.

En av bremsespakene (vanligvis den til høyre) betjener bremsen på forhjulet. Dette krever spesielt aktsomhet, da kraftig bremsing kan blokkere forhjulet, noe som kan resultere i et fall. Føreren bør være kjent med kontrollert bremsing av forhjulet!



Hvis det er en elektrisk motor på en sykkel: tren med akselerasjonsfunksjonen og reversfunksjonen. Pass på at akselerasjonsmodus eller reversmodus ikke startes utilsiktet mens du bruker sykkelen. For eksempel ved trafikklys kan reversfunksjonen aktiveres ved et uhell og sykkelen reverserer.



Høy hastighet i svinger, kjøring på ulendt underlag og skarpe svinger, kan føre til at trehjuls sykkel **velter!**



Trehjuls sykkel vil oppføre seg annerledes når den sykler uten passasjer. Prøv dette forsiktig første gang!

Viktige sikkerhetstiltak for syklisten

- Sykle med ekstrem forsiktighet når du bruker sykkelen første gang.
- Mens du sykler, hold begge hendene på styret og føttene på pedalene.
- Test sykkelens oppførsel i passende hastighet på ujevnt underlag. Ved å gjøre det, vil du lære hvordan du reagerer på uventede bevegelser av sykkelen og styret.
- Utforsk hvordan vippebevegelsen til trehjuls sykkel reagerer på holdningen din. Len deg alltid mot innsiden i en sving.
- Små hindringer må passeres med passende hastighet.
- Hindringer høyere enn 5 cm. må unngås.
- Pass på at du ikke sykler i farlige hastigheter når du kjører nedover. Brems i tide og sykle i moderat hastighet.

Electro system Silent

Silent Electric motor system er et spesialutviklet støttesystem av Van Raam for rehabiliteringsmarkedet. Systemet består av:

1. Enkel håndtering
2. Individuelt justerbar støtte for sykling
3. Moderne og effektiv elektronikk
4. Kraftige elektriske motorer
5. Høykvalitets- og trygge batterier
6. Svært pålitelig system

Silent-systemet leveres som standard med en grunnleggende støttemodus individuelt programmert for sykkelen din. I de fleste tilfeller gir det presise og jevne sykkelegenskaper med et godt kompromiss mellom støtte og handlingsradius.

I spesielle tilfeller er et individuelt skreddersydd sykkelprogram nødvendig. Du kan få informasjon fra forhandleren om mulighetene for et tilpasset sykkelprogram.

Funksjoner:

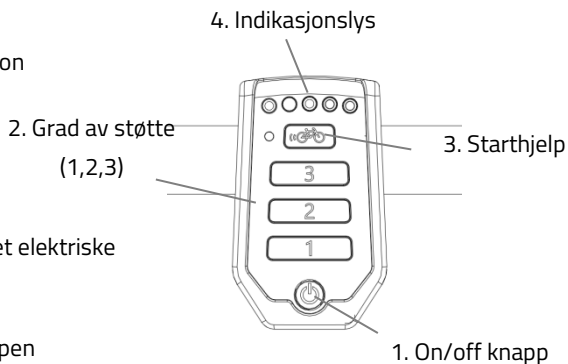
Det elektriske systemet har følgende funksjoner:

- Pedalstøtte mens du sykler
- Starthjelp
- Pedalstøtte i reversfunksjon
- Integrert lyskontroll

1. On/off knapp

Ved hjelp av on/off knappen, kan det elektriske systemet slås på eller av.

- Slå på: Trykk kort på knappen
- Slå av: Trykk på knappen i 2 sekunder.



Etter at systemet er slått på, er den elektriske motoren i nivå 1.



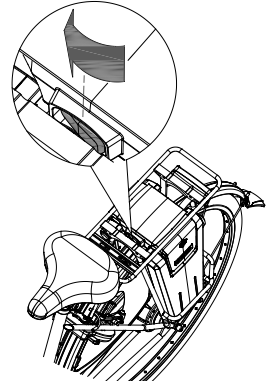
Når systemet ikke brukes, vil det automatisk slå seg av etter en viss tid.



Slå alltid av det elektriske systemet før du går på og av sykkelen, og når du går mens du holder sykkelen.



Pass på at bryteren under bagasjebrettet alltid er trykket mot siden der batteriet er plassert. Merk at på noen modeller har batteribryteren også en midtstilling (nøytral). Det betyr at batterier er slått av.



2. Grad av støtte 1, 2 og 3

Ønsket støtte kan stilles inn ved å bruke en av støttenivåene 1, 2 eller 3.

1. Lett støtte, maksimal rekkevidde.
2. Gjennomsnittlig støtte, gjennomsnittlig rekkevidde.
3. Maksimal støtte, lav rekkevidde.

Du kan endre nivået mens du sykler.



Batteriets oppførsel avhenger av mange forskjellige faktorer og er sterkt påvirket av: kapasitet og spenning på batteriet, grad av støtte som brukes, temperatur, vindhastighet, dekktrykk, sykkelhastighet, brukervekt, bagasjevekt, bruk av gir etc.

3. Starthjelp

Silent electric motor har starthjelp. Dette gjør at føreren kan trekke seg unna uten å trække opp til en hastighet op 6 km/t over 5 sekunder. For å akselerere, trykk på starthjelp-knappen og hold den nede. Funksjonen vil først aktiveres igjen når starthjelpknappen er trykket ned igjen.

Hvis du trækker normalt, fungerer funksjonen i opptil 5 sekunder, hver gang knappen trykkes, opptil maksimal hastighet på sykkelen 20 km/t).

Starthjelpen brukes til

- Ekstra støtte når man starter å sykle.
- Ekstra støtte i oppoverbakker.



Når du sykler i en bratt oppoverbakke kan du bruke støttenivå 3 og trykke på starthjelpen gjentatte ganger i 6 sekunder for å oppnå maksimal støtte.

4. Lysindikator

Ladenivået i batteriet vises av fem LED-lys: fire av disse er grønne, den til venstre kan vise enten grønt eller rødt, hvis ladingen er for lav.



Batteriet er fulladet. Når batteriet brukes, vil antallet grønne lys reduseres.



Når to grønne lys lyser, er batteriet 50% ladet.

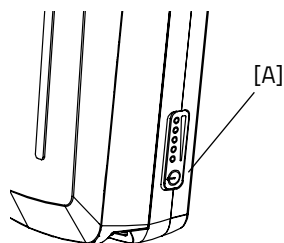


Batteriet er nesten tomt hvis kun det siste røde LED-lyset lyser. Batteriet må lades opp eller byttes ut med et fulladet batteri.



Når det siste røde LED-lyset blinker, er batteriet tomt og motoren vil ikke lenger gi assistanse mens du sykler. Den integrerte belysningen fortsetter å fungere.

Batteriet er utstyrt med en knapp og indikator som gjør det mulig å kontrollere ladningen ved å trykke kort på knappen [A]. Statusen til batteriet vises med fem grønne indikatorlamper, hvorav den venstre kan blinke. Dette betyr at batteriet nesten er tomt. Under lading viser batteriet fremdriften av ladingen.



Reversmodus

Reversmodus aktiveres ved å trække bakover. I løpet av noen få sekunder aktiveres motoren og trehjuls sykkel sykler med en hastighet på ca. 2 km/t bakover (når du begynner å trække bakover).



Ikke bli skremt ved en uventet reaksjon fra det elektriske systemet. Hvis du for eksempel venter ved et trafikkllys og leker med pedalene ved å trække bakover, aktiveres reversmodusen og sykkel triller bakover.

Sentralstyrt belysning

Sykkelen er utstyrt med sentralstyrt belysning, der lyset slås automatisk på når det elektriske systemet aktiveres. Ytterligere instruksjoner finner du i kapittelet **'Før første gangs bruk**.

Andre funksjoner

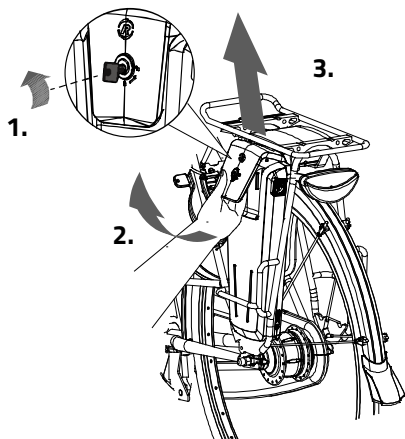
Smartdisplayet har en automatisk dimmefunksjon. Med en innebygd lyssensor vil lysene på skjermen automatisk skape mindre distraksjon for syklisten under mørkere eller mer skyggefulle forhold.

Lade batteriet

For best ytelse og for å forlenge batteriets levetid, anbefaler vi at du lader batteriet i romtemperatur.



Bruk kun laderen hvis temperaturen i omgivelsene er mellom 0 and 35 grader.



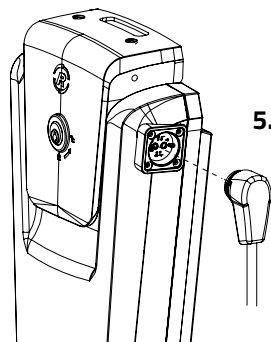
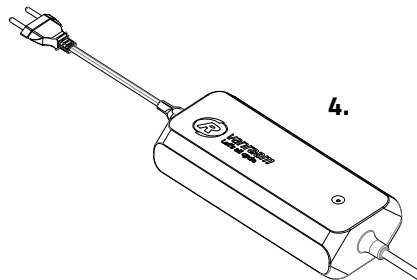
Å lade batteriet:

1. Lås opp batteriet ved å vri nøkkelen en fjerdedel rundt.
1. Trekk håndtaket fremover.
2. Ta batteripakken fra holderen.
3. Ta med batteripakken inn. Plugg **først** laderen inn i stikkkontakten. Det grønne LED-lyset vil lyse. Laderen er i stand-by.
4. Sett **deretter** kontakten til laderen inn i ladepunktet til batteriet. Det røde LED-lyset vil lyse. Laderen lader nå.



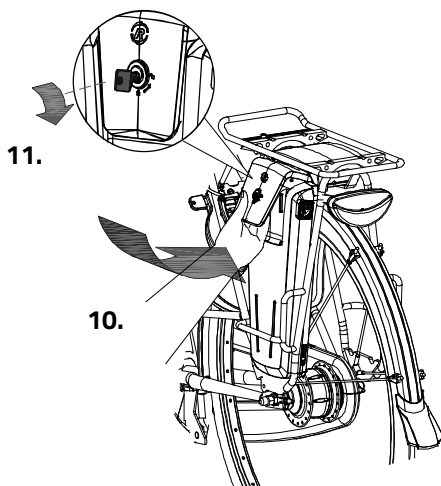
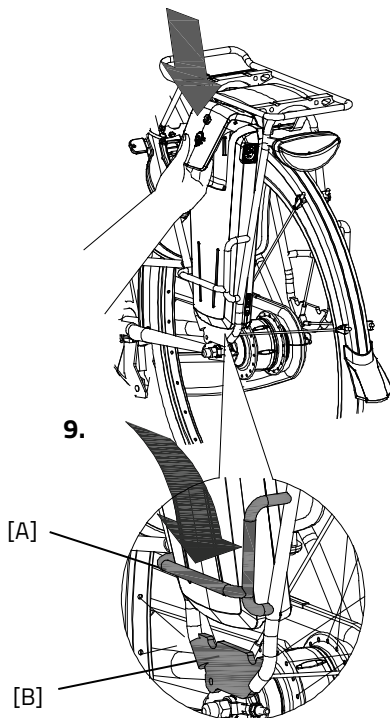
Vennligst merk! Hvis batteriet ikke er riktig tilkoblet, vil det grønne LED-lyset lyse (standby modus). Hvis tilkoblingen er dårlig, trekk støpselet ut av stikkkontakten og rengjør laderens kontakt med en tørr klut.

5. Avhengig av batterinivå er ladetiden ca. 2,5 timer med et 13,6 Ah/36 V batteri.
6. Når batteriet er fulladet, vil det grønne LED-lyset lyse konstant. **Først** nå kan du fjerne ladekontakten til laderen fra kontakten på batteriet.
7. Trekk **deretter** laderen ut av stikkkontakten.



8. Sett batteriet tilbake i holderen. Skyv den bak stangen [A] og trykk den fast på remsen [B].
9. Trekk håndtaket bakover og skyv toppen av batteriet for å koble til som vist på tegningen og lukk låsen.
10. Skyv håndtaket forover og lås låsen.

Det er også mulig å lade batteriet mens batteriet fortsatt er i holderen.



Lader:

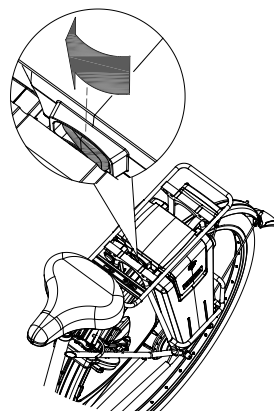
LED indikasjon	Status
Grønn	Standby
Rød	Lader
Grønn	Batteri fullt
Rød, blinker	Sikkerhet: Inversjon av polaritet; Kort; Høy temperatur; Over power; Overspenning



Det er bedre for batteriet om det lades regelmessig, i stedet for å vente til det er helt utladet. Forlat aldri sykkelen med utladet batteri!

Reservebatteri (tillegg)

Sykkelen kan leveres med et ekstra batteri. For å aktivere det andre batteriet (når det første batteriet er tomt), vri bryteren under bagasjebrettet til siden av det andre batteriet.



Battery Deep Sleep Mode

Når batteriet nesten er tomt og ikke har vært brukt på en uke, vil batteriet gå i "deep sleep"-modus. I denne modusen bruker batteriet så lite energi sin mulig, noe som forlenger leveriden på batteriet.

Når "deep sleep"-modus er aktivert, kan ikke batteriet brukes. Ved å trykke på av/på-knappen [A] på batteriet, frigjøres batteriet fra "deep sleep"-modus og kan brukes igjen. Det anbefales å lade batteriet før du bruker det.

Lade- og vedlikeholdstips for batteriet

- Forlat aldri sykkelen med tomt batteri! Vi anbefaler at du lader batteriet så snart som mulig før det er helt tomt.
 - Den beste lagringskapasiteten for batteriet er når tre til fem LED-lys lyser.
 - Om vinteren, sjekk batteriladingen annenhver måned, lad den opp hvis mindre enn tre lysdioder lyser.
 - Oppbevar og bruk helst batteriet mellom 5C og 20C, unngå høyere og lavere temperaturer.
 - Ikke lad batteriet i direkte sollys og sørg for at batteriet ikke lades ved en temperatur som er lavere enn 5C.
 - Bruk kun laderen i tørre innendørsområder, laderen må ikke bli våt.
 - Bruk kun det medfølgende Van Raam batteriet.
 - Lad kun med den medfølgende laderen!
 - Batteri- og laderhuset må aldri åpnes! Ta kontakt med forhandleren ved problem.
 - Van Raam-batteriet skal ikke revideres på grunn av alvorlige sikkerhetsrisikoer og feil funksjon av det elektriske systemet i sin helhet.
 - Ikke mist batteriet i bakken da dette kan forårsake ekstern og intern skade.
- Hvis det er feil på sykkelen, bør batteriet kobles fra sykkelen.



Husk at sykkelen gir mindre assistanse ved lavere temperaturer (0°C og under) og at batteriet tømmes raskere. Det tar også lengre tid å lade ved lavere temperaturer.



Hvert batteri tappes over tid. Denne prosessen kalles 'selvutladning'. Et batteri som er tomt og ikke oppladet, kan gjennomgå en dyp utlading og bli defekt som et resultat. Garantien bortfaller ved dyp utlading.



Husk at hvert batteri slites ut over tid. Slitasjeprosessen til batteriet er unngåelig og avhenger av flere faktorer som f.eks bruk, antall ganger det er utladet og oppladet og omgivelsestemperaturen. Selv om batteriet ikke brukes, vil kapasiteten reduseres. Et utslitt batteri kan brukes, men husk at rekkevidden vil bli redusert.

Mulige feil

- Systemet kan ikke skrus på:
 1. Sjekk at batteriet er riktig festet.
 2. Sjekk batteriets status. Hvis det er tomt, lad opp batteriet.
 3. Hvis dette ikke gir en løsning, vennligst kontakt din forhandler.
- Hvis batteriindikatoren LED-lys på displayet blinker:

Motoren kan bli overopphetet ved kontinuerlig høy belastning. For beskyttelse vil systemet redusere støtten.

 1. Systemet er i temperaturbeskyttelse. Du kan fortsette å sykle med redusert støtte.
 2. Etter nedkjøling vil normal støtte og indikasjon gjenopprettes automatisk.
- Hvis støtteLED-lysene på displayet blinker:

Dette indikerer motorfeil. Du må kontakte din forhandler.

Hvis et rødt LED-lys på laderen blinker, trekk støpselet fra stikkontakten og ikke bruk laderen. I dette tilfellet, kontakt din forhandler.

Sikkerhetstiltak for lader

- Lad kun Van Raam Li-Ion batterier med den medfølgende laderen. Koble kun laderen til et egnet strømuttak (220-240 Volt AC 50-60 Hz). Hvis laderen ikke brukes, trekk den ut av stikkkontakten og ta støpselet ut av batteriet.
- Laderen skal kun brukes av personer som har lest informasjonen i denne bruksanvisningen og er kjent med riktig bruk av laderen. Hold laderen utilgjengelig for barn; ikke la dem leke med den.
- Laderen er designet for bruk i et støvfritt, tørt og ventilert miljø. Ikke utsett laderen for vann, varmekilder og direkte sollys. Hold laderen ren og tørr.
- Ikke lad batterier som er varme. Batteriet skal ikke være varmere enn romtemperatur ved lading. Stopp ladingen hvis batteriet blir unormalt varmt (>40°C). **Merk!** Laderen kan bli varm under lading > 50 °C. Forsiktig kjenn etter om det er trygt å berøre laderen. Denne temperaturen kan forårsake følsomhet eller ubehag hvis den kommer i kontakt med huden.
- Ikke bruk laderen hvis den er synlig skadet eller modifisert. Ikke reparer laderen! Vennligst kontakt Van Raam. Åpne aldri laderen selv!
- Overvåk laderen og batteriet mens du lader. Når batteriet er fullt, fjern støpselet fra stikkkontakten og ta støpselet ut av batteriet.

Van Raam e-bike app

Van Raam sykkelappen er gratis og du kan bruke den mens du sykler på din elektriske Van Raam-sykkel.

Hva kan du gjøre med Van Raam e-bike appen?

Det avhenger av hvilket type batteri du har; et batteri uten gult GPS-klistremerke eller et batteri med gult GPS-klistremerke.

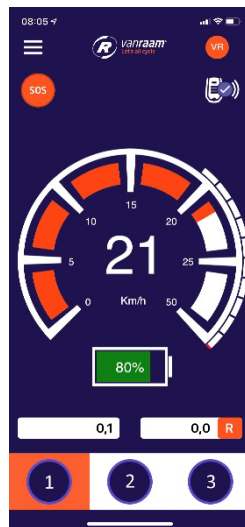
Jeg har et batteri uten GPS-klistremerke

- Appen kan brukes som en luksus sykkelcomputer.
- Endre sykkelinnstillinger.
- Send SOS-meldinger med GPS-posisjon til et nummer du velger.
- Se sykkelruter.
- Se informasjon om sykkelen.

Jeg har et batteri med gult GPS-klistremerke

Hvis du har et batteri med gult GPS-klistremerke, så er funksjonene ovenfor også mulig. I tillegg er noen funksjoner lagt til:

- Sammenkobling av batteri.
- Se batteridata.
- Motta råd om batteri.
- Motta push-vasler.



Hvordan fungerer Van Raam e-bike appen?

Med Van Raam e-bike appen, kan du koble til skjermen via Bluetooth-tilkobling. Så snart skjermen er klar til å koble til smarttelefonen, vil av/på-knappen et lite øyeblikk være blått.

Denne appen kan brukes som en luksussykkelcomputer for Van Raam-sykler med pedalassistanse og inneholder også mange andre ekstra funksjoner. Dashboardet på appen viser gjeldende hastighet, total distanse, turteller, batterikapasitet og strømforbruk under sykkelturen. For mer sykkeldata er det en detaljskjerm med inkludert gjennomsnittshastighet, maksimal hastighet, total distanse, batterispenning, pedalkraft og pedalfrekvens.

Van Raam e-bike appen kan lastes ned gratis fra **Google Play Store** eller **Apple App Store**.

For mer informasjon om Van Raam e-bike appen, kan du besøke Van Raam sin nettside:

www.vanraam.com.

Tilbehør

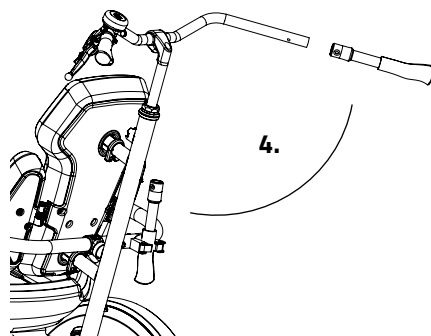
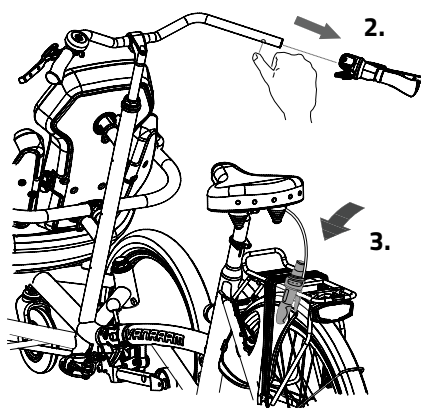
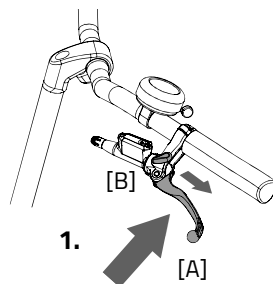
Avhengig av konfigurasjonen til sykkelen, kan du bruke tilbehøret som er oppført nedenfor. Ekstra tilbehør er tilgjengelig via forhandleren.

Avtakbar ramme

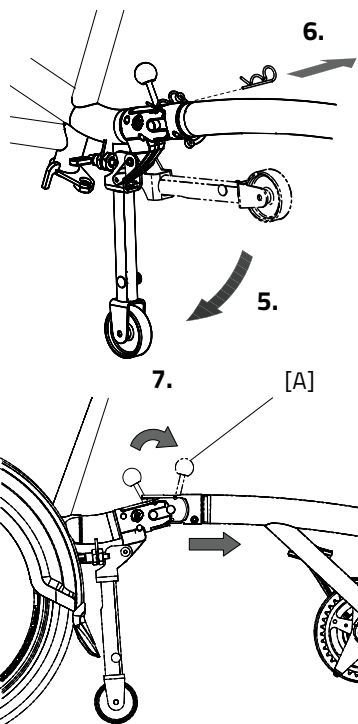
Rullestoldelen kan kobles fra sykkeldelen, slik at du kan trille den. Sørg for at sykkelen står på et flatt underlag før du tar av rullestoleksjonen.

Slik kobler du av rullestoleksjonen:

1. Sett på sykkelens parkeringsbrems ved å klemme på bremsen [A] og sikre bremsen med spaken [B].
2. Fjern høyre håndtak (med giret) fra styret. Trykk på den lille kulen på fjæren for å fjerne håndtaket fra styret. Fjern også parkeringsbremsen fra styretrøret ved å løfte den rett opp fra holderen (dette kan kreve litt styrke).
3. Fest håndtaket med bremsespaken .
4. Ta det (ekstra) separate håndtaket fra holderen som er plassert bak armstøttene til passasjerer, og plasser dette på styret. Trykk på kulene for å skyve håndtaket på styret. Pass på at kulene klikker inn i håndtaket.
5. Fold støttehjulet ned så det faller på plass.



6. Fjern sikkerhetspinnen.
 7. Hold den bakre delen (sykkeldelen) med èn hånd og bruk deretter den andre hånden til å trekke spaken bakover [A], slik at trehjuls sykkel kan løsne. Rullestoldelen vil vippe fremover når passasjerer sitter i den. Ellers vil rullestoldelen hvile på støttehjulet.
 8. Fjern sykkeldelen fra koblingen.
- Vennligst merk:** denne delen er tung. Hold godt fast i rammen med begge hender.
9. Plasser den bakre delen på stativet.

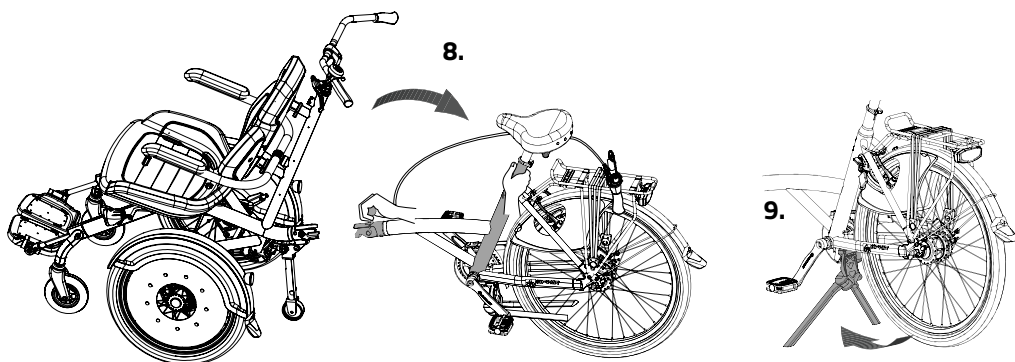


Du kan nå gå med rullestoldelen. **Vennligst merk:** styret låses automatisk.

For å sette sammen sykkel og rullestoldelen sammen igjen, følg disse trinnene i motsatt rekkefølge.



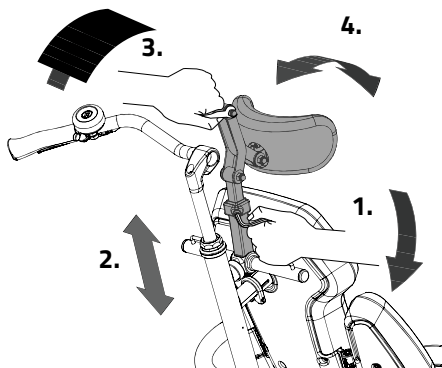
Pass på at rullestolen hviler på de fremre hjulene når ryggrammen er festet. Så snart rammen er festet, kan rullestoldelen tiltes bakover, noe som gjør at koblingen klikker på plass.



Hodestøtte

Slik justerer du hodestøtten:

1. Løsne hodestøttens skrue med en unbrakonøkkel.
2. Sett hodestøtten i riktig høyde og stram skruen.
3. Løsne hodestøttens muttere med en fastnøkkel.
4. Høyde, dybde og vinkel kan justeres samtidig. Stram mutterne igjen.



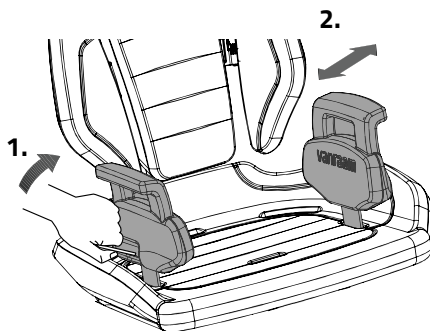
Merk: sørg for at styret lett kan bevege seg etter at hodestøtten er justert.

Justerbar setebredde

Bredden på setet kan tilpasses passasjereren.

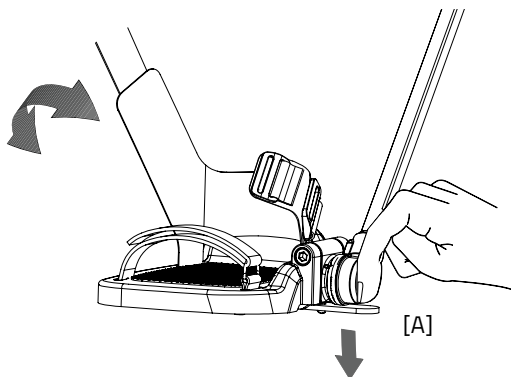
For å gjøre dette:

1. Løsne de to mutterne på baksiden av puten med en fastnøkkel.
2. Skyv støttene slik at de passer passasjerens kropp. Stram mutterne.



Fotfiksering

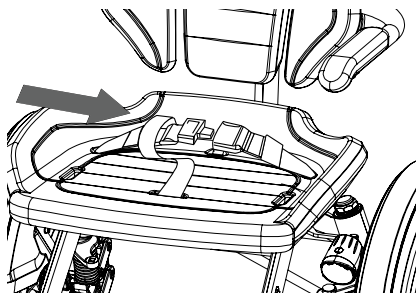
Passasjerens føtter kan festes ved hjelp av to belter. Ved på- og avstigning kan fotplatene foldes oppover. Fotstøtten kan foldes opp ved å trykke på tappen [A]. Fotplatene låser seg automatisk når de foldes tilbake.



Fire- og fempunktsbelte

Trekk beltet rundt kroppen og fest det i spennen. Du kan frigjøre beltet igjen ved å trykke på den røde knappen.

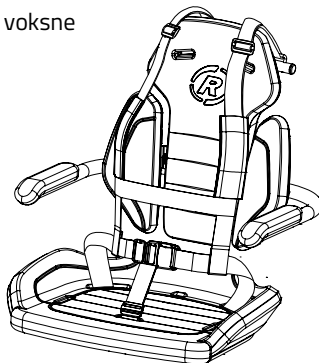
For å bruke fem-punktsbeltet må midten på midjebeltet føres gjennom den ene siden av hoftebeltet.



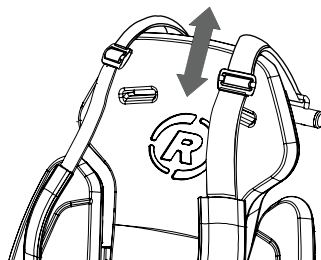
4- og 5punktsbelte for barn



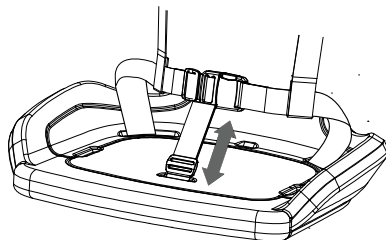
4- og 5punktsbelte for voksne



Barnebeltene går gjennom midten av ryggstøtten. Voksenbeltene går over stolen.



Juster sikkerhetsbelteklemmene slik at sikkerhetsbeltet er tilpasset passasjerens kropp.



Tekniske spesifikasjoner

Lengde (cm)	214
Bredde (cm)	76
Høyde (cm)	120
Monteringshøyde (cm)	45
Innersøm størrelse (cm)	80-95
Fronthjul	20"
Bakhjul	26"
Vekt (kg)	Ca. 58
Maks. Last (kg)	20
Maks. Vekt syklist (kg)	120
Maks. Vekt Passasjer (kg)	120
Brems, front	Disc Brakes
Bakbrems	Cantilever / Rim Brakes

Vedlikehold og justeringer som skal utføres av eier

Nedenfor er noen instruksjoner for vedlikehold og justeringer som du kan utføre med jevne mellomrom. Dette sikrer en optimal tilstand på sykkelen din.

Rengjøring

Rammen på sykkelen din kan rengjøres med en fuktig klut. For skitne flekker anbefales det å bruke et mildt rengjøringsmiddel.

Hjulene kan rengjøres med en fuktig børste med plasttagger (ikke stålbørste!). Setene og styret kan rengjøres med mild såpe og vann.



Aldri bruk en høytrykkspyler eller damprenser!

Riktig smøremiddel

Kjedet bør rengjøres og vedlikeholdes regelmessig (ca. en gang hver tredje måned). Bruk kun spesialkjedefett eller teflonspray. Dette er den eneste måten å sikre at kjedet beveger seg jevnt, forblir vannavstøtende og ikke ruster.

1. Rengjør kjedet med en klut.
2. Behandle kjedet med fett eller spray.
3. Fjern all overflødig smøremiddel med en fille.

Aldri behandle noen av de andre delene med smøremiddel.

Inspeksjon av trehjulsykkelen

Det er nødvendig å få sykkelen inspisert av en forhandler minst en gang i året. Dette er for å utvide ditt garantikrav. Vennligst bruk "Service, vedlikehold og modifikasjoner" bakerst i denne bruksanvisningen når du gjør det. Det første vedlikeholdet vil bli utført etter de første 200 kilometerne eller 2 månedene.

I tilfelle feil eller defekter, ta **umiddelbart** med deg sykkelen til en forhandler for reparasjon.

Utsifting av sikkerhetsrelaterte komponenter (dvs. ramme, bremses, lys, styre, forgaffel, og motor) må gjøres av din forhandler.

Hvis du velger å erstatte komponenter selv, vil du være ansvarlig for enhver skade eller personskaade forårsaket av feilinstallerte komponenter.

Bruk kun **originale** Van Raam reservedeler. Du kan kjøpe disse fra din forhandler. På forespørsel vil din forhandler gi nødvendig informasjon for reparasjon og vedlikehold.

Reparasjoner og vedlikehold som skal utføres av forhandler

Sjekk bremses, hjul, lys, kjedestramming og eiker. Sjekk også dekkmønsterdybden. Denne bør være minst en millimeter. Slitte dekk eller defekte deler må skiftes. Sjekk også parkeringsbremsen. Når parkeringsbremsen er aktiv, kan det hende at sykkelens med fører ikke beveger seg. Til slutt skal fjæring på fronthjulene kontrolleres. Sjekk først om boltene er sikre. Kontroller deretter om fjæren ikke tillater vertikal slark. Hvis dette er tilfelle, er det nødvendig å se nærmere på denne komponenten.

Inspeksjon av felgene

På grunn av samspeilet mellom både brems og felger, er både tilstanden til bremsebelegg og felger viktige. Av denne grunn må felgene inspiseres regelmessig (f. eks ved pumping av dekkene). Tilstedeværelsen av sprekker i felgen eller deformasjon av felgen under forhøyet lufttrykk i dekket, indikerer større slitasje. I så fall må felgen skiftes. Hvis ikke, kan dette påvirke bremseens funksjon negativt eller kan til og med forårsake brudd i felgen og medfølgende konsekvenser.

Reparasjoner, vedlikehold og modifikasjoner kan utføres med originale Van Raam-deler.

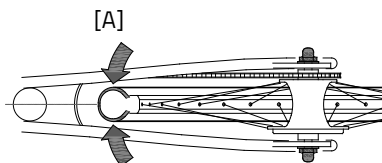
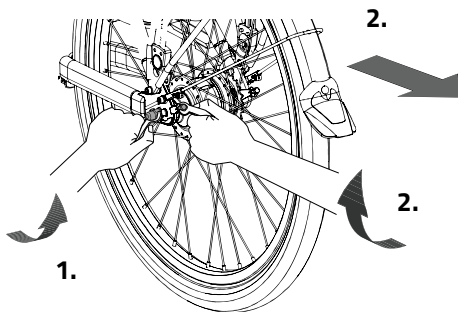
Justeringer som skal utføres av forhandler

Riktig spenning av kjedet

Det er flere kjeder på sykkel. Disse må ha nok plass til bevegelse. Kjedet skal enkelt kunne flyttes rundt en halv centimeter opp og ned.

For å holde spenningen på kjedet, kan bakhjulets akse justeres. Følg instruksjonene nedenfor:

1. Løsne mutterne litt på bakhjulets akse, slik at bakhjulet kan bevege seg frem og tilbake.
2. Stram til skruene på de to kjedestrammerne, få bakhjulet til å bevege seg bakover og stram kjedet. Gjør dette på en slik måte at kjedet har litt plass å bevege seg på, som tidligere indikert.
3. Sørg samtidig for at hjulet er rett og plassert midt på rammen. Ikke til venstre eller høyre. Se figur [A].
4. Stram forsiktig mutterne på bakhjulets akse.
5. Forsikre deg om at spenningen på kjedet er tilstrekkelig og at hjulet er festet rett til rammen.
6. Stram deretter mutterne godt.



Stille inn styringen

For å oppnå optimal styreoppførsel og minimal dekkslitasje, må styringen stilles inn riktig.

1. Løsne venstre og høyre muttere på styreaksen [A].

Vennligst merk! Dette er en mutter med venstre wire og en mutter med høyre wire.

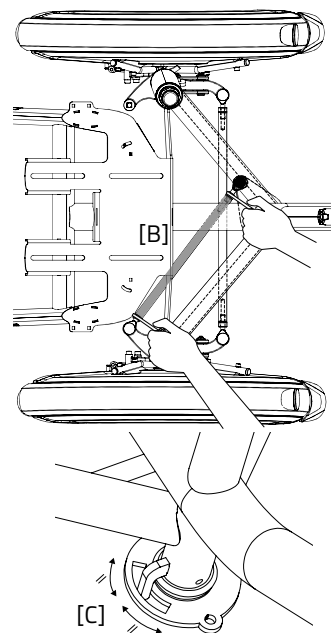
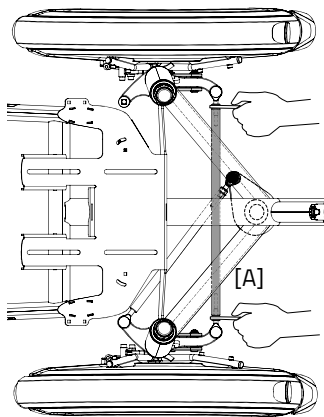
2. Vri deretter styreakselen for å justere springingen av hjulene. Hjulene må stilles parallelt.

3. Stram mutterne på styreakselen igjen.

4. Løsne de to mutterne på styreakselen [B].

Vennligst merk! Dette er en mutter med venstre wire og en mutter med høyre wire.

5. Pass på at styrestopperen er midt på styreplaten [C]. Ved delbar ramme festes styret automatisk i denne posisjonen når rullestoldelen er frakoblet.
6. Beveg deretter styreakselen for å sikre at hjulene vender rett frem når styrestopperen er midt på styreplaten.
7. Stram mutterne på styreakselen igjen.
8. Sett til slutt styret rett frem. Pass på at hjulene også venter rett frem.
9. Sjekk om trehjulssykkelen enkelt kjører rett frem på dekkene, uten motstand og friksjon.

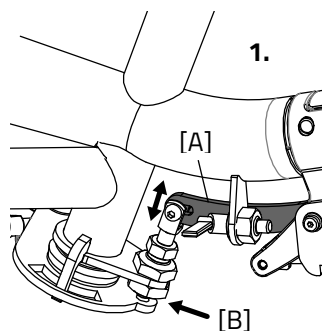


Håndtakslås på avtakbar ramme

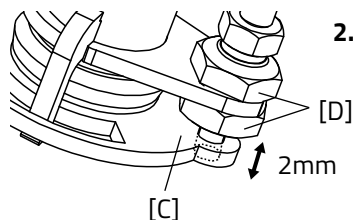
Det er viktig at styrelåsen er satt opp riktig. Låsebolten sørger for at styret låses når bakrammen løsnes fra frontrammen.

Sjekk om styrelåsen er satt opp riktig:

1. Når front- og bakrammen er koblet sammen, sjekk om braketten [A] ikke er under spenning og har minimal vertikal bevegelse. Sjekk også om låsebolten [B] er løsnet.
2. Når front- og bakrammen er løsnet, sjekk om låsebolten stikker inn i platen [C] med minst 2 mm.



Hvis det avviker, løsne de to mutterne [D] med en mutternøkkel og juster låsebolten på riktig måte som beskrevet ovenfor.



Avfallshåndtering

Hvis du skal kaste trehjuls sykkel, kontakt din forhandler. Du kan også kontakte ditt lokale renovasjonsselskap. De vil kaste trehjuls sykkel i henhold til forskriftene i din by.

Resirkulering av batteriet

Hvis batteriet er defekt eller hvis du ikke bruker det lenger, må det resirkuleres. Vennligst kontakt din forhandler. De er ansvarlige for å overholde gjenvinningsplikten. Spør dem om vilkårene eller se reglene for gjenvinning i ditt bosted/land.

Overlevering/salg til ny eier

Når du overleverer trehjuls sykkel din til en ny eier er det viktig at du også overleverer all nødvendig teknisk dokumentasjon og reservenøkler, slik at den nye eieren kan bruke trehjuls sykkel trygt.

Garanti

Garantien gjelder for alle feil på produktet, som er bevist å være forårsaket av material- eller produksjonsfeil.

Vi gir fem års garanti på rammen og forgaffelen. For alt tilbehør og andre deler (unntatt slitedeler) gir vi to års garanti, som lovregulert. Garantien gjelder kun for normal bruk og vedlikehold av trehjulssykkelen, som beskrevet i denne bruksanvisningen.

Pass på!

Garantien samt produktansvar for øvrig bortfaller dersom instruksjonene i denne bruksanvisningen ikke følges. Dette er også tilfelle hvis uautorisert vedlikehold utføres eller hvis det gjøres tekniske endringer eller tillegg med uoriginale Van Raam-deler uten tillatelse fra Van Raam. Den originale CE-sertifiseringen vil bli ugyldig hvis endringer gjøres av tredjeparter. Fraværet av sertifiseringen kan føre til problemer med å forsikre sykkelen din, og for eventuelle tap eller påløp.

Rammenummer

Rammenummeret er trykt på klistremerket. Dette klistremerket er plassert på rammen, se bildet nedenfor.

Eksempel klistremerke:



Klistremerkets posisjon:



Bak seterøret

Vedlikeholdsanbefaling

En Van Raam sykkel er ofte gjenstand for omfattende bruk og må fungere under alle værforhold. Ved riktig vedlikehold av sykkelens livssyklus kan forlenges betraktelig. Dette vedlikeholdet kan utføres av en Van Raam-forhandler. I de fleste tilfeller kan du gjøre den månedlige og årlige kontrollen selv.

Maintenance Overview:

Hva	Sykkel for én person	Flerpersonssykkel	Varighet	Av hvem?
Første service	3 mnd/300 km	3 mnd/200 km	15 min	Forhandler
Andre service	6 mnd/1.000 km	6 mnd/500 km	15-30 min	Forhandler
Tredje service	12 mnd/2.000 km	12 mnd/1.000 km	30-90 min	Forhandler
Månedlig inspeksjon*	Hver måned	Hver måned	15 min	Bruker
Årlig inspeksjon*	Hver 12. måned	Hver 12. måned	60 min	Bruker

* Dette anbefales for å forlenge sykkelens livssyklus. Du kan også få dette gjort av en forhandler.

<p>Månedlig inspeksjon 15 minutter Sjekk blant annet:</p> <ul style="list-style-type: none">• Sjekk og fyll luft i dekkene.• Sjekk kjedestrammingen og smør om nødvendig.• Stram bolter/muttere om nødvendig.• Sjekk alle lys.• Sjekk bremsene.• Sjekk alle roterende deler og smør om nødvendig.• Rengjør sykkelens.	<p>Årlig inspeksjon 60 minutter Sjekk blant annet::</p> <ul style="list-style-type: none">• Sjekk og evt. reparer lakken.• Sjekk hjulene for skader.• Sjekk eikespenningen.• Sjekk styrekuleleddene.• Sjekk alle lysene.• Sjekk seteklemmen.• Sjekk plasseringen av alle elektriske komponenter (kun elektriske sykler).
--	---

Første Service

15-30 minutter

Sjekk blant annet:

- Sjekk og fyll luft i dekkene.
- Sjekk stramheten på eikene.
- Sjekk kjedestrammingen og smør på fett.
- Stram eventuelle bolter og muttere om nødvendig.
- Sjekk alle bremsekabler og bremsekalipere.
- Sjekk girene.
- Sjekk og smør alle roterende deler.
- Sjekk alle lysene.
- Rengjør sykkelen.

Andre Service

30-90 minutter

Sjekk blant annet: Alle punkter fra servicesjekk 1, og:

- Inspeksjon av pedalene og bunnbrakett
- Smør og stram låsen
- Smør og stram styrestammen
- Kontroller styrekuleleddene
- Kjør alle tester i forhandlerverktøyet (E-Bike)

Tredje Service

60-120 minutter

Sjekk blant annet: Alle punkter fra servicesjekk 1, 2, og:

- Inspeksjon av lakken
- Inspeksjon av ramme/forgaffel
- Inspeksjon av seteputene
- Kontroller funksjonen og lyden til motoren/girnavet
- Sjekk reflekser for skader
- Sjekk alle elektriske komponenter på deres plassering (E-Bike)
- Kjør alle tester i forhandlerverktøyet (E-Bike)

Serviceplan

Første Service

- Ja/Nei
- Forhandler:
- Servicetekniker:

Dato:

Merknader:

.....

.....

.....

.....

Andre Service

- Ja/Nei
- Forhandler:
- Servicetekniker:

Dato:

Merknader:

.....

.....

.....

.....

Tredje Service

- Ja/Nei
- Forhandler:
- Servicetekniker:

Dato:

Merknader:

.....

.....

.....

.....

Årlig inspeksjon

Dato	Forhandler	Servicetekniker	Merknader

Her er det plass til å notere ned vedlikeholdet på din sykkel:

Leverings- og serviceskjema

Gratulerer med kjøpet av din Van Raam trehjulssykkel. Denne sykkelen er produsert med største forsiktighet. For å garantere best mulig kvalitet, produserer Van Raam syklene i henhold til ISO 9001:2015 kvalitetsstandarder. Van Raam er sertifisert av DNV GL Business Assurance BV.

Du vil spesielt ha glede av din Van Raam sykkel når sykkelen er justert til dine spesifikasjoner og når instruksjonene i denne bruksanvisningen følges. Vær spesielt oppmerksom på serviceintervallene som er angitt i sykkelens bruksanvisning.

For å kreve garanti og service bør du alltid fylle ut dette skjemaet, i det minste ved levering og service. Dette signerte skjemaet erklærer at sluttbrukeren har en instruksjon om bruk av trehjulssykkelen, at trehjulssykkelen er tilpasset spesifikasjonene til sluttbrukeren og at bruksanvisningen er mottatt.

Fyll ut når trehjulssykkelen er levert

Type Van Raam trehjulssykkel:	
Rammenummer:	
Nøkkelnnummer:	
Leverert til:	
Av forhandler:	
Sted:	
Dato:	
Signatur bruker av sykkelen:	Signatur forhandler:
Når tilgjengelig, stempel fra forhandler:	