

Brukerveiledning

Hjelpemotor og Batteri for trehjulssykler



Den elektriske hjelpemotoren er en motor spesielt utviklet av vår leverandør for bruk på trehjulssykler. Systemet kjennetegnes av:

1. Enkel i bruk
2. Kraftig ytelse
3. Moderne og effektiv elektronikk
4. Trygge batterier av høy kvalitet
5. Individuelt justerbar for hver syklist

Den elektriske hjelpemotoren leveres med standard programmering for din sykkel. I de aller fleste tilfeller gir dette presise og gjennomførte karakteristikk med en god blanding for støtte og sykkelradius.

I spesielle tilfeller kan det være nødvendig med et spesialtilpasset sykkelprogram for bruker. Du kan innhente mer informasjon fra din lokale representant fra Hjelpemiddelspesialisten, eller en av våre videreførelere, rundt mulighetene ved spesialtilpasset programmering.

Funksjoner:

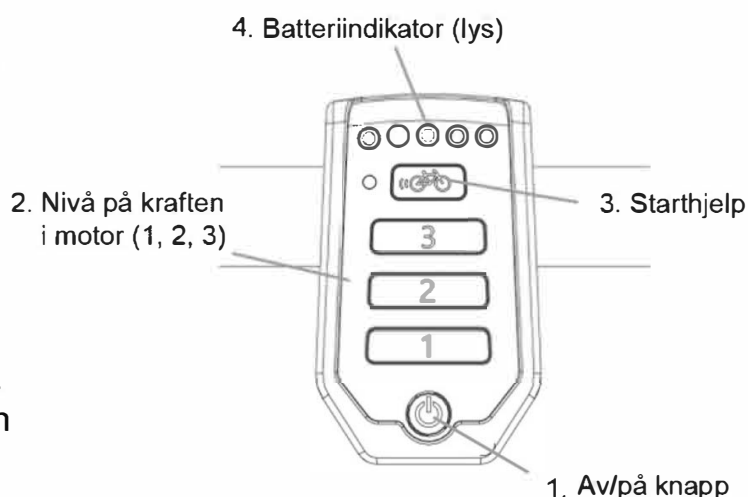
Hjelpemotoren har følgende funksjoner:

- Tråhjelp under sykling
- Starthjelp
- Ryggefunksjon

1. Av/på knapp

Ved å bruke av/på knappen, skruer man hjelpemotoren av eller på.

- Skru på: Trykk lett på knappen.
- Skru av: Trykk og hold knappen inne i to sekunder.



Når den elektriske hjelpemotoren er skrudd på, er den aktiv på nivå 1.



Når motoren ikke er i bruk vil den automatisk skru seg av etter en periode.



Skru alltid av hjelpemotoren før du går av sykkelen.
Skru ikke på motoren igjen før du har funnet riktig kjørestilling.

2. Kraftnivå 1, 2 og 3

Ønsket kraft i motoren bestemmes ved å velge en av nivåene 1, 2 eller 3.

Nivå 1. Liten assistanse, maksimal rekkevidde

Nivå 2. Medium assistanse, medium rekkevidde

Nivå 3. Maksimal assistanse, liten rekkevidde

3. Starthjelp

Den elektriske hjelpemotoren har en starthjelp. Dette gir føreren en mulighet til å akselerere uten bruk av pedalene opp til en hastighet på 6 km/t i en periode over 5 sekunder. For å akselerere trykker man inn knappen og hold den inne. Funksjonen vil bare aktiveres på nytt om man slipper opp og trykker knappen ned igjen.

Om du tråkker normalt, virker funksjonen opp til 5 sekunder, hver gang knappen trykkes inn, til maksimal hastighet på sykkelen (20-25 km/t).

Starthjelpen brukes til:

- Ekstra hjelp når man starter å sykle.
- Ekstra hjelp når man sykler oppover.



Tips: når man sykler opp en bratt bakke kan man bruke kraftnivå 3 og trykke inn starthjelpen i 5 sekunder gjentatte ganger for å oppnå maksimal hjelp.

4. Batteriindikator (lys)

Mengden strøm i batteriet vises ved hjelp av fem LED lys: fire av disse er grønne, lyset helt til venstre kan også lyse rødt dersom strømmen i batteriet er lav.

Batteriet er nesten tomt om kun det siste røde LED lyset lyser. Batteriet må da lades eller erstattes av et (nytt) fulladet batteri.

Når det siste røde LED lyset blinker er batteriet tomt og motoren vil ikke lenger gi kraft under syklingen.



Forlat aldri sykkelen med et tomt batteri!

Merk: Et utladet batteri må lades opp på nytt igjen innen en dag.

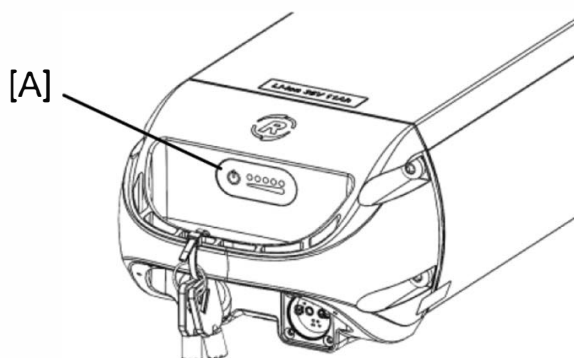


MERK! Batteriet taper seg dersom de ikke er i bruk over en lengre periode (f.eks. vinterstid).

Batteriet bør vedlikeholdslades minimum en gang annenhver måned, gjerne oftere!



Når motoren ikke brukes over en periode på flere dager, går batteriet inn i en dvalemodus. Dette er for å beskytte batteriet. For å aktivere batteriet igjen, trykk inn av/på knappen (A) på batteriet, slik at indikasjonslysene begynner å lyse. Man kan også koble batteriet til laderen i et par sekunder, eller sykle sykkelen (i ca. 10 km/t) og skru på av/på knappen for å aktivere systemet.



Dersom du dytter sykkelen, skru av motoren.

Dersom batteriet ditt er utstyrt med n knapp og indikatorlys, kan batterinivået kontrolleres ved å trykke inn knappe lett. De fem grønne lysene indikerer batterinivået, lyset helt til venstre, om det blinker, indikerer det laveste nivået. Under ladning av batteriet vil disse lysene også indikere hvor mye strøm som er oppladet i batteriet.

Ryggefunksjon

Reversfunksjonen aktiveres ved å trække pedalene bakover, fra en stillestående posisjon. I løpet av et par sekunder aktiviseres motoren, og sykkelen beveger seg bakover i en hastighet på ca. 2 km/t (mens du trækker bakover).



Ikke bli skremt av uventede reaksjoner fra det elektriske systemet. Dersom du for eksempel venter på et trafikklys, og du leker med pedalene mens du venter, kan ryggefunksjonen aktiveres slik at sykkelen beveger seg litt bakover.

Sykkelapplikasjon

Displayet på sykkelen er utstyrt med en Bluetooth kobling, slik at van Raam appen kan kobles opp til sykkelen og lese av sykkelens data. I tillegg kan innstillingene endres via appen mens man sykler. Når displayet på sykkelen er klart til å kobles sammen med telefonen, vil av/på knappen lyse blått i et øyeblikk. For mer informasjon angående van Raam appen, kontakt Hjelpemiddelspesialisten AS.

Ladning av batteri

For best mulig ytelse og for å forlenge levetiden til batteriet mest mulig, anbefaler vi at batteriet hjemme i romtemperatur.

For å lade batteriet:

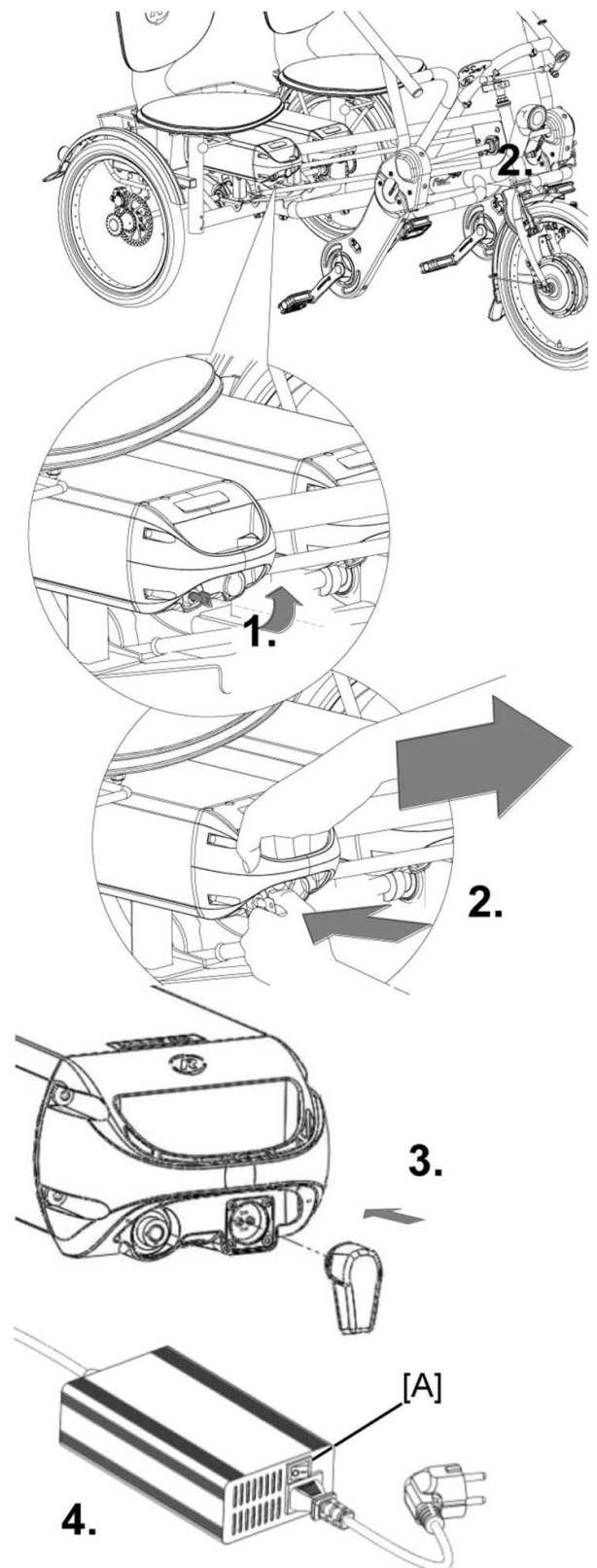
1. Lås opp batteriet ved å vri nøkkelen en kvart omdreining.
2. Dytt inn låsen mens du samtidig drar ut batteriet fra holderen.
3. Ta med batteriet innendørs. Plugg **først** inn laderen i batteriet. Kontroller at den magnetiske kontakten sitter skikkelig.
4. **Så** stikker du stikkontakten fra laderen inn i veggen. Trykk inn knappen (A). Et grønt LED lys på laderen vil begynne å blinke raskt. Nå lades batteriet.



Pass på! Dersom batteriet ikke er koblet til vil det grønne LED lyset blinke sakte. Dersom kontakten er dårlig, må ladekontakten rengjøres.

5. Avhengig av batterinivået, er ladetiden ca. 2,5 timer for et batteri med 11,2 Ah, og 6 timer for et batteri med 24,8 Ah.
6. Når batteriet er fulladet vil det grønne LED lyset lyse konstant. Dra **først** ut kontakten fra veggen, eller skru av laderen ved å trykke inn knappen (A).
7. **Deretter** kobles laderen fra batteriet.
8. Plasser batteriet tilbake i holderen på sykkelen, og lås låsen på batteriet.

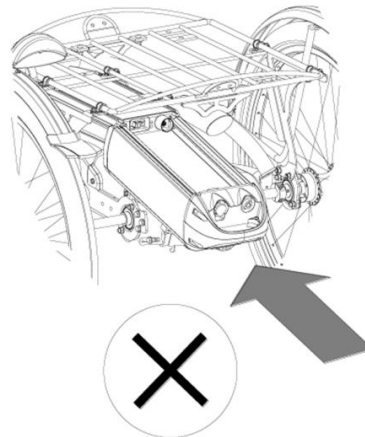
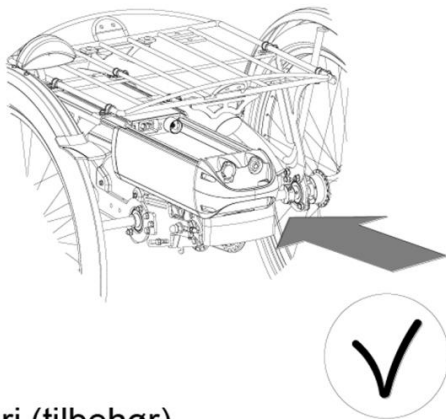
Om det er nødvendig kan batteriet også lades direkte på sykkelen.



Ikke vent til batteriet er utladet før man lader det. Det er bedre for batteriets ytelse og levetid at det jevnlig fylles på med strøm.



Pass på at batteriet alltid dyttes rett inn i holderen.



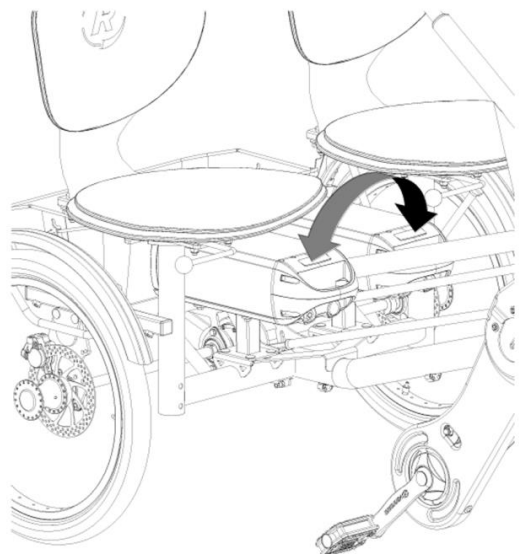
Ekstra batteri (tilbehør)

Sykkelen kan utstyres med et ekstra batteri. Når det primære batteriet er oppbrukt, bytter man over til det ekstra batteriet.

Kun en av batteriholderne er tilkoblet til det elektriske systemet. Du kan se hvilken det er på grunn av kablene som stikker ut av den.

Bryter for bytte av batteri (tilbehør)

Sykkelen kan utstyres med en switch som man enkelt veksler mellom de to batteriene som strømkilde. Når det tilkoblede batteriet er tomt, bruker man switchen og bytter til det andre batteriet. Switchen er plassert enten under setet, under bagasjebrettet eller under en av de to batteriene.



En av batteriholderne er tilkoblet til det elektriske systemet. Du kan se hvilken det er på grunn av kablene som stikker ut av den.

Om du ønsker det kan det ene batteriet stå på ladning, mens man bruker det andre på sykkelen.



Husk at batteriene har mindre ytelse når det er kaldt (0° C og lavere), og at batteriet blir raskere tømt. Ladning tar også lengre tid under kalde temperaturer.



Kjørelengden avhenger av en rekke faktorer og påvirkes kraftig av: kapasitet og spenning på batteriet, graden av hjelp motoren yter under sykling, temperatur, vind, dekktrykk, hastighet, brukervekt og lastevekt, bruken av girsystemet, etc.