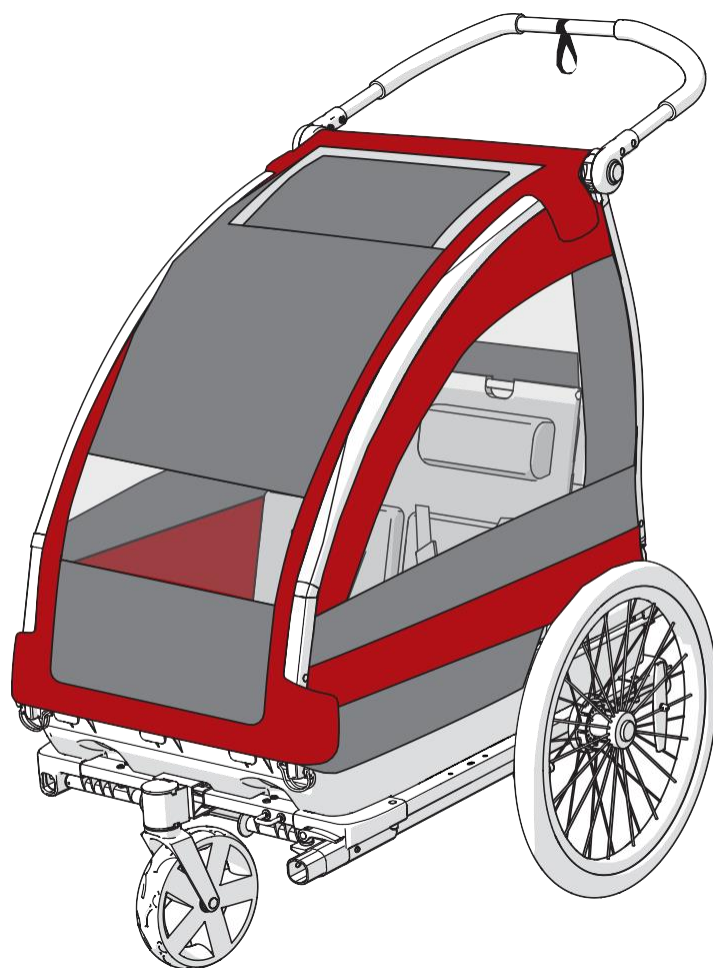


NORDIC CAB



NORDIC CAB INSTRUKSJONSMANUAL

NO – Original instruksjon

MØT NORDIC CAB

UTFORSK DITT EVENTYR

FORORD

Gratulerer med din nye Nordic Cab! Takk for at du valgte vårt produkt.

Nordic Cab vil være ditt foretrukne kjøretøy for å trygt og komfortabelt transportere barna dine i alle situasjoner og værforhold. Hverdagen din vil bli enklere og sunnere.

Copyright disclaimer

Copyright ©2020 Nordic Cab Solutions AS. All rights reserved. No part of this publication may be reproduced or transmitted in any form or by any means without the prior written permission of Nordic Cab Solutions. The information in this publication is proprietary to Nordic Cab Solutions.

INNHALDSFORTEGNELSE

1	Om dette dokumentet	4
1.1	Målgruppe	4
1.2	Symboler brukt i denne manualen	4
1.3	Kontaktopplysninger	4
1.4	Instruksjonsvideoer	5
<hr/>		
2	Om Nordic Cab	6
2.1	Tiltenkt bruk	6
2.2	Uønsket bruk	6
2.3	Produktoversikt	6
2.4	Spesifikasjoner	9
2.5	Garanti	10
2.6	Overholdelse	10
<hr/>		
3	Sikkerhet	11
3.1	Sikkerhetsfunksjoner	11
3.2	Sikkerhetssymboler og etiketter på produktet	11
3.3	Sikkerhetsinstruksjoner	12
<hr/>		
4	Montering av Nordic Cab	15
4.1	Fjerning og kontroll av emballasje	15
4.2	Montering av basen	15
4.3	Montering av rammen og kalesjen	18
4.4	Montering av hjulene	24
4.5	Montering av sykkelvognsettet	26
4.6	Montering av joggevognsettet	30
4.7	Montering av ski- og fottursettet	32
<hr/>		
5	Bruk av Nordic Cab	36
5.1	Plassering av ett barn i setet	36
5.2	Plassering av to barn	37
5.3	Bruk av parkeringsbremsen	38
5.4	Justering av produktet	39
<hr/>		
6	Lagring av Nordic Cab	44
6.1	Sammenfolding av Nordic Cab	44
6.2	Lagring av Nordic Cab	45
<hr/>		
7	Vedlikehold	46
7.1	Plan	46
7.2	Smøring av hjulene	46
7.3	Vasking av Nordic Cab	46
7.4	Inspeksjon av sykkelvognsettet	46
7.5	Inspeksjon og vasking av kalesjen	47
7.6	Vasking av barnesetet	47
7.7	Erstatning av deler	47
<hr/>		
8	Demontering og avhending	48
8.1	Demontering av produktet	48
8.2	Avhending	48
<hr/>		
	Sikkerhetsetiketter	49

1 OM DETTE DOKUMENTET

Denne bruksanvisningen inneholder informasjonen som er nødvendig for å riktig og trygt montere og bruke din Nordic Cab.






Denne bruksanvisningen inneholder informasjonen som er nødvendig for å montere og bruke din Nordic Cab på en riktig og trygg måte.

1.1 Tiltente lesere

Denne bruksanvisningen er ment for eieren og brukeren av Nordic Cab.

1.2 Symboler brukt i denne bruksanvisningen

Følgende symboler brukes i denne bruksanvisningen for å markere viktig informasjon:

Symboler	Betydning
	Indikerer en farlig situasjon som, hvis den ikke forhindres, kan føre til personskade eller skade på produktet.
	Indikerer nyttig informasjon som ikke er relatert til farlige situasjoner.
	Indikerer verktøy eller materialer som ikke følger med produktet.

1.3 Kontaktinformasjon

For mer informasjon om din Nordic Cab eller denne dokumentasjonen, vennligst kontakt:



Nordic Cab AS
Grønnegata 144
2317 Hamar, Norway
info@ncsolutions.no

Eller besøk våre sosiale mediekontoer:



<https://www.facebook.com/nordiccab>



<https://www.instagram.com/nordiccab>

1.4 Instruksjonsvideo


En video om hvordan du monterer Explorer-modellen:

En video om hvordan du monterer Nordic Cab:



En video om hvordan du folder sammen Nordic Cab etter bruk:



 Bruk kun instruksjonsvideoene i kombinasjon med instruksjonene i denne bruksanvisningen. Videoene viser bare grunnleggende instruksjoner og nevner ikke begrensninger eller advarsler som er nødvendige for sikker montering og bruk av Nordic Cab.

2 OM NORDIC CAB

Dette kapitlet gir all den informasjonen som er nødvendig for å bli kjent med din nye Nordic Cab.

2.1 Tiltent bruk

Nordic Cab er ment å brukes til å transportere ett eller to barn opptil cirka 6 år på en av følgende måter:

- som en barnevogn
- som en joggevogn
- som en sykkelvogn
- som en ski og turvogn

2.2 Ikke tiltent bruk

Nordic Cab er ikke ment å bli brukt til følgende:

- i kombinasjon med et motorisert kjøretøy, med unntak av en elektrisk sykkel (e-bike)
- til å transportere barn over 22 kg
- å transportere dyr
- på ulendt terreng
- i strid med lokale trafikklover

2.3 Produktoversikt

Nordic Cab sine grunnpakker er tilgjengelig i to forskjellige alternativer:

3-i-1

- Barnevogn
- Sykkelvogn
- Varevogn

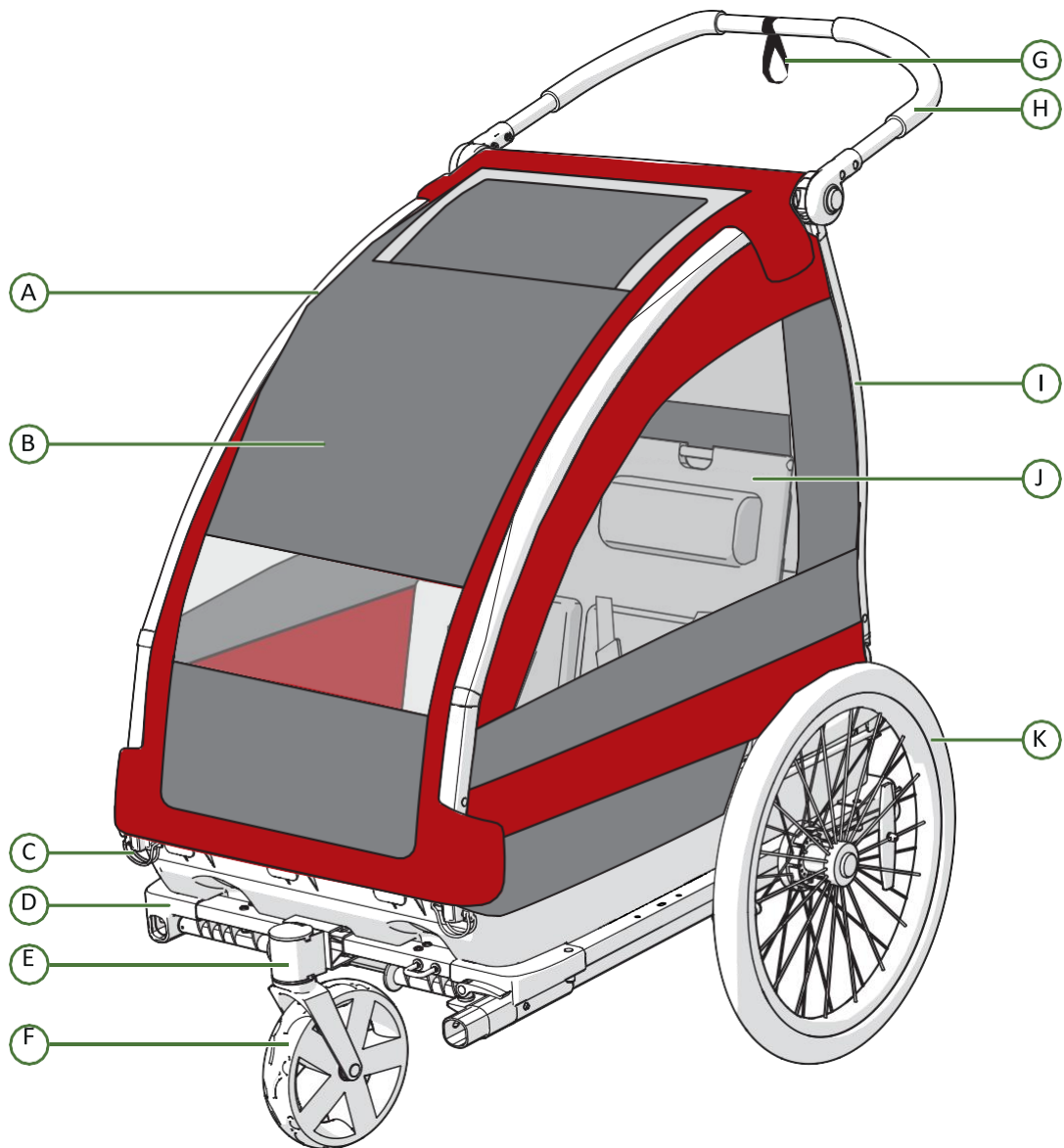
6-i-1

- Barnevogn
- Sykkelvogn
- Joggevogn
- Pulk
- Turvogn
- Varevogn

⚠ 3-i-1-alternativet kan utvides ved å bestille tilleggssettene for jogger og ski- og turvogn. Tilbehør og reservedeler til Nordic Cab finnes på www.nordiccab.com.

Barnevogn

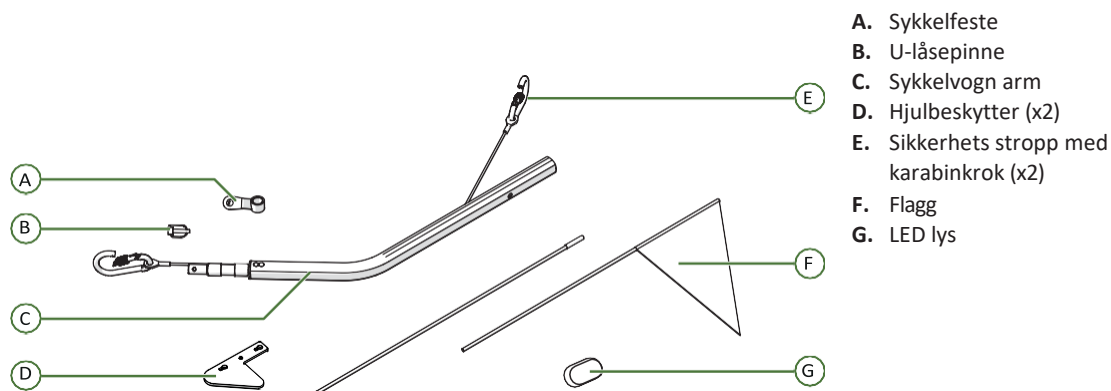
Når Nordic Cab brukes som en barnevogn, består den av følgende deler:



- A. Frontramme
- B. Kalesje
- C. C-låsepinne (x4)
- D. Bunnkasse
- E. Trillehjul brakett
- F. Trillehjul
- G. Sikkerhetsstropp
- H. Håndtak
- I. Bakramme
- J. Barnesete & støtte blokk
- K. Hjul (x2)

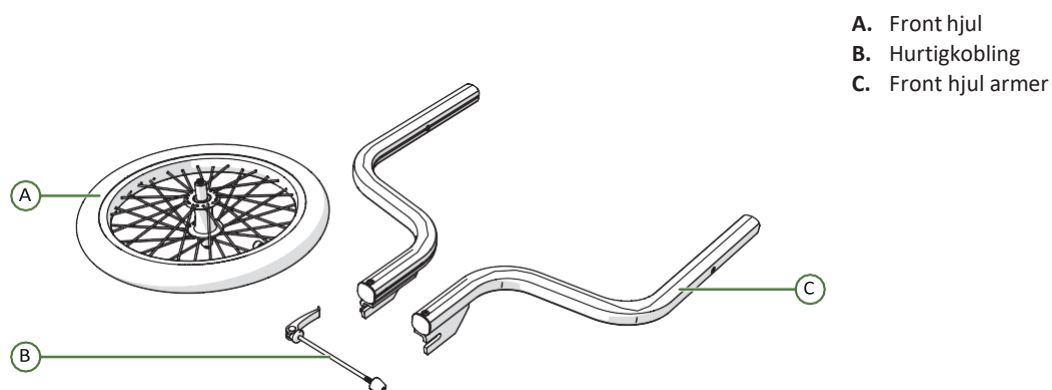
Sykkelvogn sett

Nordic Cab kan konverteres til en sykkelvogn med følgende deler:



Joggevogn sett

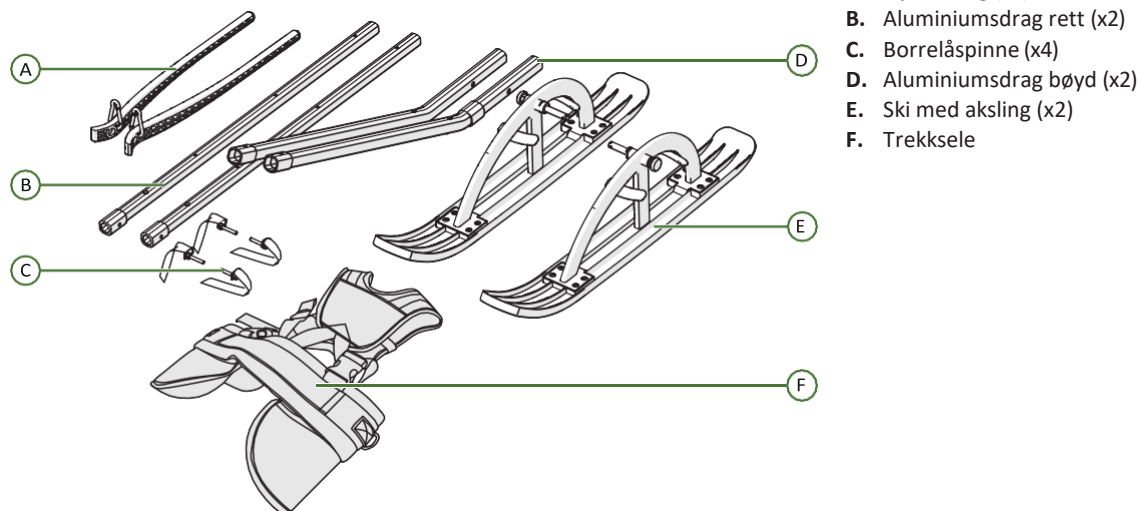
Nordic Cab kan konverteres til en joggevogn med følgende deler:



⚠ Joggevognsettet er inkludert i 6-i-1 pakken og kan bestilles som tilbehør til 3-i-1 pakken.

Ski og tur sett

Nordic Cab kan konverteres til en pulk og turvogn med følgende deler:



ⓘ Ski- og tursettet er inkludert i 6-i-1 pakken og kan bestilles som tilbehør til 3-i-1 pakken.

2.4 Spesifikasjoner

Nordic Cab har følgende spesifikasjoner:

Mål sammenlagt (B x L x H)	61 x 101 x 40,5 cm
Mål satt opp (B x L x H)	79 x 90 x 107 cm
Høyde (fra sete til tak)	71 cm
Skulderbredde	30 cm
Luftrykk hjul	280 – 460 KPa / 2.8 – 4.6 bar
Vekt (barnevogn)	16.5 kg
Passasjerens vekt	Opp til 22 kg
Maks lastevikt	43 kg
UPF rating	UPF 35
Produktets levetid	Opp til 15 år med riktig vedlikehold

2.5 Garanti

To typer garantier gjelder for din Nordic Cab:

- Fra kjøpsdatoen er Nordic Cab dekket av en garanti på 2 år mot feil i materialer og utførelse. Denne garantien dekker ikke eksterne rifter i stoff eller andre skader forårsaket av feil eller unormal bruk.
- Fra kjøpsdatoen har din Nordic Cab begrenset garanti i 5 år mot feil på rammen og strukturelle statiske deler. Dette inkluderer ikke bevegelige deler og typiske "slitasje" komponenter som; lager, hjul, akslinger, stoffdeler og glidelåser.

Begge typer garantier gjelder kun så lenge Nordic Cab brukes til sin tiltenkte bruk og i samsvar med instruksjonene i denne manualen.

For mer informasjon om garantivilkår og betingelser, vennligst kontakt Nordic Cab AS (se **§1.3 - Kontaktinformasjon**).

2.6 Overensstemmelse

Nordic Cab bærer overensstemmelse med følgende:

- EN 15918:2011+A:2017 - Cycle trailers - Safety requirements and test methods
- EN 1888-2:2018 – Wheeled child conveyances - Part 2: Pushchairs for children above 15 kg up to 22 kg

3 SIKKERHET

Dette kapittelet gir all informasjonen som er nødvendig for å trygt samhandle med din Nordic Cab.

3.1 Sikkerhetsfunksjoner

Følgende sikkerhetsfunksjoner er inkludert i designet av Nordic Cab vognene for å forebygge farlige situasjoner:

Flagg

Dette brukes for å bli mer synlig i trafikken.

Parkeringsbrems

Parkeringsbremsen kan brukes til å låse hjulene og forhindre at Nordic Cab triller av gårde når den er parkert.

Reflekser

Reflekser er plassert på baksiden av basen og på stoffhuset. Refleksene øker synligheten når Nordic Cab vogn brukes i mørket.

Sikkerhetsvaier

Sykkelvogn armen er utstyrt med en sikkerhetstropp med karabinkroker. Stroppen brukes til å sikre begge ender av forbindelsen mellom vognen og sykkelen.

Sikkerhetstropp håndtak

Håndtaket er utstyrt med en håndledds stropp. Når du bruker din Nordic Cab som barnevogn eller joggevogn, bør du alltid feste denne reimen rundt håndleddet.

3.2 Sikkerhetssymboler og merker på produktet


Det er fire merker på Nordic Cab som inneholder sikkerhetsinformasjon og instruksjoner:

De komplette merkene finner du i vedlegg A i denne manualen.

Merke	Innhold	Hvor
A	ADVARSEL! Manglende sikring av rammen kan medføre alvorlig skade eller død.	Bakre ramme-kalesje
B	ADVARSEL! Fest kulekoblingen og sikkerhetswiren på en sikker måte før bruk. Manglende etterlevelse av dette kan resultere i ulykker eller alvorlige skader.	Sykkelhengerarm
C	Sikkerhetsinformasjon og instruksjoner angående plassering av barn i setet, samt generelle spesifikasjoner for Nordic Cab.	Kalesje (innvendig)
D	Manglende korrekt sikring av ryggen på setet kan føre til alvorlige skader eller død.	Barnets seterygg

3.3 Sikkerhetsinstruksjoner


Generelt


 Følg alltid sikkerhetsinstruksjonene i denne manualen når du monterer og bruker Nordic Cab.


Montering


Denne delen inneholder generelle sikkerhetsinstruksjoner om montering av Nordic Cab. Spesifikke sikkerhetsinstruksjoner finnes i nærheten av instruksjonene i kapittelet "**Montering av Nordic Cab**".

ADVARSEL!

 Ikke gjør noen endringer på Nordic Cab og ikke erstatt originale Nordic Cab-deler med andre deler.

 Vær forsiktig når du åpner eller bretter Nordic Cab. Fingre eller hender kan komme i klem mellom de bevegelige delene av rammen.


 Vær forsiktig når du bruker en elektrisk drill. Overdreven kraft kan skade skruer og bolter. Senk dreiemomentverdien på den elektriske drillen eller stram skruer og bolter for hånd med en skrutrekker.

 Stram skruer og bolter godt. Sjekk jevnlig tilkoblingene på rammen eller hjuladapteren for å sikre at de er ordentlig strammet. Løse forbindelser kan skape støy under bruk og forårsake skade på delene over tid.

Bruk


Følgende sikkerhetsinstruksjoner gjelder når Nordic Cab brukes i enhver konfigurasjon:

ADVARSEL!

 Ikke last Nordic Cab med mer enn 43 kg/94 lbs. Totalvekten av Nordic Cab bør være mindre enn 60 kg/132 lbs. Nordic Cab kan bli ustabil hvis den maksimalt tillatte belastningen er overskredet.

 Ikke transporter flere enn to barn inne i vogna.


 Ikke bruk noe annet sete enn det originale barnesetet i Nordic Cab eller godkjente Nordic Cab-innsatser.


 Bruk alltid parkeringsbremsen når du forlater Nordic Cab uten tilsyn. La aldri Nordic Cab være uten tilsyn når barn er inne i vognen.

 Fest barnet til setet med sikkerhetssele. Sørg for at barnet alltid sitter riktig sikret i setet.


 Når du plasserer to barn i Nordic Cab, må det letteste barnet alltid sitte på venstre side (sett bakfra).

 Før hver bruk, sørg for at barnets sikkerhetssele er fullstendig og riktig festet, og at setet er sikret til skinnene og rammen.

 Ikke bruk Nordic Cab med en del av kalesjen fjernet, med åpne glidelåser eller løse borrelåsfester. Vinduet foran med glidelås kan være åpent, men nettingen må være lukket.

 Sørg for at barna i Nordic Cab ikke kan komme i kontakt med noen bevegelige deler. Dette gjelder også klær, sklisser og leker.


 Ikke heng en handlekurv, bag eller jakke på Nordic Cab. Dette kan føre til at Nordic Cab blir ustabil.


 Bruk alltid håndledds stroppen når du bruker Nordic Cab som barnevogn eller joggevogn.


Sykkelvogn


Følgende sikkerhetsinstruksjoner gjelder når Nordic Cab brukes som sykkelhenger:


ADVARSEL!


 Ikke transportér et barn som veier mer enn 22 kg/48,5 lbs i Nordic Cab. Maksimal total belastning for Nordic Cab er 43 kg/94 lbs.


 Ikke transportér barn under 9 måneder med Nordic Cab som sykkelhenger. Barnet må kunne sitte oppreist uten assistanse.


 Setet skal være i oppreist stilling når du bruker Nordic Cab som sykkelhenger eller joggevogn. Ved en ulykke gir en oppreist stilling best beskyttelse.

 Forsikre deg om at vekten i enden av sykkelhengerarmen (ved tilkoblingen med sykkelen) er mellom 0,1 kg og 8 kg når Nordic Cab er fullastet. Hvis nødvendig, omfordel vekten i hengeren til vekten på dette punktet faller innenfor det nødvendige området.


 Følg alltid lokale trafikklover når du bruker Nordic Cab på offentlig vei.

 Bruk kun en godt vedlikeholdt sykkel med gode bremses i kombinasjon med Nordic Cab.


 Sjekk lufttrykket i dekkene på sykkelen og Nordic Cab før hver bruk. Sørg for at alle dekkene har riktig anbefalt trykk som er merket på sidene av dekkene (se §2.4 - Spesifikasjoner).

 Barn som blir transportert i Nordic Cab må ha på seg en sykkelhjelm som er godkjent etter CPSC- eller CE-standardene. Pass på at hjelmen passer til barnets hode og sørg for at barnet er i stand til å holde hodet oppreist selv når de har på seg hjelmen.

 Bruk alltid det medfølgende flagget for å øke synligheten til Nordic Cab.


 En reflektor (i samsvar med CPSC-standard) må alltid være synlig på baksiden av sykkelhengeren for å sikre synlighet i mørket. Hold reflektorene rene til enhver tid.


Ikke bruk sykkelhengeren i mørket uten tilstrekkelig belysning. Fest alltid det medfølgende LED-lyset til kalesjen på baksiden av vognen (se §4.5 - Plassering av LED-lys og flagg) eller bruk en annen lyskilde i samsvar med lokale forskrifter.

 Nordic Cab kan velte hvis den kjøres uforsiktig:

- Kjør ikke raskere enn 24 km/t (15 mph)..
- Ikke kjør over hull eller gjenstander.
- Sørg for at barnet ikke gynger eller beveger seg under bruk. Dette kan påvirke vektfordelingen i vogna.
- Ikke ta svinger i høy fart. Reduser farten til 5 km/t eller mindre før du tar en sving.
- Vær oppmerksom på farten din når du sykler nedoverbakke.

 Trekk alltid kalesjen ned under bruk for å hindre at gjenstander flyr inn i Nordic Cab og forårsaker skade på barnet.

 Monter alltid hjulbeskyttere for å forhindre skade på hjulene eller at hjulene hefter seg fast i noe.

 Sykling med en sykkelhenger er veldig forskjellig fra sykling uten. Den økte vekten gjør akselerasjon og bremsing betydelig langsommere. Kombinasjonen av en sykkel og en henger er også betydelig lengre.

- Øv deg på å sykle med sykkelhengeren uten barn først for å få bedre forståelse og mer erfaring med bruk av sykkelhenger.
- Sørg for å ha mer tid enn vanlig for å krysse en vei.
- Ta hensyn til bredden på Nordic Cab når du tar en sving. Gjør større svinger enn vanlig.
- Før hver tur, forsikre deg om at sykkelhengeren ikke påvirker bremsing, pendelbevegelse eller styring av sykkelen.
- Før hver tur, forsikre deg om at sykkeltilkoblingen er godt festet (se **§4.5, trinn 5**).

4 MONTERING AV NORDIC CAB

Dette kapittelet gir all nødvendig informasjon for å montere Nordic Cab.

4.1 Fjerning og sjekk av emballasjen

1. Åpne emballasjen og fjern alt emballasjemateriale.
2. Fjern alle deler fra emballasjen.
3. Sjekk innholdet i emballasjen (se §2.3 – Produktoversikt).



Hvis noen av delene er skadet eller mangler, ta kontakt med Nordic Cab AS umiddelbart. (se §1.3 – Kontaktinformasjon).

4.2 Montering av basen

Nødvendige deler:

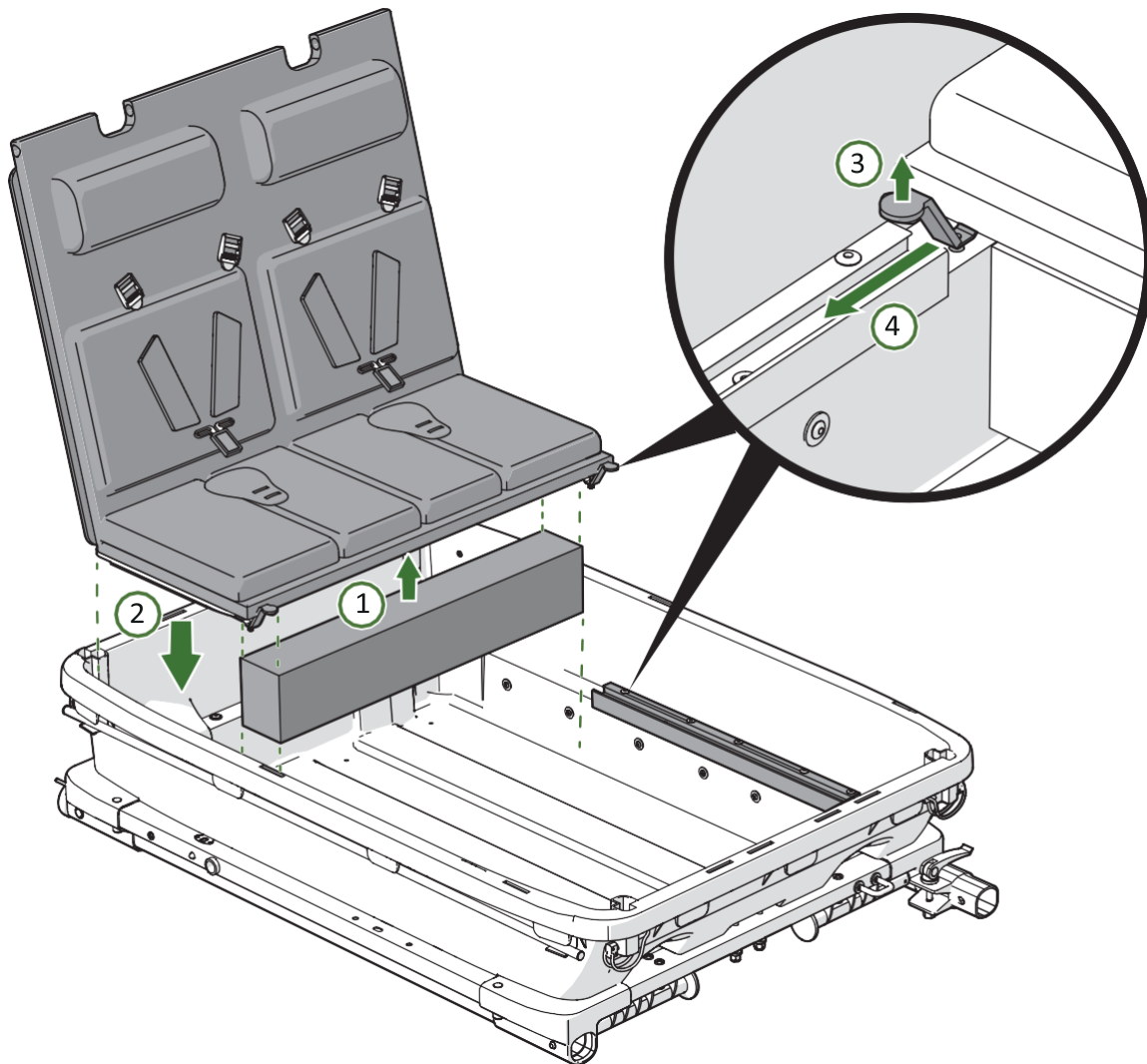
- Bunnkasse
- Barnesete
- Setestøtteblokk
- Barnehjul brakett

Nødvendige verktøy:



- Skrutrekker (+)
 - Fastnøkkel (10 mm) eller justerbar skiftenøkkel.
-

Montering av barnesete

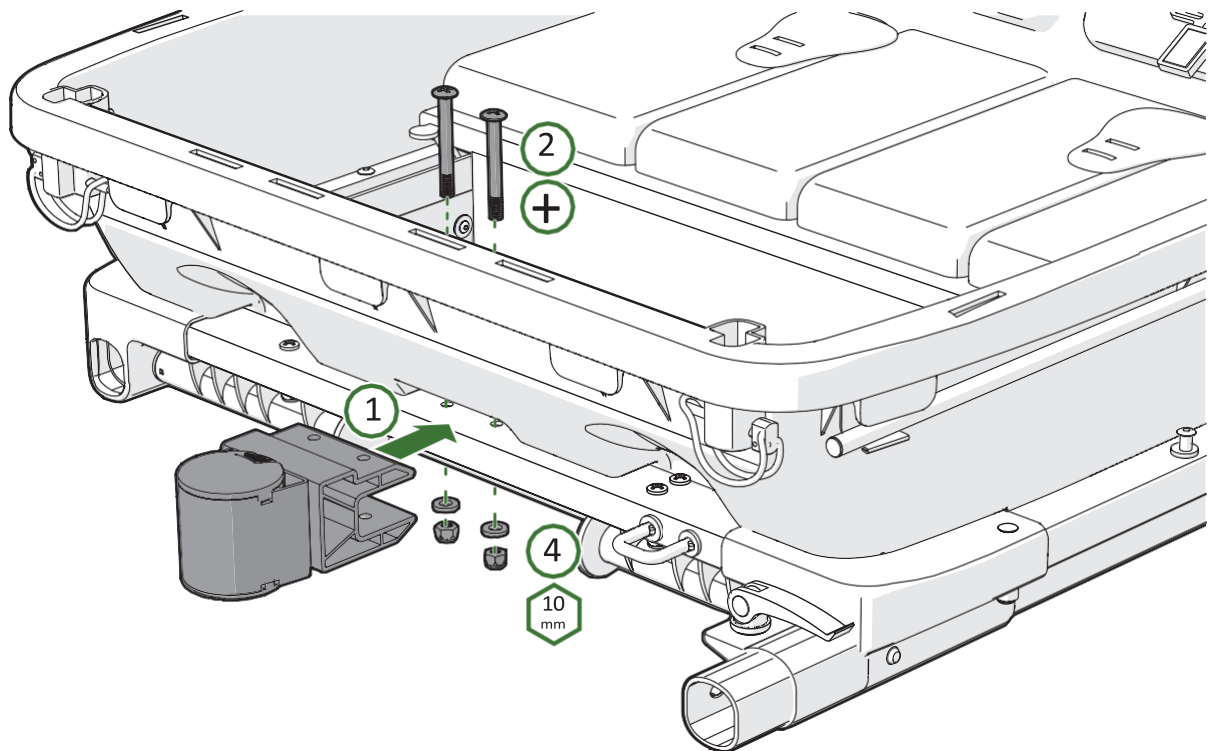


1. Fest støtteblokken til bunnen av setet ved hjelp av borrelåsremmene.
2. Plasser setet bakerst i kassen.

⚠ Skyverne på sidene av setet passer inn i skinnene på begge sider av bunnkassen.

3. Løft fjærklemmene på hver side av setet og sett skyverne inn i skinnene.
 4. Skyv setet fremover.
 5. Sørg for at pinnen klikker på plass i en av de tre hullene på skinnene.
 6. Skyv setet fremover og brett det ned for resten av monteringsprosessen.
-

Montering av barnehjul braketten



1. Plasser hjuladapteren på stangen foran på bunnkassen og juster slik at hullene treffer hullene på stangen.
2. Sett inn de to skruene.
3. Plasser skivene og mutrene på skruene.
4. Stram mutrene godt. Bruk en skrutrekker (+) og fastnøkkel (10 mm)/skiftenøkkel.

4.3 Montering av rammen og kalesjen

Nødvendige deler:

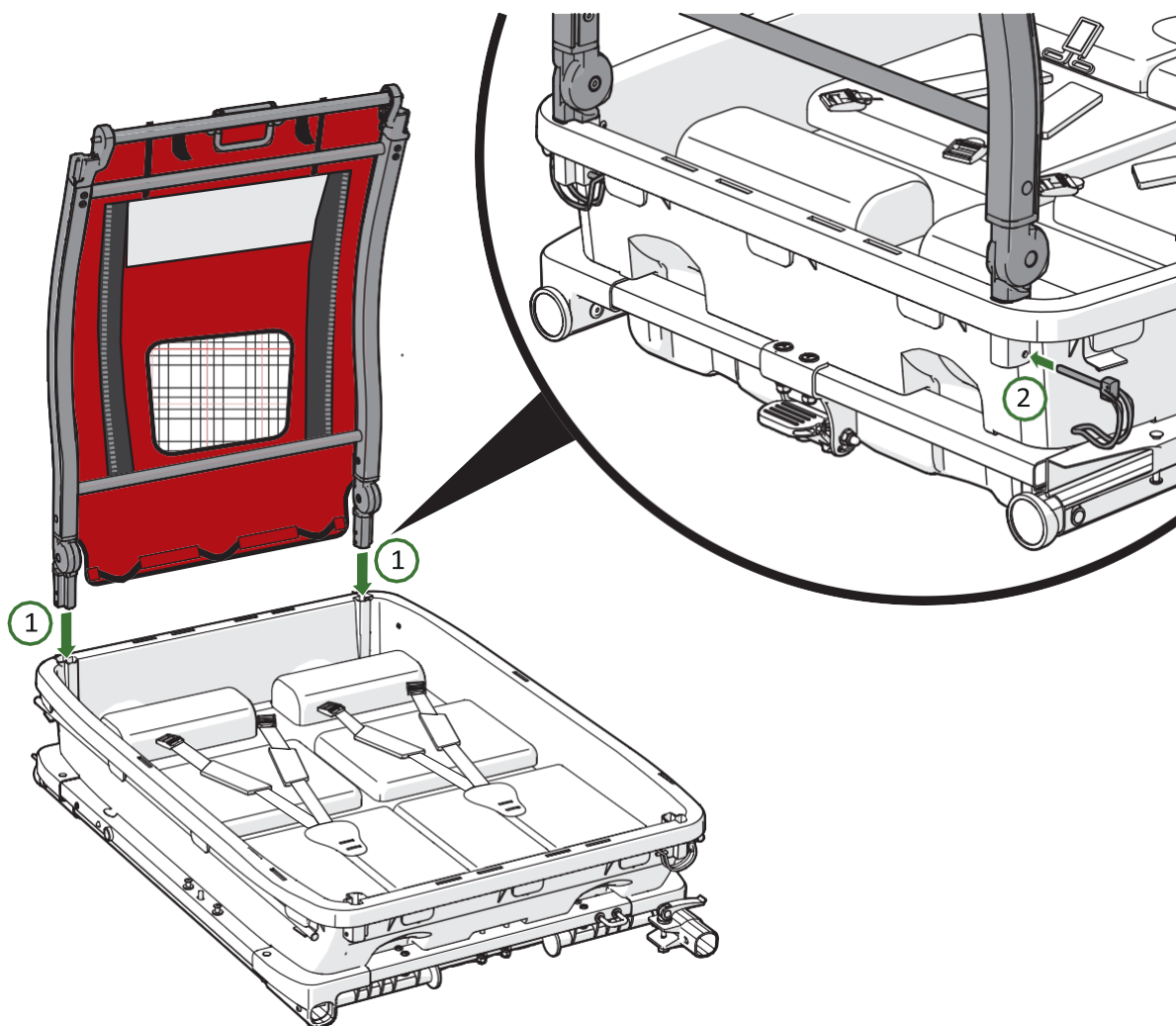
- Bakramme
 - C-låsepinne (x2)
- Frontramme
 - Frontramme inkludert håndtak
 - Endestykker
 - C-låsepinne (x2)

Nødvendig verktøy:



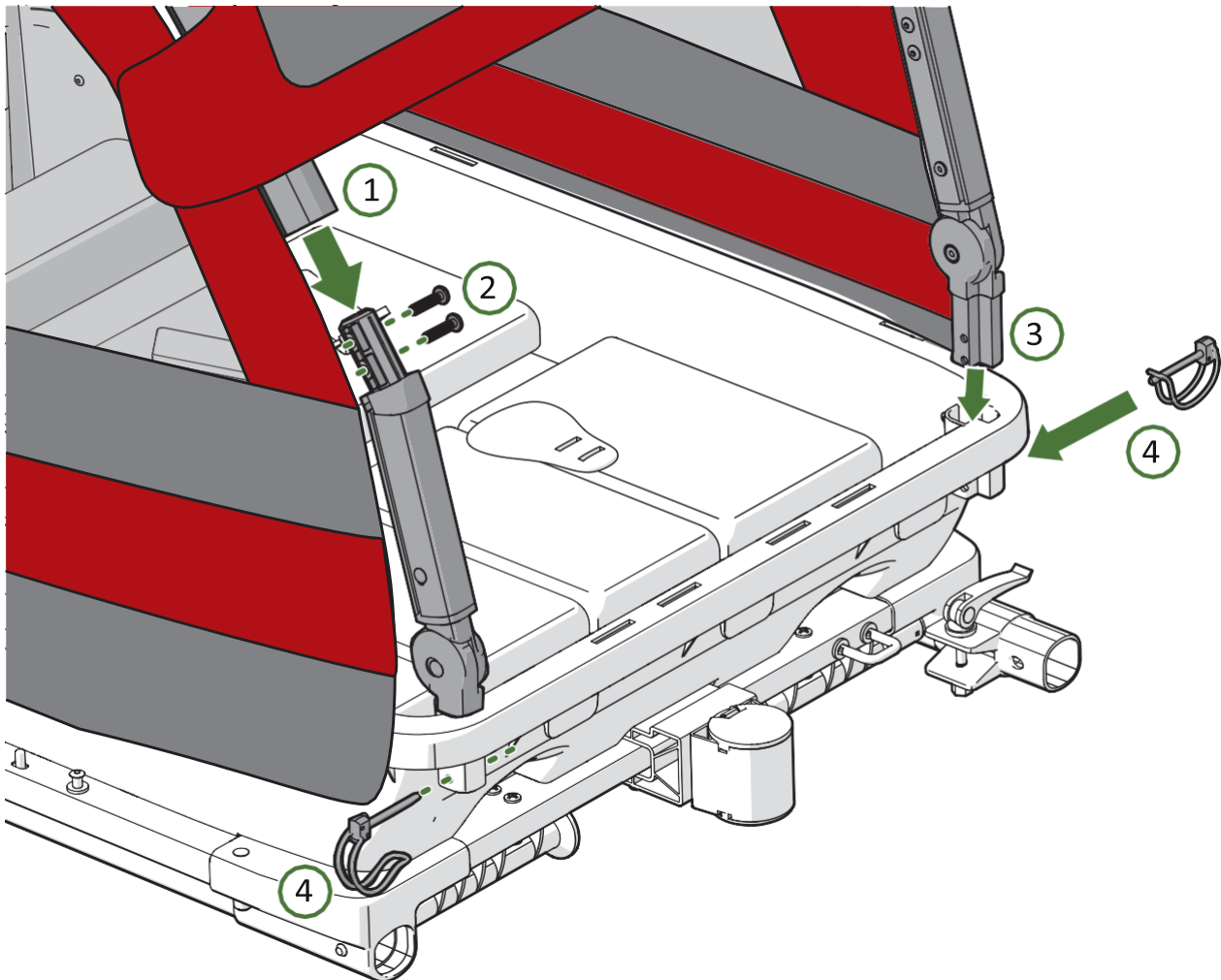
- Skrutrekker (+)

Montering av bakramme

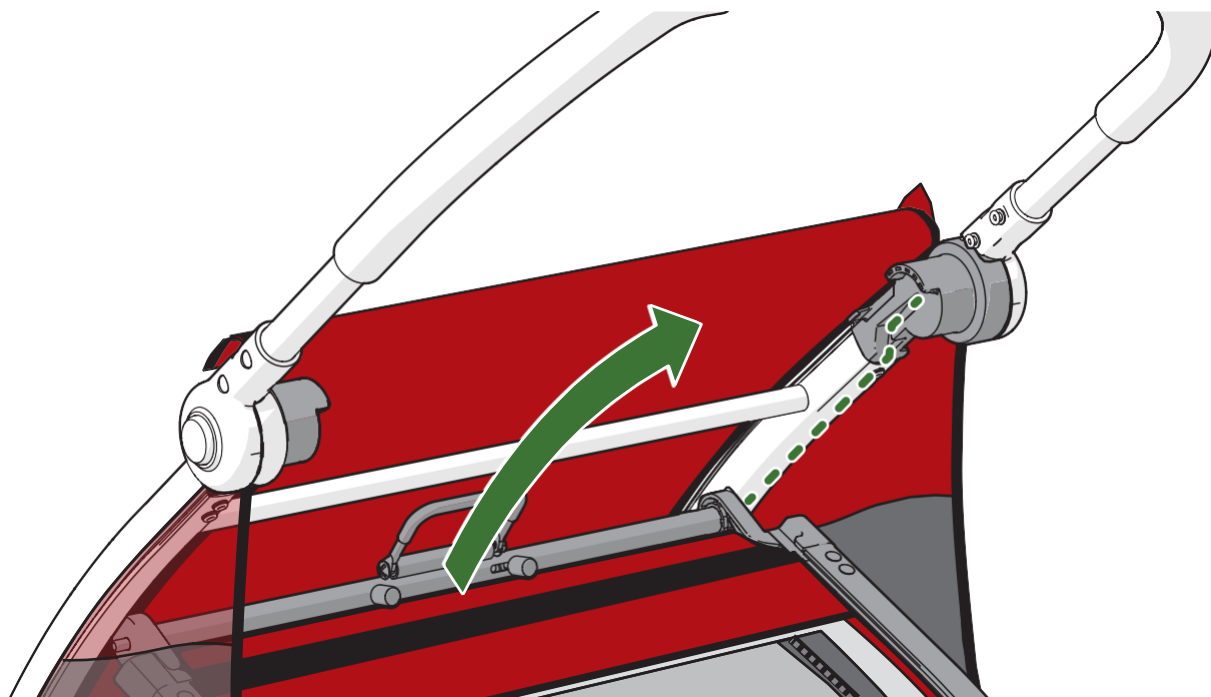


-
1. Sett inn endestykkene på baksiden av rammen i basen.
 2. Sett in c-låsepinnene og lås de ved å føre bøylene over pinnen.
-

Montering av frontramme

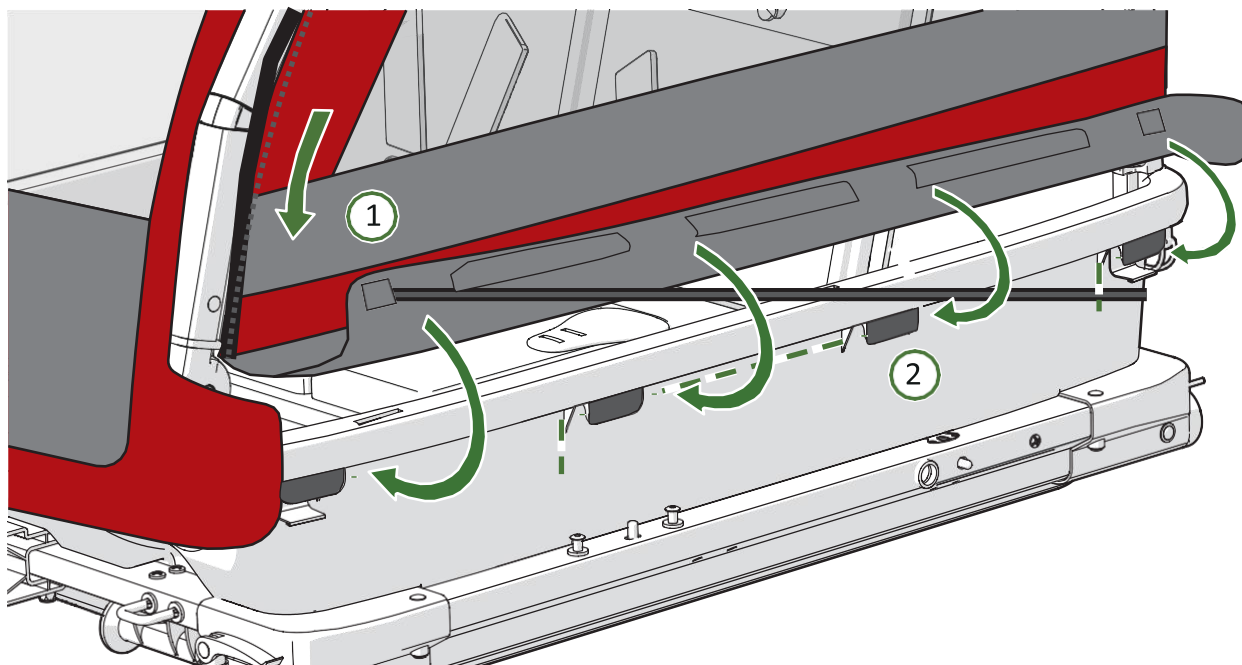


-
1. Sett inn de to endestykkene i den fremre rammen.
 2. Sett inn og stram skruene for å sikre endestykkene.
 3. Sett inn endestykkene på den fremre rammen i bunnkassen.
 4. Sett in c-låsepinnene og lås de ved å føre bøylene over pinnen.
-

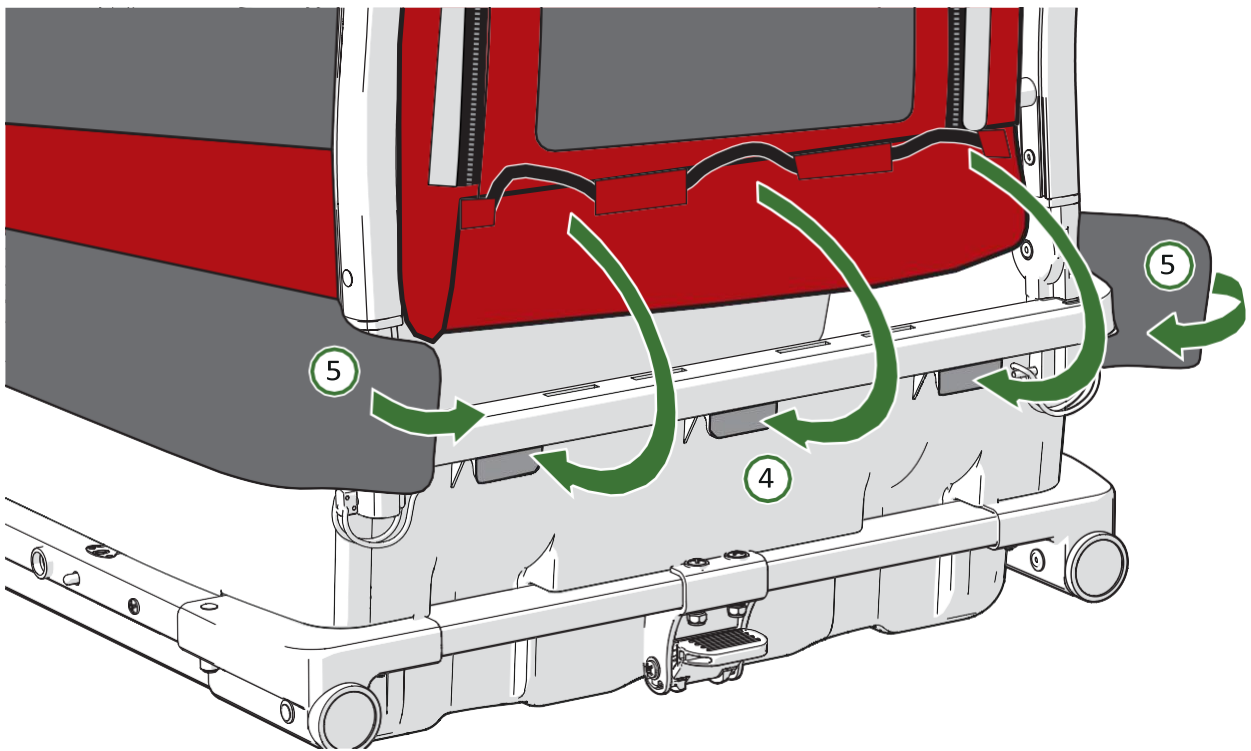


1. Trekk opp baksiden av rammen i hengslene til den fremre rammen. De to delene klikker automatisk sammen.

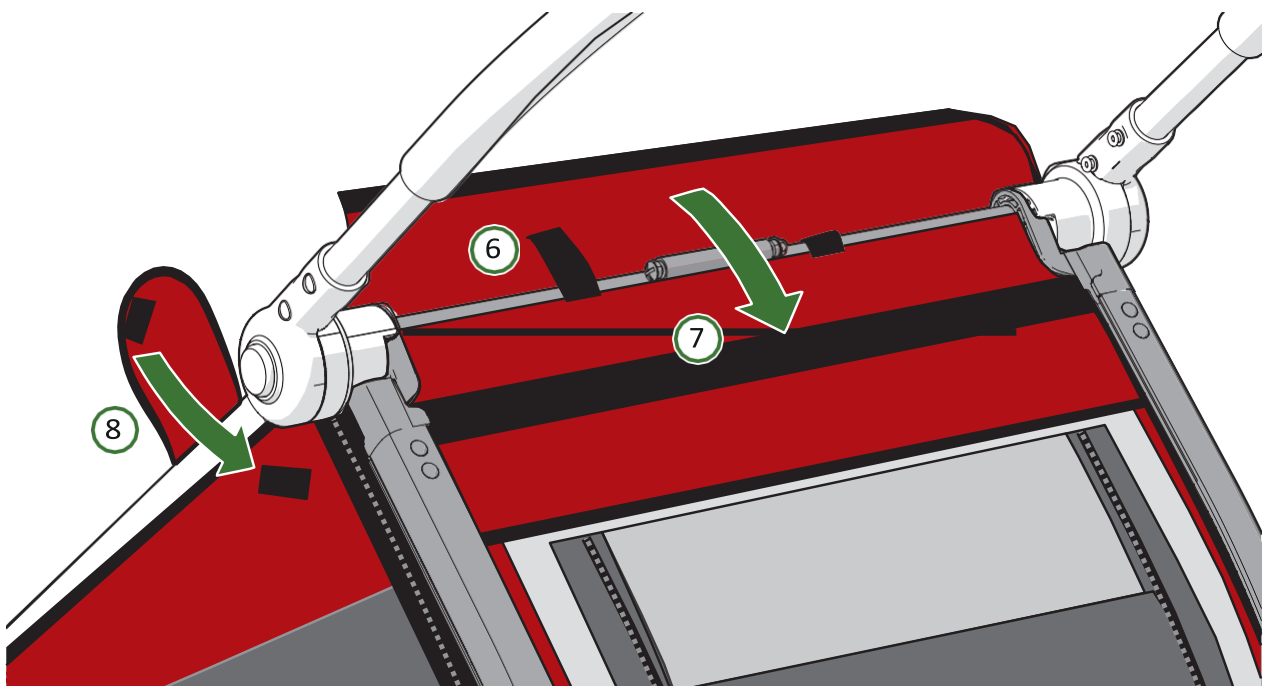
Sikre sidepanelet



1. Lukk glidelåsene på sidene av sidepanelet.
2. Trekk endene av sidene på sidepanelet nedover og plasser stangen bak krokene på basen.



4. Trekk baksiden av kalesjen nedover og plasser strikkene bak krokene på basen.
5. Brett de to klaffene rundt hjørnene på basen og fest borrelåsforbindelsene.

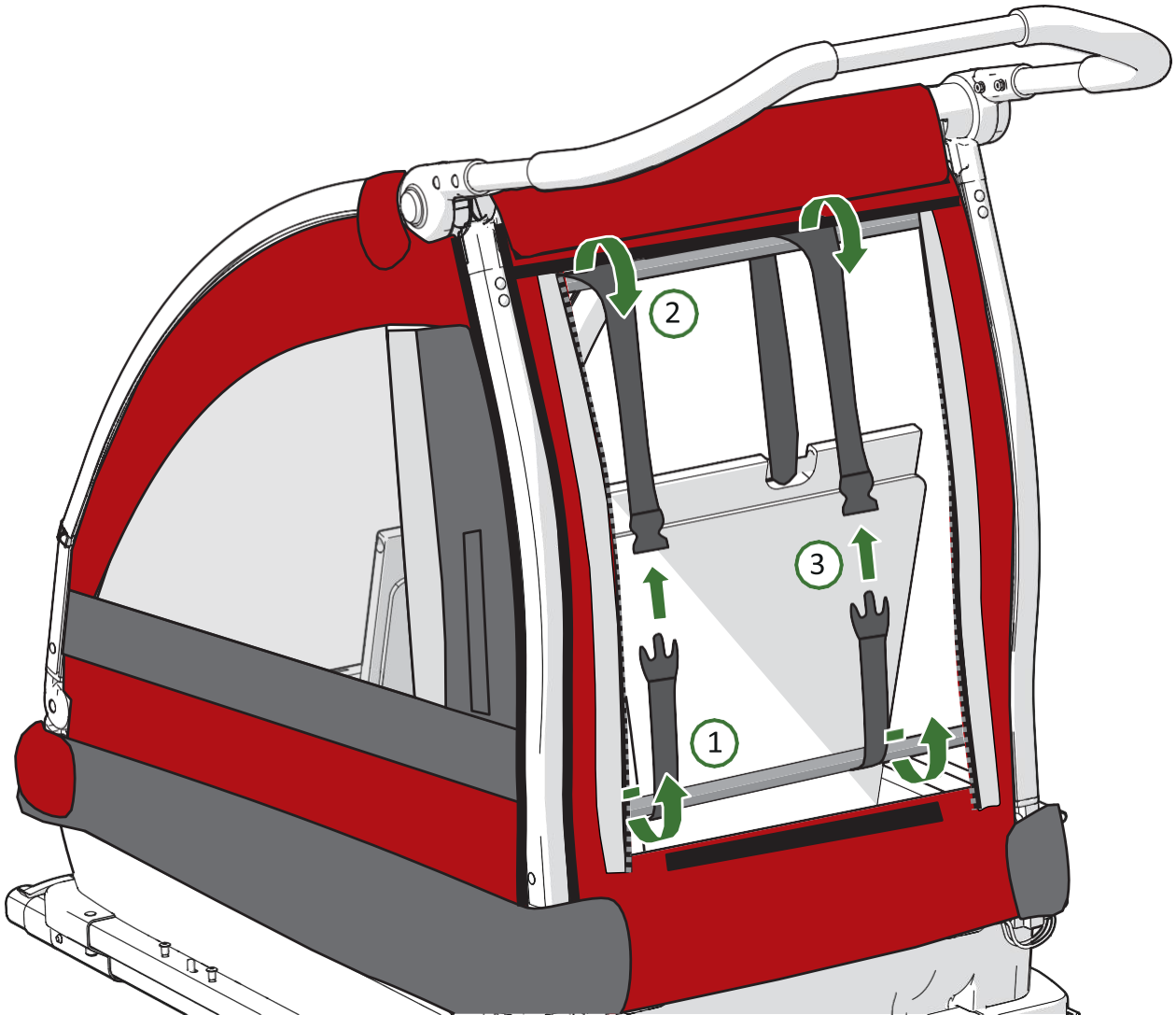


6. Stram borrelåsreimene rundt toppstangen på baksiderammen.
7. Brett den store borrelåsclaffen over stangen og fest den.
8. Brett de små borrelåsclaffene over sidene av rammen.
9. Fest borrelåsforbindelsene.

Fest barnesetet til rammen



Barnesetet kan festes i forskjellige posisjoner.



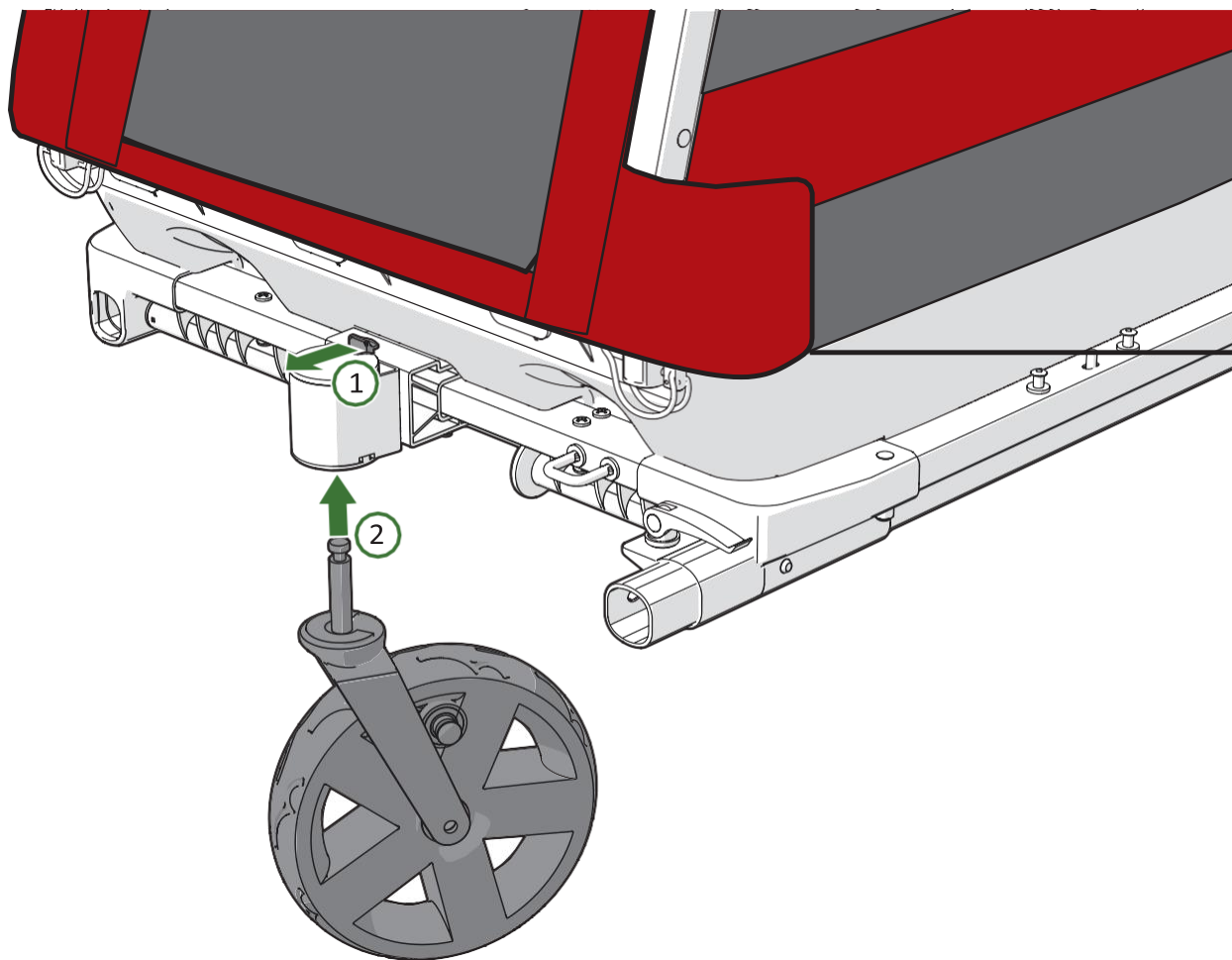
1. Trekk de nederste stroppene på setet under bunnstangen på baksiderammen.
2. Trekk de øverste stroppene på setet over toppstangen på baksiderammen.
3. Fest klipsene og stram stroppene.
4. Legg den løse enden av stroppene inn i lagringsrommet.

4.4 Montering av hjul

Nødvendige deler:

- Barnevognhjul
- Barnevognhjul-brakett
- Sidehjul (x2)

Montering av barnevognhjul

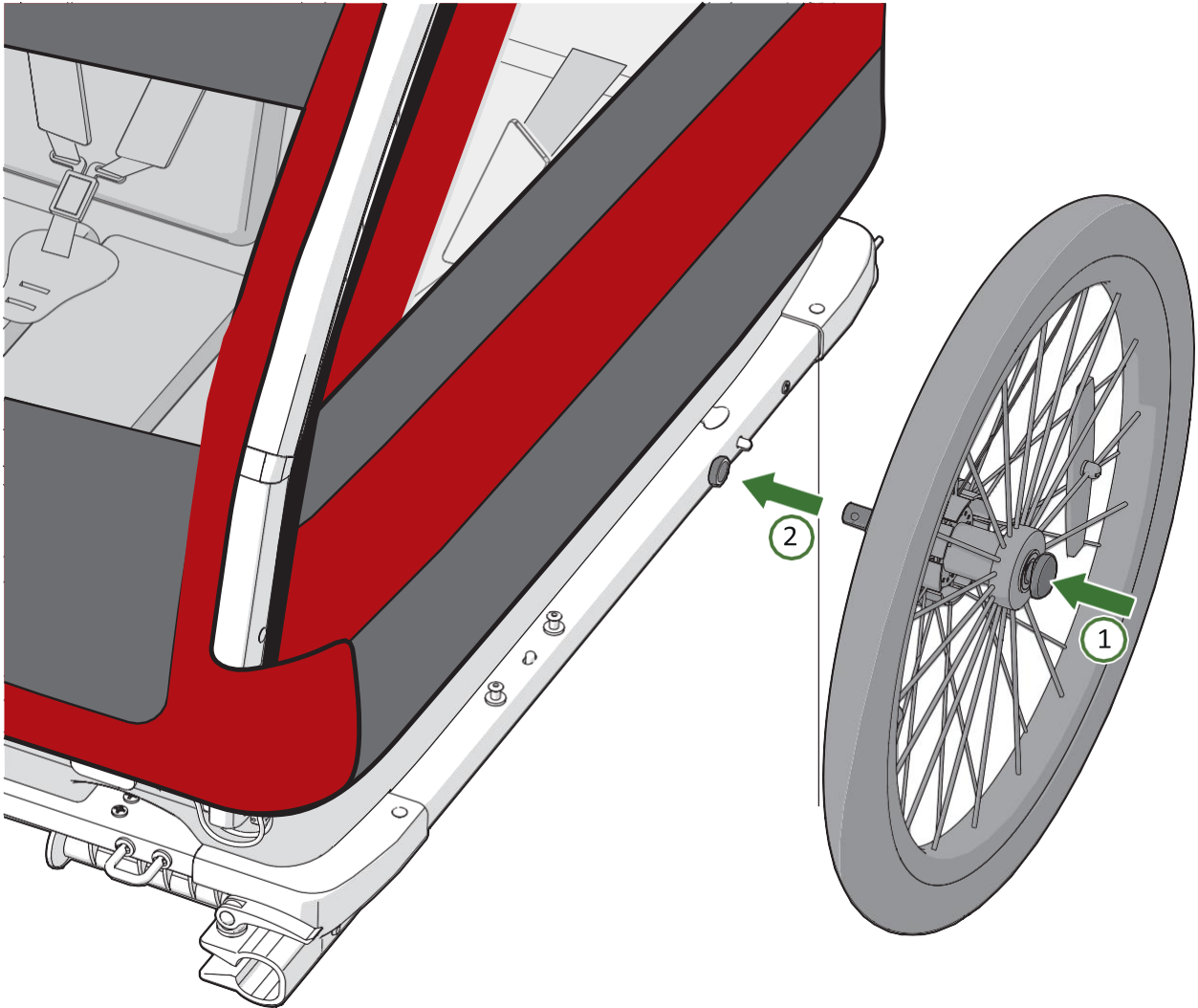


1. Trykk og hold inne knappen på baksiden av barnevognhjul-braketten.
2. Sett inn stangen på barnevognhjulet i hullet på bunnen av braketten.
3. Slipp knappen for å låse barnevognhjulet.
4. Trekk i barnevognhjulet for å forsikre deg om at det er låst på plass.



Ikke ha svinghjulet på hvis du har til hensikt å bruke Nordic Cab som en sykkelvogn, joggevogn eller som en ski- eller turvogn.

Montering av sidehjul



1. Trykk på knappen i midten av hjulet og sett akslingen inn i hullet i basen.
2. Slipp knappen for å sikre hjulet.
3. Trekk i hjulet for å sjekke om tilkoblingen er sikker.
4. Gjenta trinn 1 til 3 for hjulet på den andre siden.

Nordic Cab er nå klar til å brukes som en barnevogn!

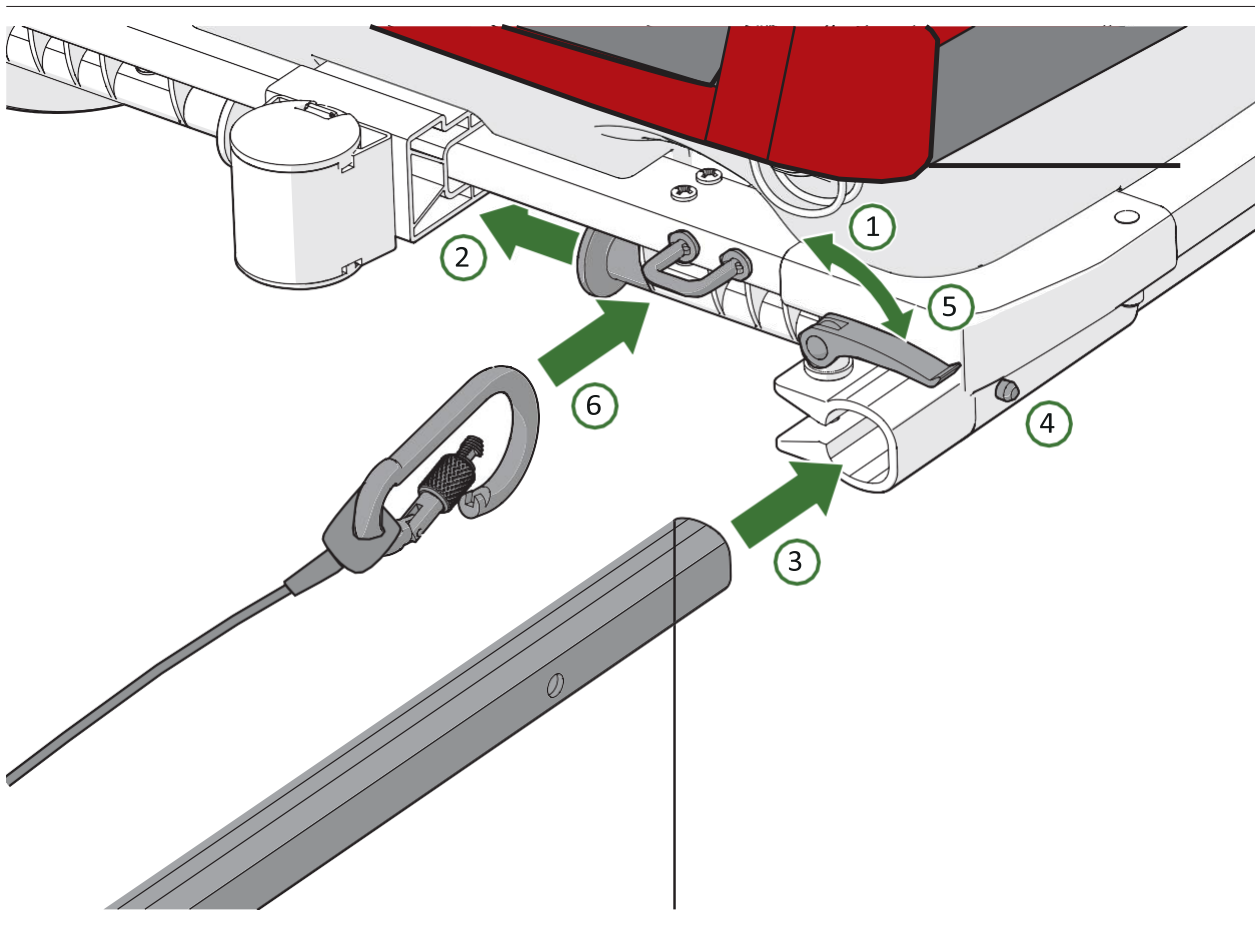
4.5 Montering av sykkelvognsettet

Nordic Cab kan brukes som sykkelvogn. Følg instruksjonene i dette kapittelet for å klargjøre Nordic Cab til dette formålet.


Nødvendige deler:

- Sidehjul (x2)
- Hjulbeskytter (x2)
- Sykkeldrag
- Sykkelfeste
- Sykkel (ikke inkludert)

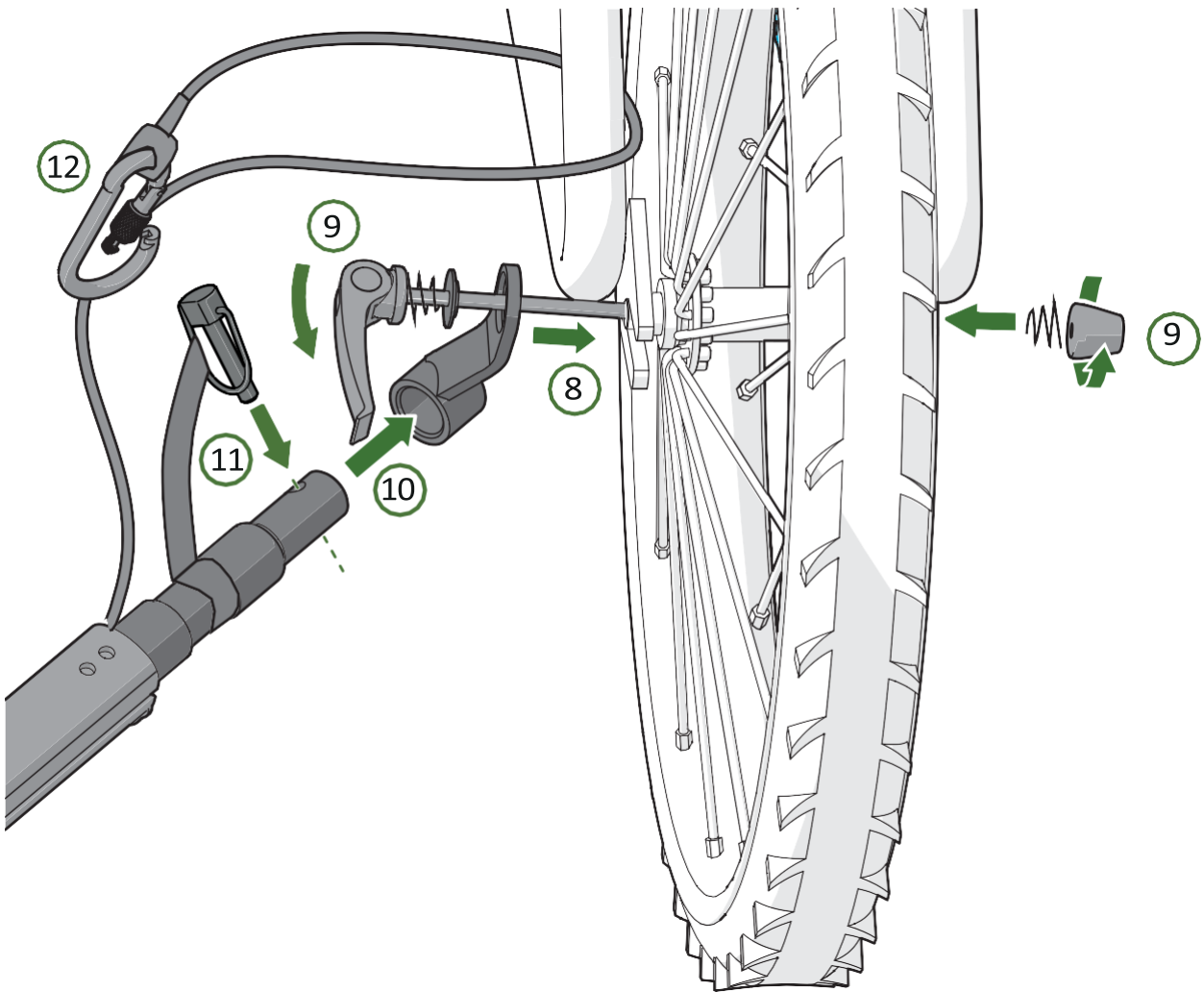
Montering av sykkeldrag



1. Åpne klammen ved åpningen på forsiden av venstre side av basen (sett bakfra).
2. Trekk i låsepinnen på forsiden av venstre side av basen (sett bakfra).
3. Sett inn sykkeldraget i åpningen.
4. Slipp låsepinnen og sørg for at den røde pinnen vises ved utsiden av basen.

 Den røde låsebolten skal stikke ut omtrent 3 mm fra siden av rammen og må være tydelig synlig.

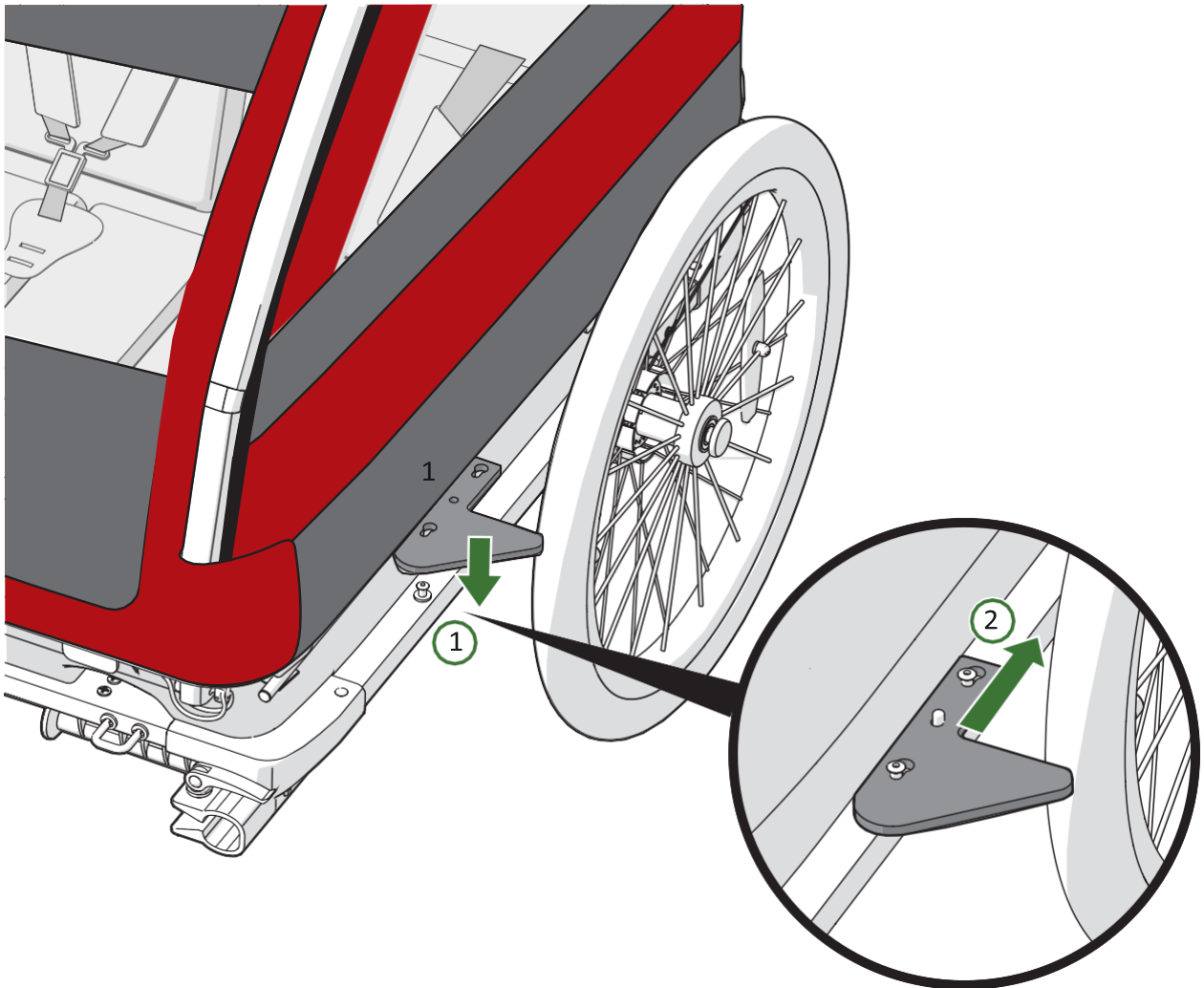
5. Fest hurtigkoblingen.
6. Koble karabinkroken til den røde bøylene ved siden av åpningen.
7. Fjern akselen fra bakhjulet på sykkelen.



8. Sett sykkelfeste igjennom akselen og videre inn i navet på sykkelen.
9. Stram akselklammeren.
10. Sett enden av armen inn i sykkelfeste.
11. Sett inn U-låsepinnen og plasser bøylene over enden av armen for å sikre tilkoblingen. Sett stiften inn fra toppen hvis mulig.
12. Fest karabinkroken til sykkelen.

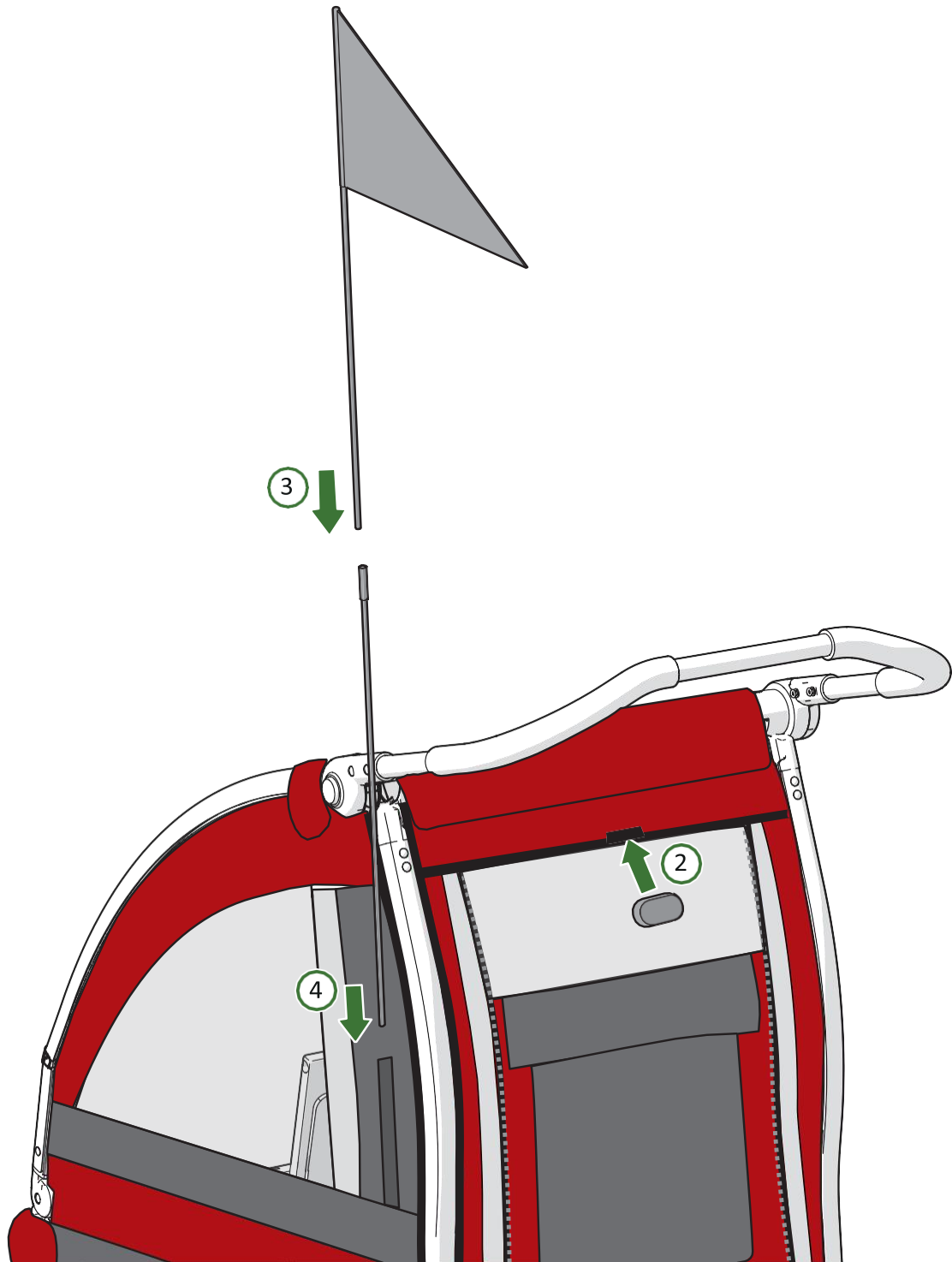
- ⚠ Alltid monter hjulbeskyttere for å hindre skade på hjulene eller at hjulene hekter seg fast i noe.
- ⚠ Sørg for å stramme tilkoblingene skikkelig for å forhindre slitasje.
- ⚠ Sjekk tilkoblingene på sykkeldraget og adapteren før hver tur.
- ⚠ Sørg for at løse deler ikke kan komme i kontakt med sykkelhjulet.

Montering av hjulbeskyttere




1. Plasser hjulbeskytteren over de utstikkende boltene på siden av bunnkassen.
2. Trekk hjulbeskytteren tilbake til fjærbolten skli inn i hullet.
3. Gjenta steg 1 og 2 for hjulbeskytteren på den andre siden.

Plassering av LED lys og flagg



1. Sett inn batterier (AAA-ikke inkludert) i det medfølgende LED-lyset.
2. Fest LED-lyset til løkken på baksiden av vogna.
3. Sett sammen flagget.
4. Skyv flagget inn i lommen på siden av vogna.

 Ikke bruk sykkelvognen i mørket uten tilstrekkelig belysning.

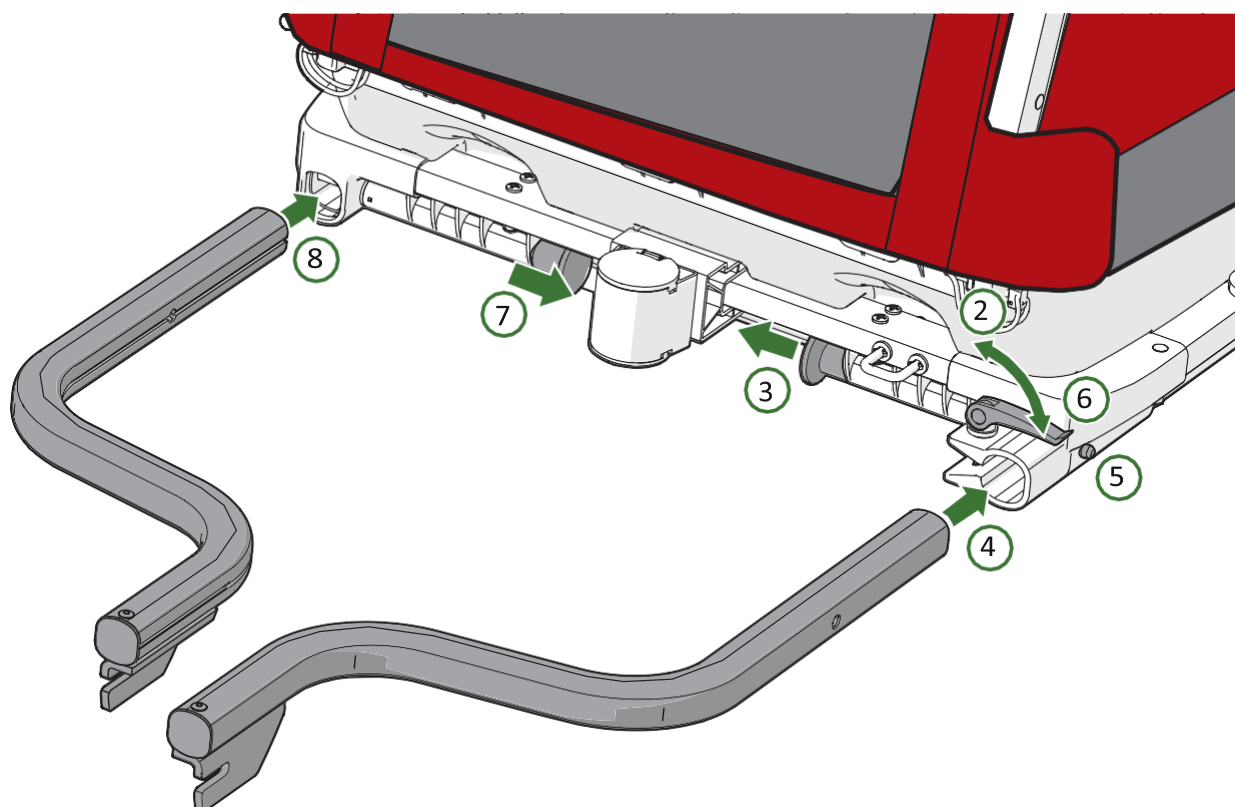
4.6 Montering av jogger kit

Nordic Cab kan brukes som en joggevogn. Følg instruksjonene i dette kapittelet for å forberede Nordic Cab som en joggevogn. Nødvendige deler:


- Hjulstenger (x2)
- Front hjul
- Aksling

Slik gjør du:

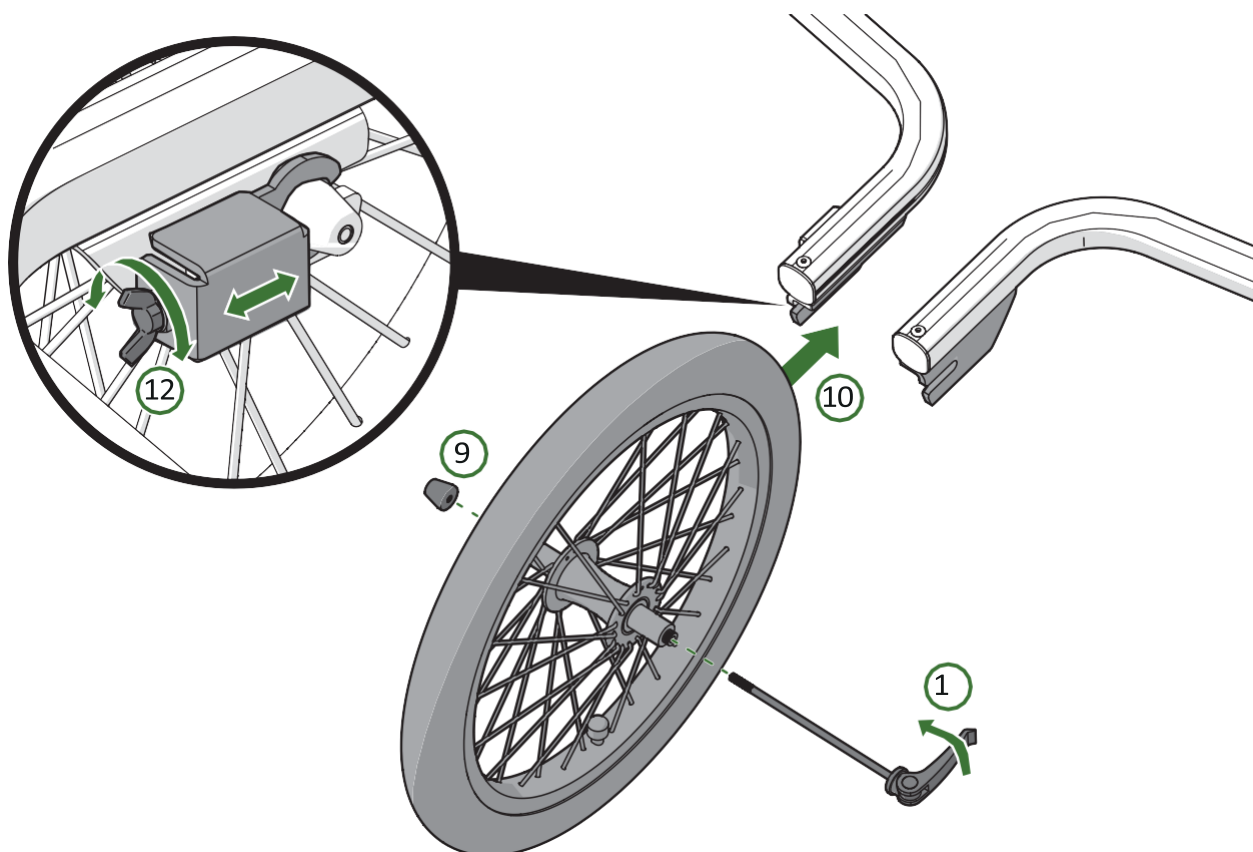
1. **OBS** - Hvis montert, fjern svinghjulet (se §4.4 - Montering av svinghjul).



2. Åpne klemmen ved åpningen på venstre side foran på basen.
3. Trekk i spaken på forsiden av basen, på venstre side.
4. Sett inn en fremre hjulstang i åpningen.
5. Slipp spaken og sørg for at den røde pinnen vises på kanten av basen.

 Den røde låsepinnen skal stikke ut ca. 3 mm fra siden av rammen og må være tydelig synlig.

6. Stram klemmen.
7. Trekk spaken på forsiden av basen på høyre side.
8. Sett den andre frontstang inn i åpningen.
9. Slipp spaken og sørg for at den røde pinnen vises i kanten av basen.



10. Sett inn hurtigkoblingsakselen i hjulet og skru mutteren på.
11. Sett hjulets aksel inn i sporene på undersiden av stengene.
12. Stram klemmen.
13. Hvis nødvendig, åpne akselen og roter vingemutteren på den andre siden av hjulet for å justere vinkelen på hjulet i forhold til stengene.

Nordic Cab er nå klar til å brukes som en joggevogn!

4.7 Montering av ski- og tur sett

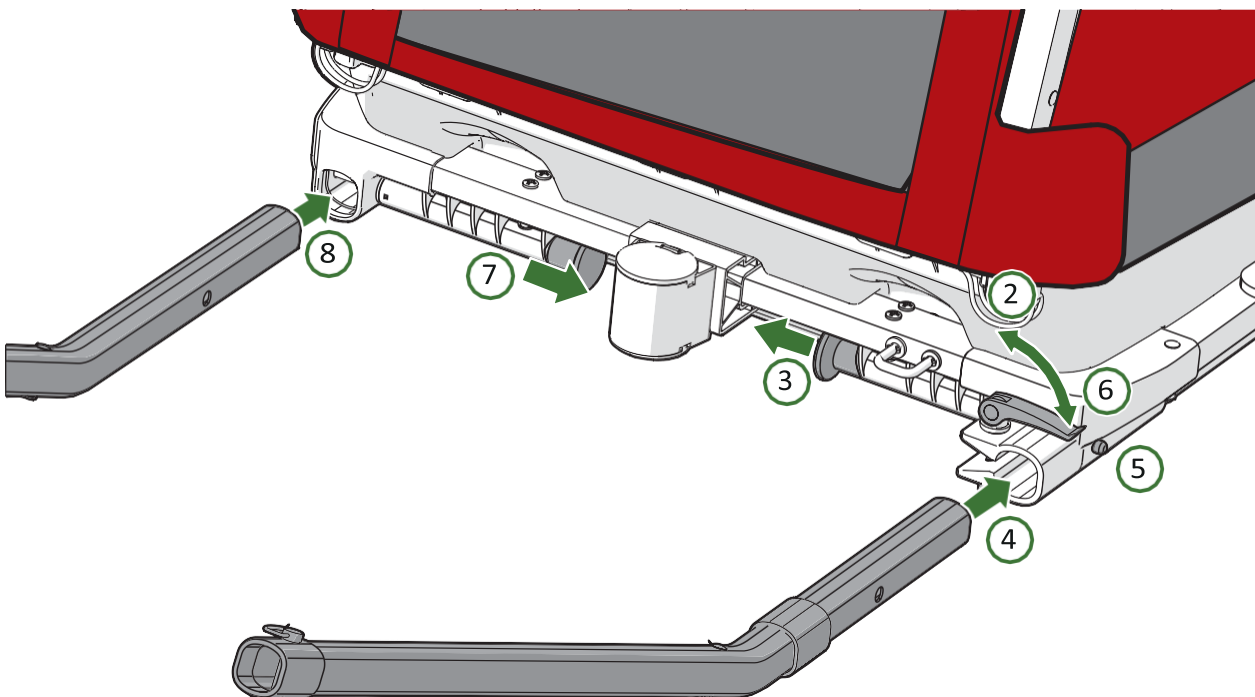
Nordic Cab kan brukes som en pulk eller turvogn. Følg instruksjonene i dette kapittelet for å klargjøre Nordic Cab tilsvarende.

Innhold:


- Ski (x2) inkludert aksler
- Drag:
 - Bøyde rør (x2)
 - Rette rør (x2)
 - Fleksible endestykker med krok (x2)
- Sele

Montering av drag

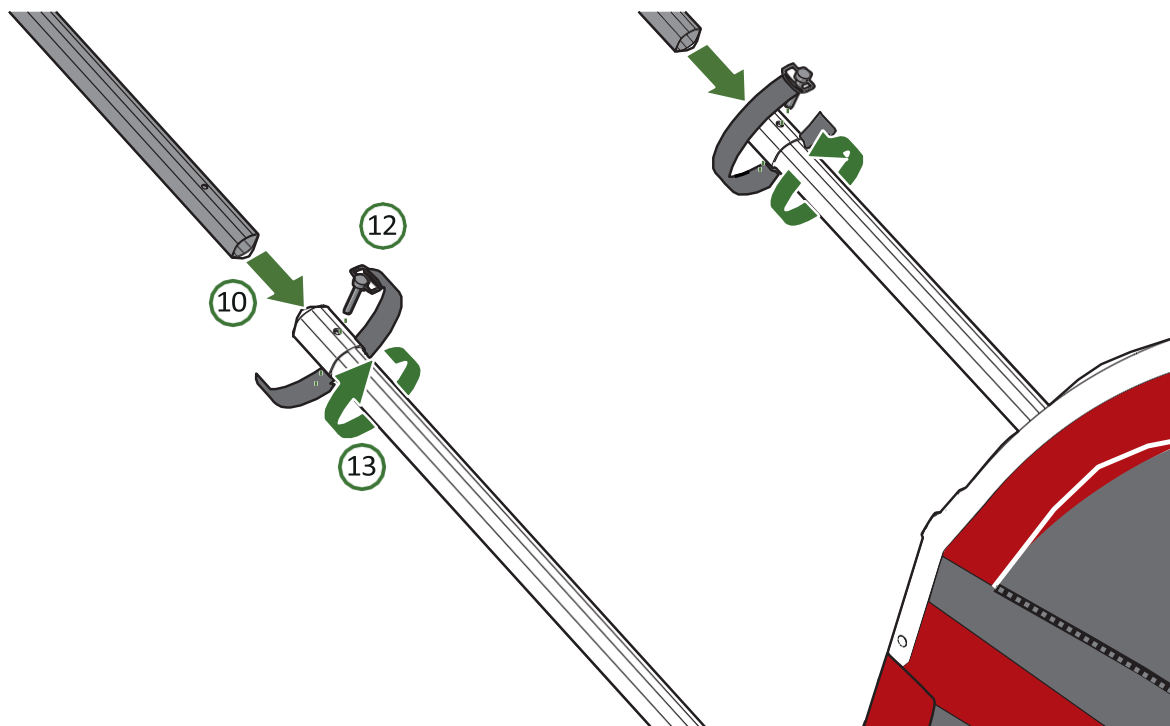
1. VALGFRITT - Hvis det er montert, kan du fjerne braketten for barnevogns hjulet (se §4.4 - Montering av hjulfeste).



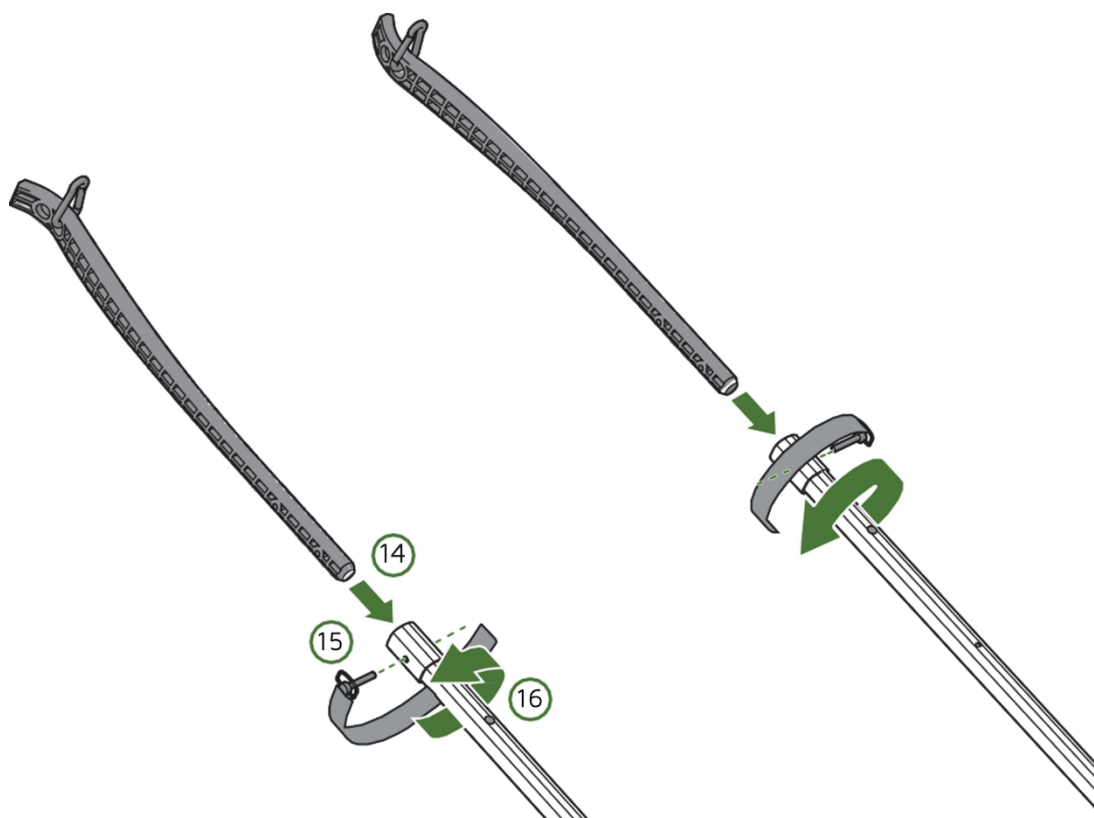
2. Åpne klemmen som holder røret på venstre side.
3. Trekk bolten på forsiden av venstre side av basen.
4. Sett inn det bøyde røret i åpningen.
5. Slipp bolten og sørg for at pinnen vises på kanten av basen.

 Den røde låsepinnen skal stikke ut ca. 3 mm fra siden av rammen og må være tydelig synlig.

6. Fest klemmen.
7. Trekk bolten på forsiden av høyre side av basen.
8. Sett inn det andre bøyde røret i åpningen.
9. Slipp bolten og sørg for at pinnen vises på kanten av basen.



10. Sett de rette rørene inn i de bøyde.
11. Juster til ønsket lengde. Det er tre lengder å velge mellom. For ski er det anbefalt å alltid ha den lengst ut.
12. Sett inn borrelåsepinnene.
13. Fest borrelåsstroppene rundt stengene for å sikre forbindelsen.

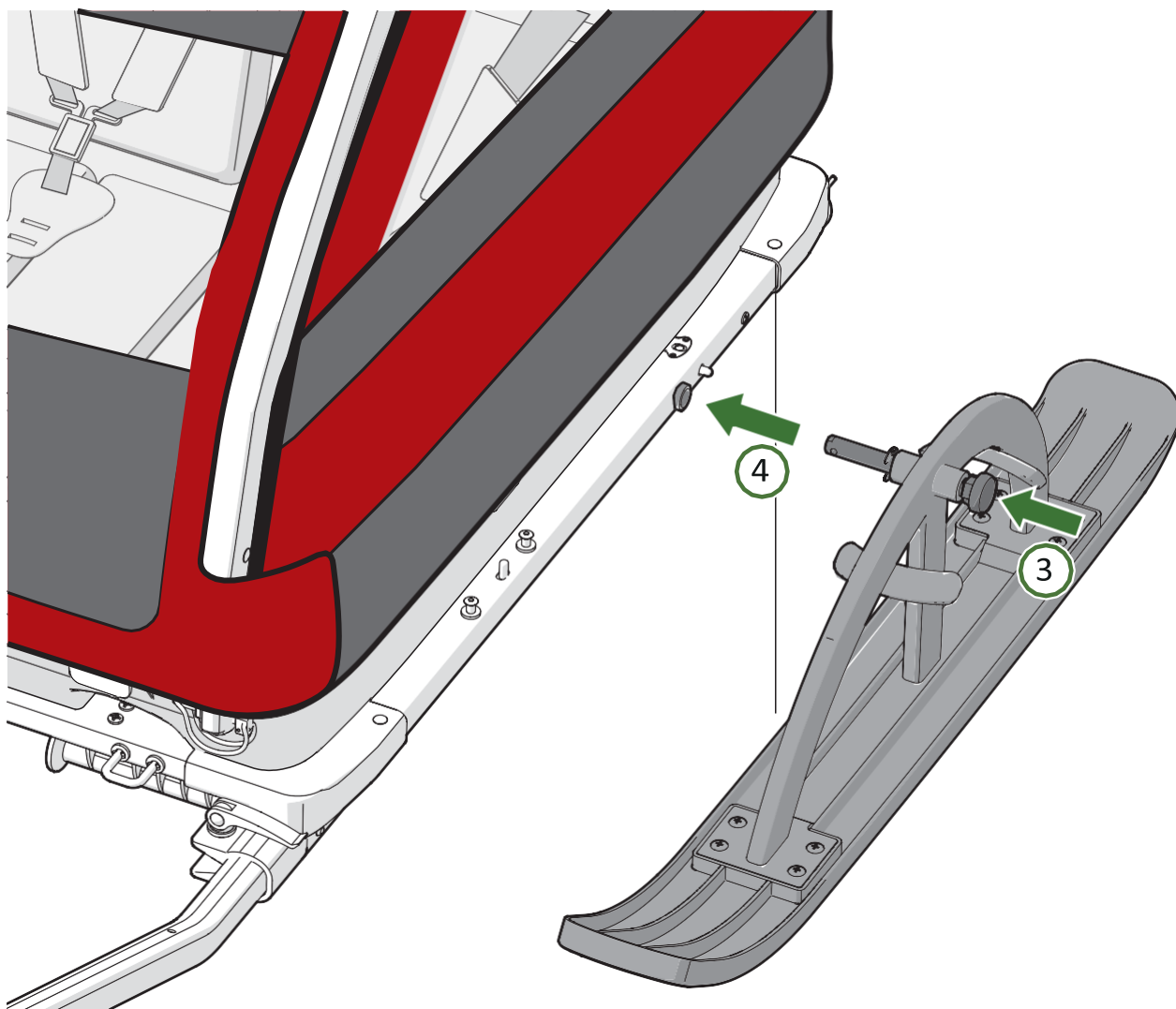


-
14. Sett inn de sorte fleksible stengene i de rette rørene.
 15. Sett inn borrelåsepinnene.
 16. Fest borrelåsstroppene rundt rørene for å sikre forbindelsen.
-

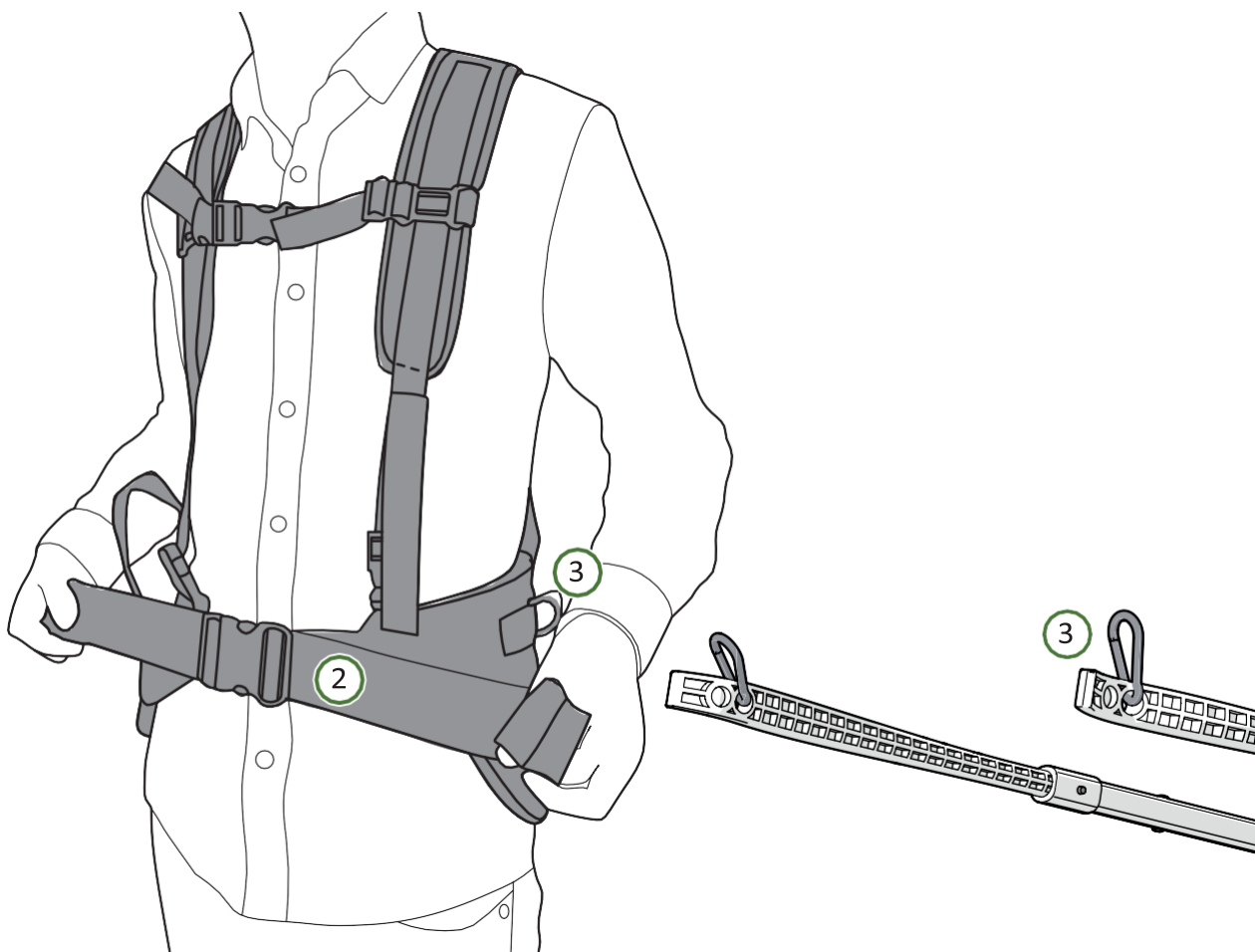
Nordic Cab er nå klar til å brukes som en "Turvogn"!

Montering av ski

1. Hvis det er montert, fjern hjulbeskytter fra basen (se §4.5 - Montering av hjulbeskytter).
 2. Hvis det er montert, fjern hjulene (se §4.4 - Montering av hjul).
-



3. Trykk på knappen på skien.
 4. Sett inn akselen i "skiaksel"-hullet på siden av basen.
 5. Slipp knappen for å sikre skien.
 6. Trekk i skien for å sjekke om den er ordentlig festet.
 7. Gjenta trinn 3 til 6 for skien på den andre siden.
-

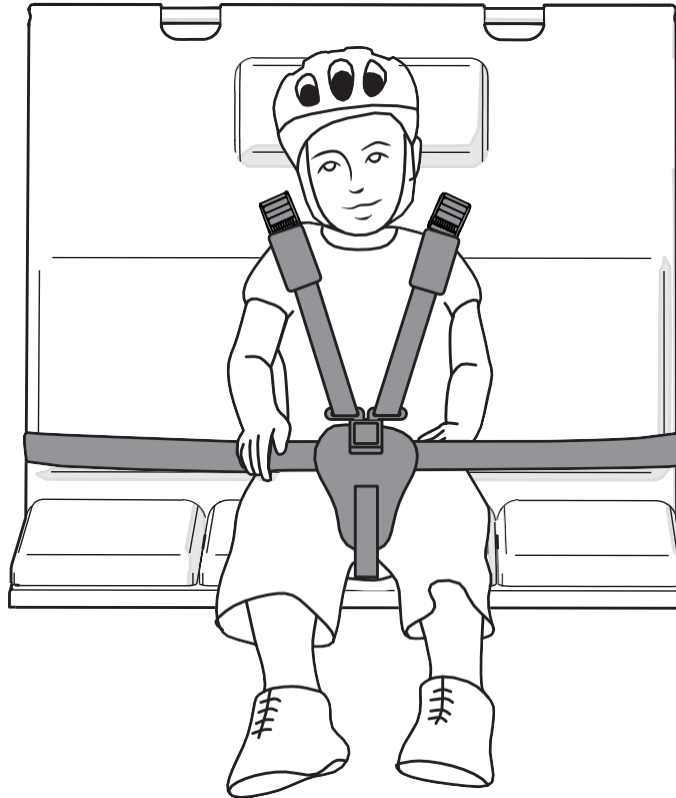


1. Ta på trekkelsen.
 2. Koble de to spennene foran og juster stroppene for å få riktig passform.
 3. Fest krokene på draget til metallringene på begge sider av selen.
-

5 HVORDAN BRUKE NORDIC CAB

Dette kapittelet gir all nødvendig informasjon for hvordan du skal bruke Nordic Cab.

5.1 Plassering av ett barn i setet

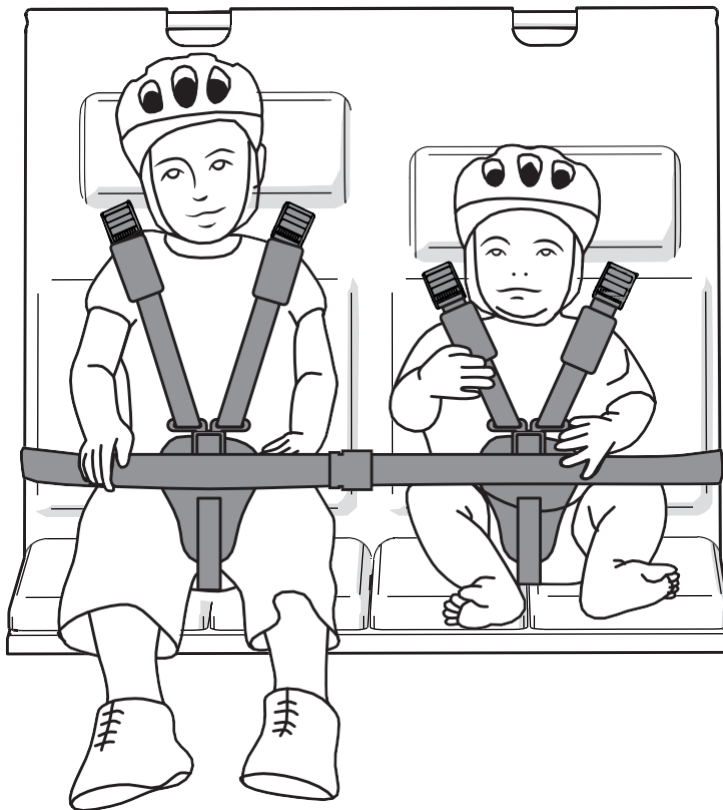


1. Løsne spennene.
2. Fjern sele, ryggstøtte og hodestøtte.
3. Fest den andre hodestøtten og ryggstøtten til de to midtre borrelåsfestene.
4. Fest skulderstroppene til de to midtre spennene i ryggstøtten.
5. Flytt skrittstroppen til den midtre stroppen av sitte-delen.
6. Plasser barnet i midten av setet.
7. Juster putene på skulderstroppene.
8. Fest låsespennen.
9. Stram alle stroppene for å få en tett passform.

⚠ Du kan transportere et barn opptil 9 kg i et Babysete (tilgjengelig som tilbehør) når du bruker Nordic Cab som en barnevogn eller joggevogn.

⚠ Hvis du ofte bytter mellom å transportere ett og to barn, er det ikke nødvendig å sentralisere setet hver gang. Når du transporterer ett barn når begge setene er til stede, må du sørge for å plassere barnet på høyre sete (sett bakfra).

5.2 Plassering av to barn



1. Løsne spennene.
2. Plasser de to barna i setene.

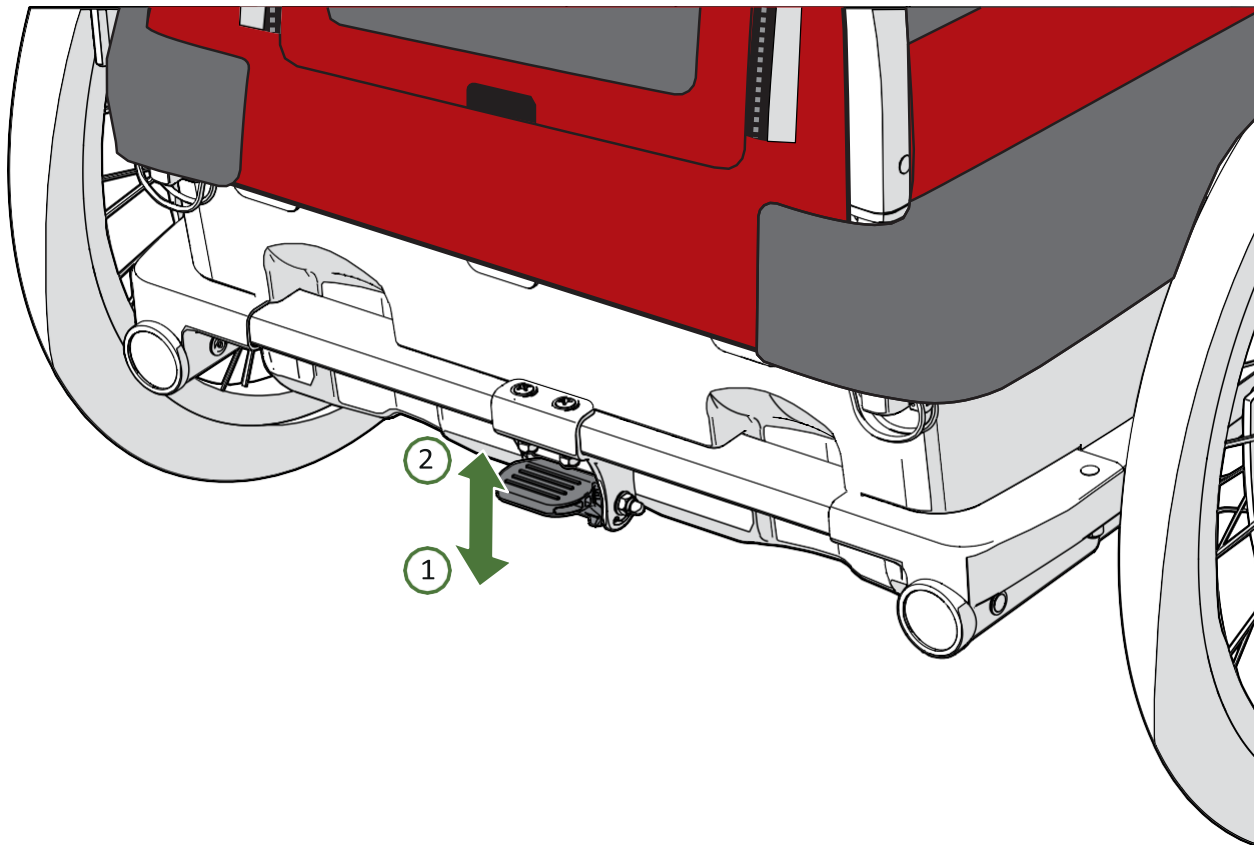


Når du plasserer to barn i Nordic Cab, plasser det minste barnet i venstre sete (sett bakfra).

3. Trekk selen opp og fest den til skulderselefestet.
 4. Fest skulderselefestene til spennene i ryggstøtten.
 5. Juster putene på skulderstroppene.
 6. Stram alle stroppene for å få en tett passform.
-


5.3 Bruk av parkeringsbremsen

Parkeringsbremsen kan brukes til å låse hjulene og forhindre at Nordic Cab ruller av gårde når den er parkert. Parkeringsbremsen befinner seg på baksiden av basen.



1. Trykk ned spaken med foten for å aktivere parkeringsbremsen.
2. Løft spaken opp med foten for å deaktivere parkeringsbremsen.

 Parker alltid på en flat overflate. Ikke parker Nordic Cab på en skråning eller helling.

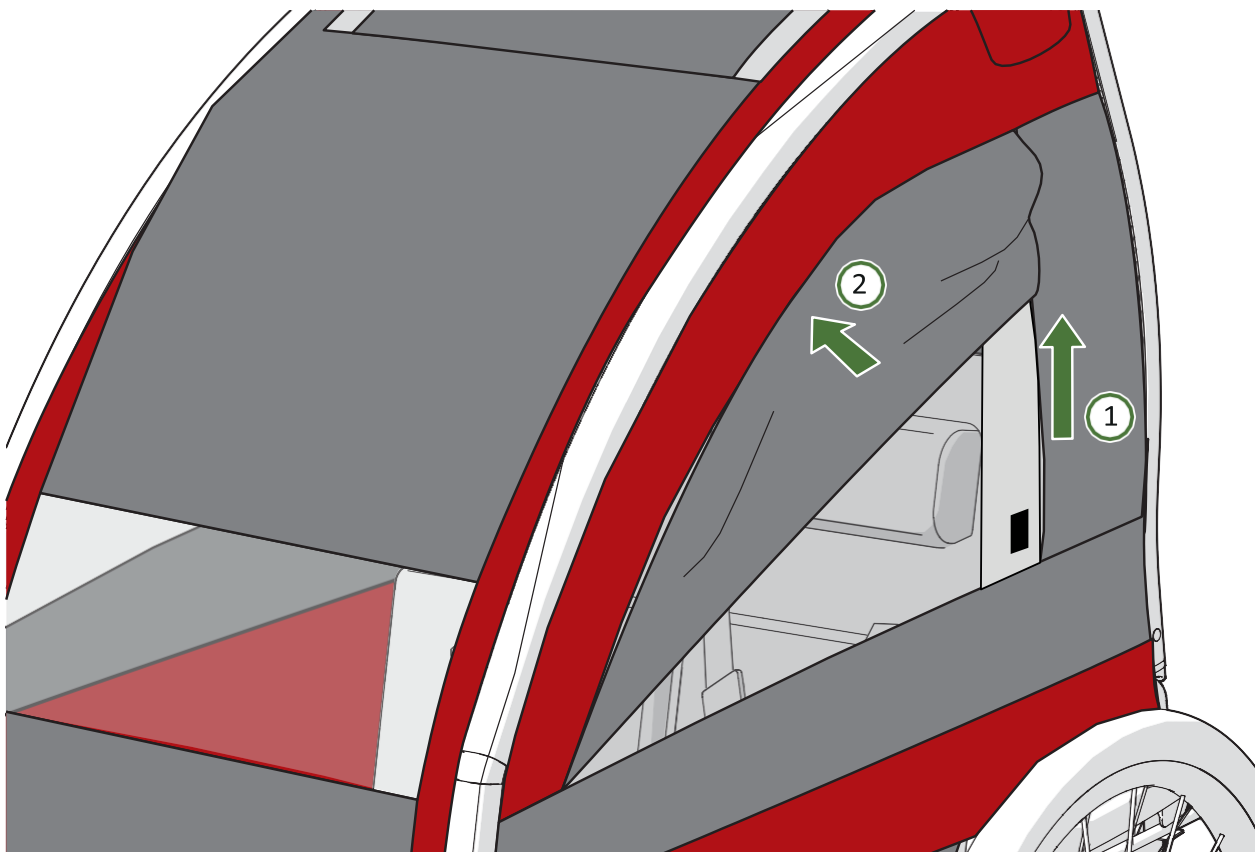
 La ikke barn være i vognen uten tilsyn.

5.4 Justeringer

Nordic Cab kan justeres på flere måter for å passe dine preferanser.

Solskjermer

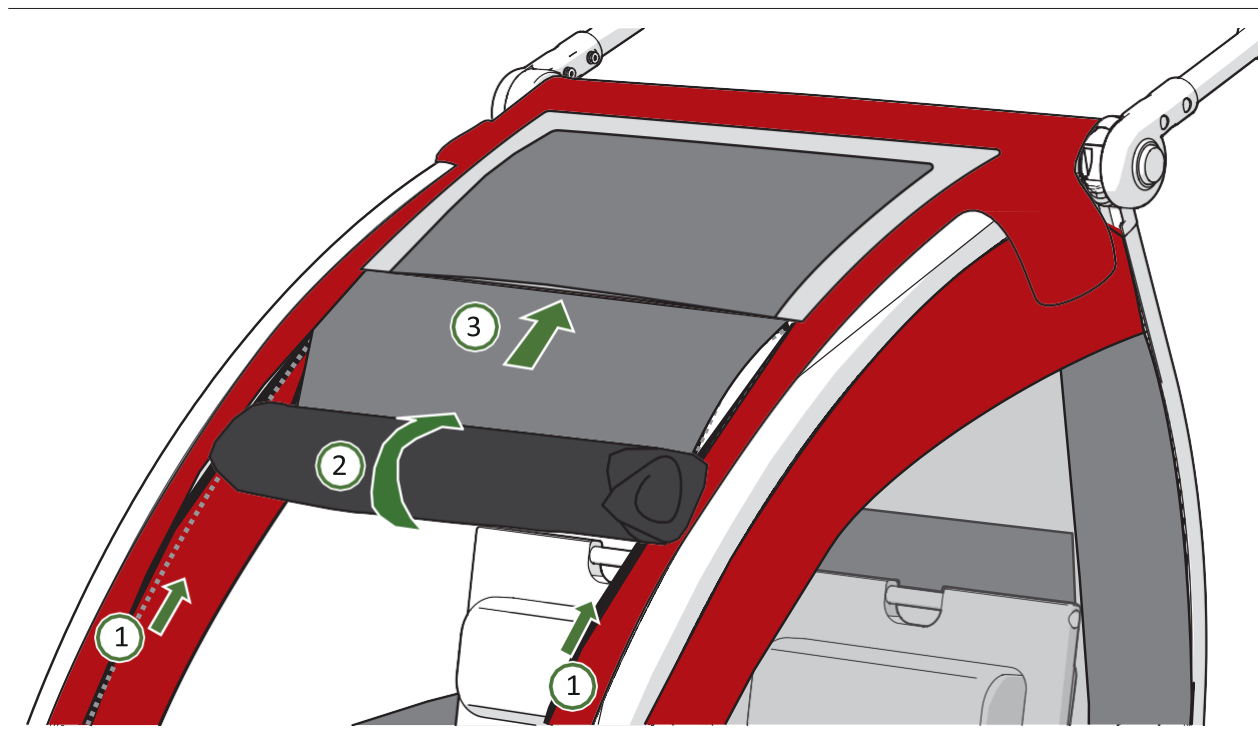
Når de ikke er i bruk, kan solskjermene rulles opp og skjules i lommer på vognen.



1. Rull opp de fire solskjermflappene på sidene, foran og bak på kalesjen.
2. Skyv solskjermflappene inn i oppbevaringsrommene.
3. Lukk oppbevaringsrommene med borrelås.

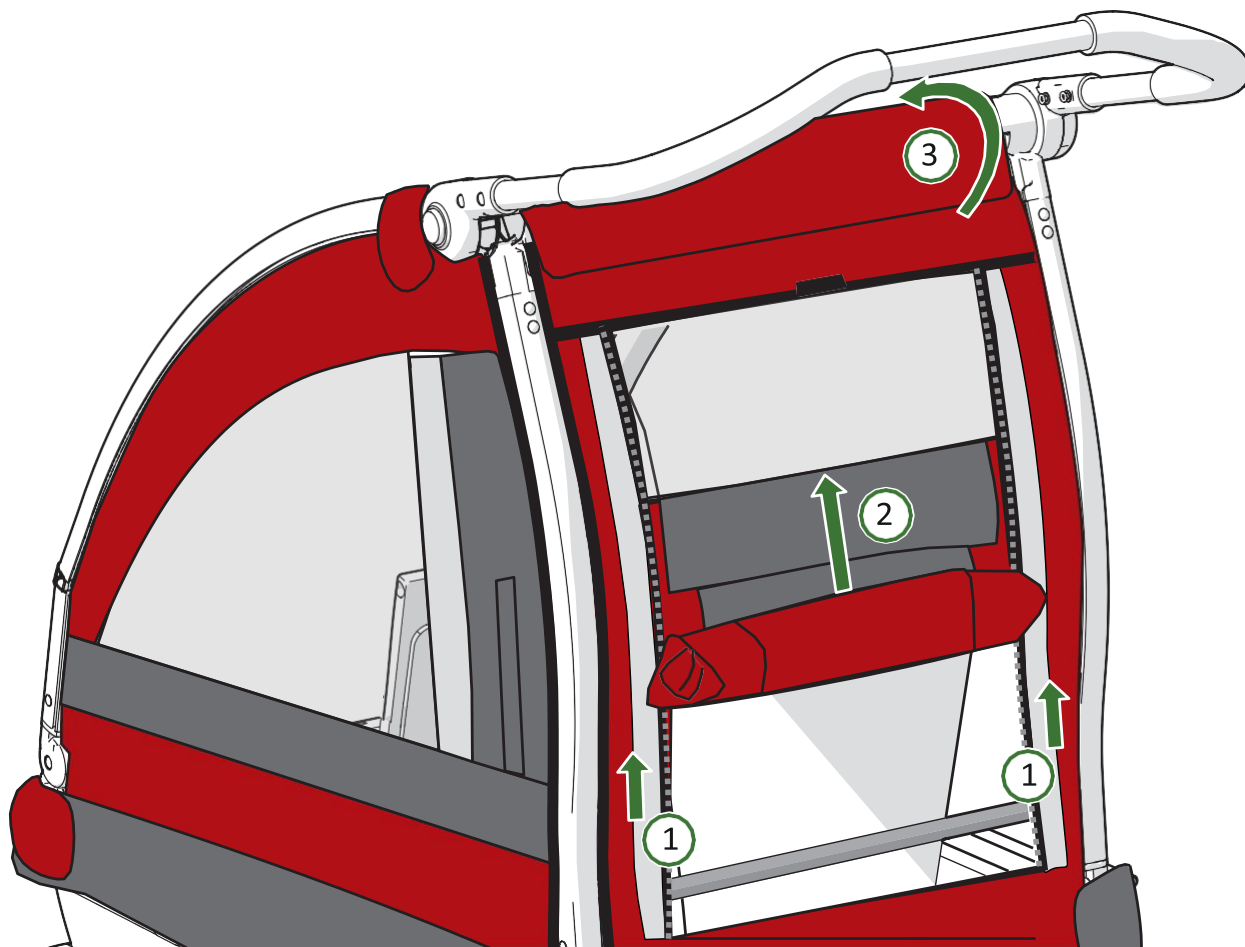
Å rulle opp frontvinduet

Det plastvinduet på fremre del av kalesjen kan rulles opp for å slippe mer luft inn i Nordic Cab.



1. Åpne de to glidelåsene på kalesjen foran.
2. Rull opp plastvinduet.
3. Skyv plastvinduet inn i oppbevaringsrommet.
4. Lukk oppbevaringsrommet med borrelås.

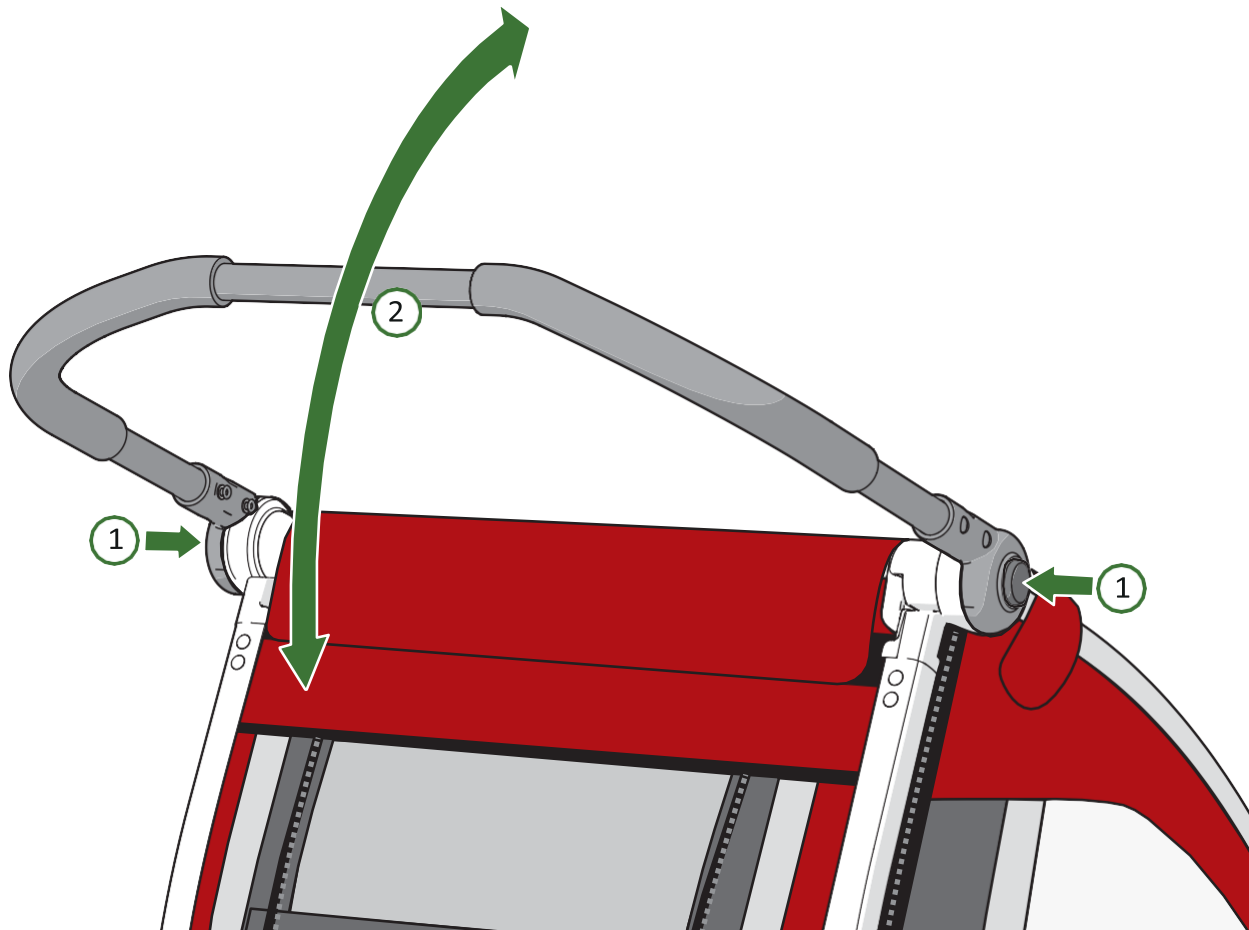
Åpne baksiden av kalesjen



1. Åpne de to glidelåsene på kalesjen bak.
 2. Rull opp bakluken og feste den med strikken.
 3. Du kan også brette kalesjen over toppen av Nordic Cab.
 4. Fest da kalesjen med borrelås.
-

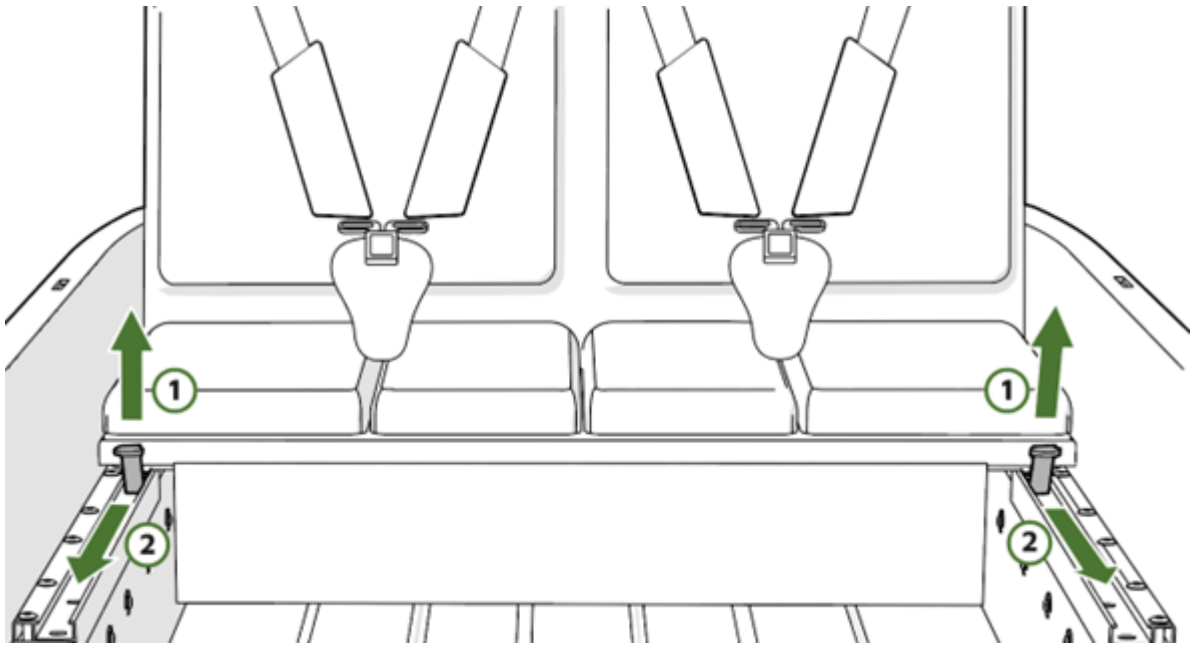
Justering av håndtaket

Vinkelen på håndtaket kan justeres etter preferanse. Håndtaket kan også foldes helt ned når Nordic Cab brukes som sykkelvogn eller pulk.



1. Trykk på de runde plast-knappene på begge sider av håndtaket.
2. Roter til ønsket posisjon.

Justering av sete-posisjon



1. Løsne stroppene som fester setet til rammen (se §4.5).
2. Løft opp fjærene på venstre og høyre side av sitte-delen.
3. Flytt setet til en annen posisjon.

⚠ Pass alltid på at sitte-delen er låst i en av de tre mulige posisjonene.

⚠ Setet kan flyttes fremover og felles helt ned, slik at barna kan sove i Nordic Cab. For å gjøre dette, løsne stroppene som fester setet til rammen helt.

4. Stram stroppene som fester setet til rammen.

⚠ Når du bruker vognen som sykkelvogn må sete alltid være i en sittende posisjon og stroppen i seteryggen må være stram.

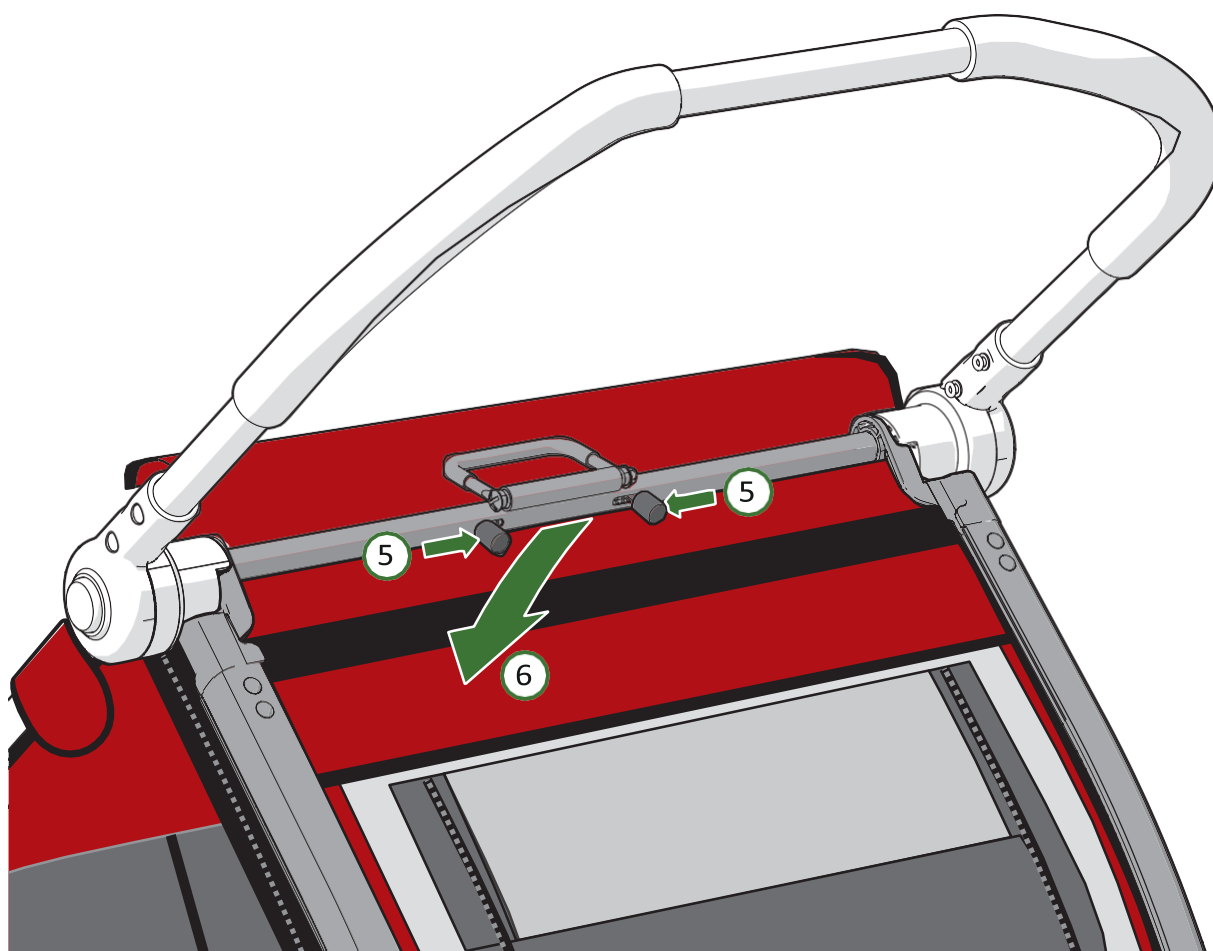
6 LAGRING AV NORDIC CAB

Dette kapittelet gir all nødvendig informasjon for å lagre Nordic Cab.

6.1 Sammenfolding av Nordic Cab

Nordic Cab kan foldes sammen for å bli mer kompakt for lagring:

1. Løsne barnesetet fra rammen (se §4.2 - Montering av barnesetet).
2. Skyv setet ned til en helt horisontal posisjon.
3. Åpne de to glidelåsene på sidene av kalesjen.
4. Løsne alle borrelåsfestene på kalesjen.



5. Trykk på utløserknappene ved siden av håndtaket på toppbøylen til bakre ramme.
6. Skyv bakre ramme ned mot basen.
7. Fold håndtaket helt innover (se §5.4 - Justering av styret).
8. Senk fremre ramme.

9. Fjern hjulene (se §4.4 - Montering av hjul).
10. Fjern trillehjulet (se §4.4 - Montering av trillehjul).
11. Plasser trillehjulet og hjulene i basen.

6.2 Lagring av Nordic Cab

Oppbevar Nordic Cab på et sted med følgende forhold:

- Helst innendørs.
- Tørt og ikke i direkte sollys.
- Vann- og UV-beskyttende oppbevaringstrekk kan kjøpes i vår nettbutikk.



Når du lagrer Nordic Cab i kaldt vær, kan plastvinduene bli mer skjøre.



For langtidslagring anbefaler vi å demontere Nordic Cab og oppbevare delene i basen med et oppbevaringstrekk. Oppbevaringstrekket selges separat.

7 VEDLIKEHOLD

Dette kapittelet gir all nødvendig informasjon for å utføre vedlikehold på Nordic Cab.

7.1 Plan

Vedlikeholds aktiviteter	Frekvens	Instruksjoner
Smør hjullagrene og akslingene med fett	Hver 6. måned eller før lagring	§7.2
Vasking	Hver måned eller ved behov	§7.3
Vask barnesetet	Hver måned eller ved behov	§7.6
Inspeksjon og vask av kalesjen	Hver måned eller ved behov	§7.5
Inspeksjon av sykkelsettet	Før hver bruk	§7.4
Utskifting av deler	Ved behov	§7.7

7.2 Smøring av hjulene

- Smør akslingen på de tre hjulene og trillehjulet med PTFE-smøremiddel.

7.3 Vasking av Nordic Cab

Vask følgende deler av Nordic Cab med mild såpe og vann:

- Base
- Ramme
- Hjul
- Ski

7.4 Inspeksjon av sykkelvognsettet

1. Sjekk komponentene i settet for slitasje:
 - Sykkelvognarm
 - Sikkerhetskabel og karabinere
 - Sykkeladapter/ feste
2. Bytt ut en komponent umiddelbart hvis det er synlig skade eller betydelig slitasje (se **§7.7 - Erstatning av deler**).

7.5 Inspeksjon og vasking av kalesjen

Kalesjen kan fjernes fra Nordic Cab for enklere inspeksjon og vask:

1. Åpne glidelåsene på sidene av kalesjen.
2. Skyv forsiktig kalesjen ut av sporene på fremre og bakre ramme.

For å inspisere og vaske kalesjen

3. Inspiser kalesjen for rifter eller hull.

 Reparer eventuelle rifter eller hull umiddelbart. Rifter og hull i kalesjen kan være farlig for barn som er inne i Nordic Cab under bruk.

4. Vask kalesjen med mild såpe og kaldt vann.

 Ikke bruk sterke rengjøringsmidler som blekemiddel eller løsemidler.


5. Tørk kalesjen forsiktig.
6. Sett kalesjen tilbake i sporene på fremre og bakre ramme.

7.6 Vasking av barnesetet

1. Fjern barnesetet fra Nordic Cab.
2. Vask setet med mild såpe og kaldt vann.
3. La setet tørke i luften.

 Sørg for at setet er helt tørt før det plasseres tilbake for å unngå dannelse av mugg.

 Ikke bruk en tørketrommel til å tørke setet.

 Ikke bruk sterke rengjøringsmidler.

7.7 Erstatning av deler

Hvis noen del av Nordic Cab er utslitt, ødelagt eller mangler, vennligst kontakt Nordic Cab AS for å bestille en erstatningsdel (se §1.3 - **Kontaktopplysninger**).

- 1 **Ikke** foreta noen endringer på Nordic Cab og ikke bytt ut originale deler med andre deler.

8 DEMONTERING OG AVHENDING

Dette kapittelet gir all nødvendig informasjon for å demontere og avhende Nordic Cab.

8.1 Demontering av produktet

Demonter din Nordic Cab vogn ved å fjerne komponentene i følgende rekkefølge:

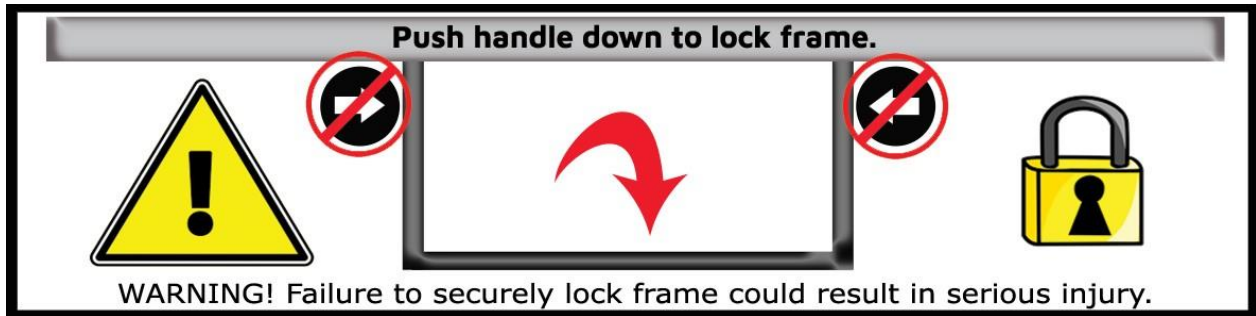
1. Sykkelvognsett, joggevognsett eller ski- og tursett.
2. Hjul og hjulbeskytterkroker
3. Trillehjul og adapter
4. Fremre ramme
5. Bakre ramme
6. Barnesete og støtteblokk

8.2 Avhending

Ved å avhende de forskjellige materialene på riktig måte, bidrar du til å forebygge mulige miljø- og helsefarer. Resirkulering av materialer bidrar også til å bevare naturressurser.

SIKKERHETSETIKETTER

A



B

! WARNING / WARNUNG



Securely attach hitch and safety wire prior to use. Failure to do so can result in an accident and serious injury.
REFER TO INSTRUCTION MANUAL FOR COMPLETE INSTRUCTIONS.
Remove the hitch arm from trailer frequently and check for signs of damage or cracks on the hitch arm. If there are any visible signs of damage whatsoever, the hitch must be replaced immediately.

1. Slide metal cylinder into the bicycle hitch.
2. Insert U-lock pin.
3. Attach safety wire on a appropriate and secure position on the bicycle frame.
4. Check that tow bar weight is between 0,1 kg and 8 kg with fully loaded trailer.

C

WARNING

For double child trailers: Adjust and secure single passenger in the middle and use for no more than two passengers. When used with two passengers, the lighter passenger should be seated on the left side with direction. Always secure children with harness during use: never leave child unattended. This vehicle is intended for children from approximately 1 to 5 years. The total combined weight of children/cargo should not exceed the weight limitations listed below. Only use this original seat if your child is capable of sitting upright alone, unless using an approved Nordic Cab accessory. Passengers must wear helmets that comply with bicycle helmet performance standards. Trailers can tip over, causing serious injury.

When using your trailer, you are towing extra weight and a bigger vehicle. Be sure to allow more time for braking, slowing, stopping and starting, and allow more room for turns and passageways. Before each ride, ensure the attached trailer does not interfere with the bicycle's braking, pedaling or steering. Never operate trailer with damaged tow bar, frame hitch, or fabric. Do not use cleaning solvents or bleach.

WEIGHT UNLOADED: 17 kg (37,5 lbs).
MAXIMUM NOMINAL LOAD: 43 kg (94,8 lbs).
MAXIMUM TOTAL WEIGHT: 60 kg (132 lbs).
MAXIMUM SEATED HIGH OF CHILD WITH HELMET: 61 cm (24 inches).
IMPORTANT: READ INSTRUCTION MANUAL BEFORE USING THIS TRAILER.
Failure to comply with manufacturer's instructions can lead to serious injury or death of passenger(s)/rider.

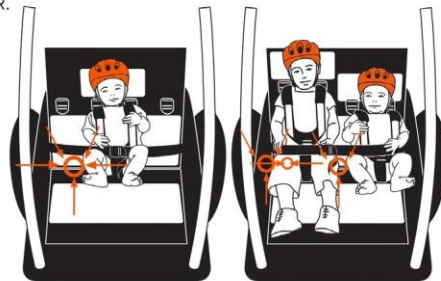
DO NOT MODIFY TRAILER. Any change or alteration may result in a structurally unsound or unstable trailer.

MAXIMUM SPEED: Flat, smooth roads: 24 km/h (15 mph).
Bumpy roads, turns: 8 km/h (5 mph).

TIRE PRESSURE: SEE TIRE SIDEWALL

WARNING

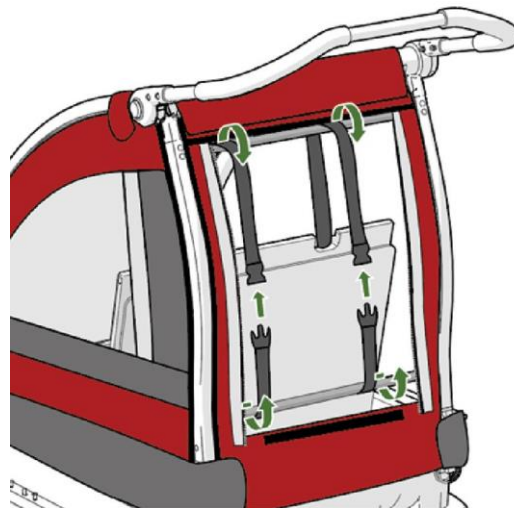
Always secure children with harness and lap belt during use. Only use this seat if your child is capable of sitting upright alone. Failure to do so could result in accident or serious injury or death.



D

WARNING

Failure to properly secure seat back may result in serious injury.





Nordic Cab AS
Grønnegata 144
2317 Hamar, Norway
info@ncsolutions.no

V01 – 3/2022